

IMPORTANT INFORMATION

Record your model number.

WARNING: Risk of scalding. High water temperature can cause severe burns. Set the water temperature at or below 120°F (49°C) following the adjustment procedure in the valve Installation and Care Guide.

IMPORTANT! Do not use petroleum-based plumbers putty on marble or stone surfaces.

Follow all local plumbing and building codes.

- 1A. Sealant
- 1B. Sealant Tape
- 1C. Strap Wrench
- 1D. Emery Paper
- 1E. 5/8" OD Tube
- 2A. Install the tube 2-1/2" (64 mm) – 2-3/4" (70 mm) from the wall.
- 3A. Use emery paper to remove burrs. Clean debris.
- 5A. Apply sealant, leaving a gap at the bottom. Wipe away excess.
- 6A. Slide the wall plate onto the shower arm. Apply thread sealant tape.
- 9A. To adjust maximum water temperature, refer to the Homeowners Guide at kohler.com.
- 11A. Measure "Y" from the finished wall.
- 12A. Orient according to "Y."
- 14A. Install the correct orientation. Verify level.

RENSEIGNEMENTS IMPORTANTS

Noter le numéro du modèle.

AVERTISSEMENT: Risque de brûlures. Une température d'eau élevée peut causer des brûlures graves. Régler la température de l'eau à 120°F (49°C) ou moins en suivant la procédure de réglage fournie dans le guide d'installation et d'entretien de la vanne.

IMPORTANT! Ne pas utiliser du mastic de plombier à base de pétrole sur les surfaces en marbre ou en pierre.

Respecter tous les codes de plomberie et de bâtiment locaux.

- 1A. Mastic d'étanchéité
- 1B. Ruban d'étanchéité
- 1C. Clé à courroie
- 1D. Papier d'émeri
- 1E. Tube OD 5/8 po
- 2A. Installer le tube à 2-1/2 po (64 mm) – à 2-3/4 po (70 mm) du mur.
- 3A. Éliminer les ébarbures au papier d'émeri. Nettoyer les débris.
- 5A. Appliquer du mastic d'étanchéité en laissant un espace à la base. Essuyer l'excédent.
- 6A. Enfiler l'applique sur le bras de douche. Appliquer du ruban d'étanchéité pour filets.
- 9A. Pour régler la température maximale de l'eau, se reporter au guide du propriétaire à kohler.com.
- 11A. Mesurer « Y » à partir du mur fini.
- 12A. Orienter en fonction de « Y ».
- 14A. Installer dans l'orientation correcte. Vérifier le niveau.

INFORMACIÓN IMPORTANTE

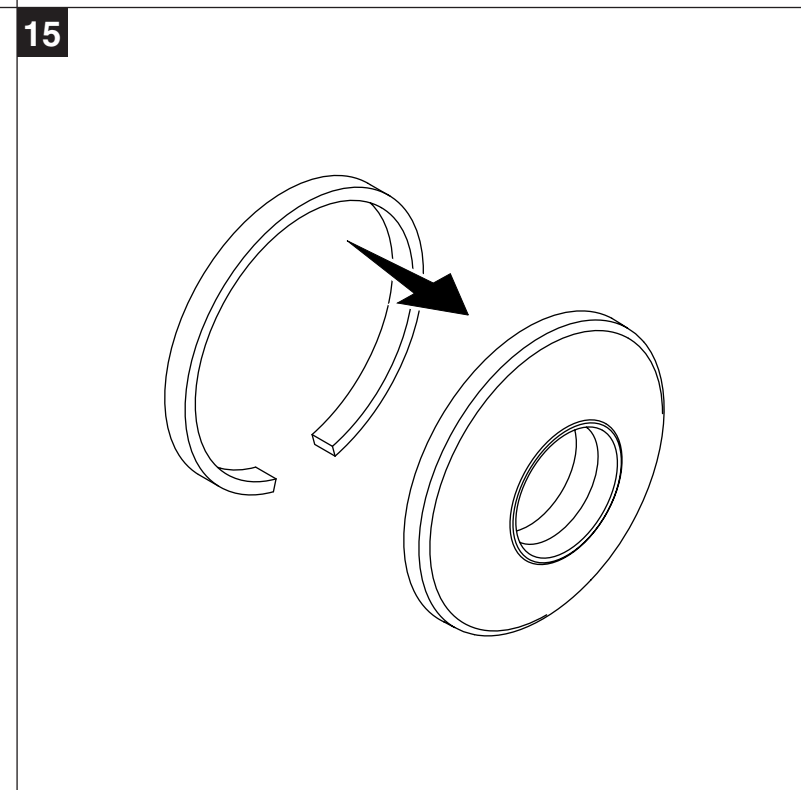
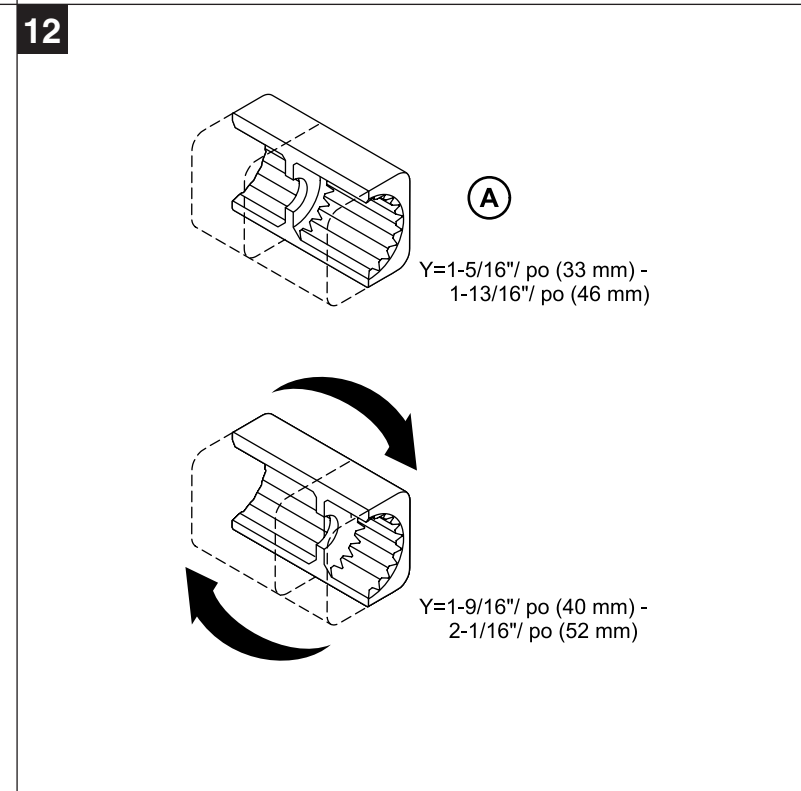
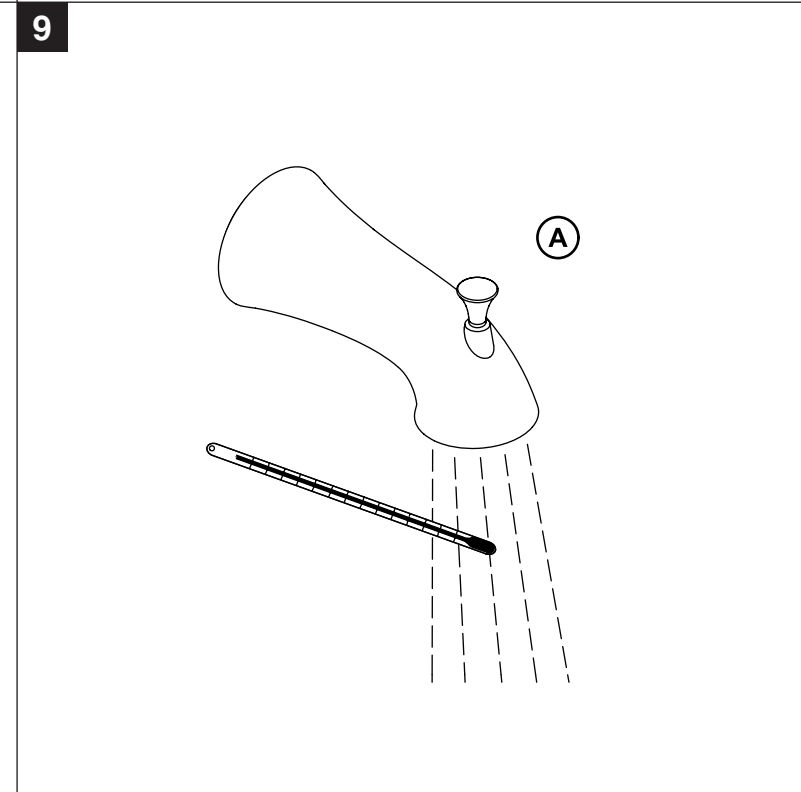
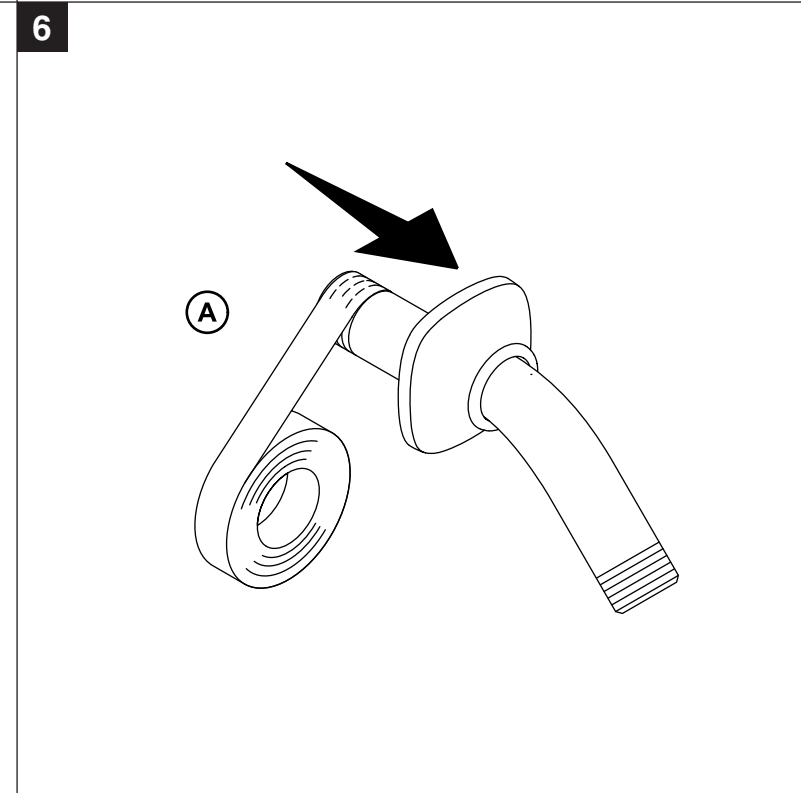
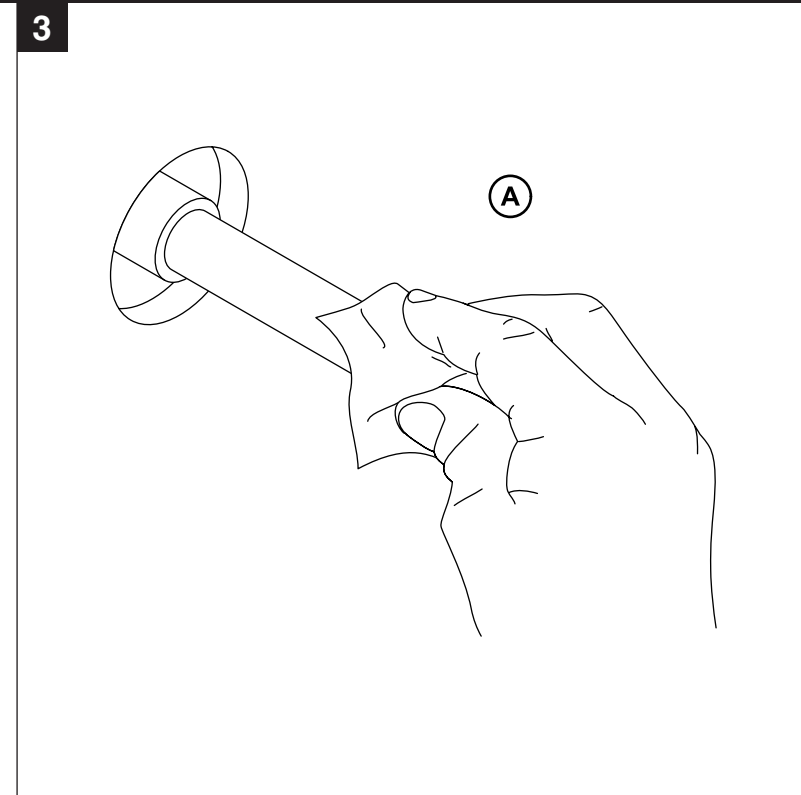
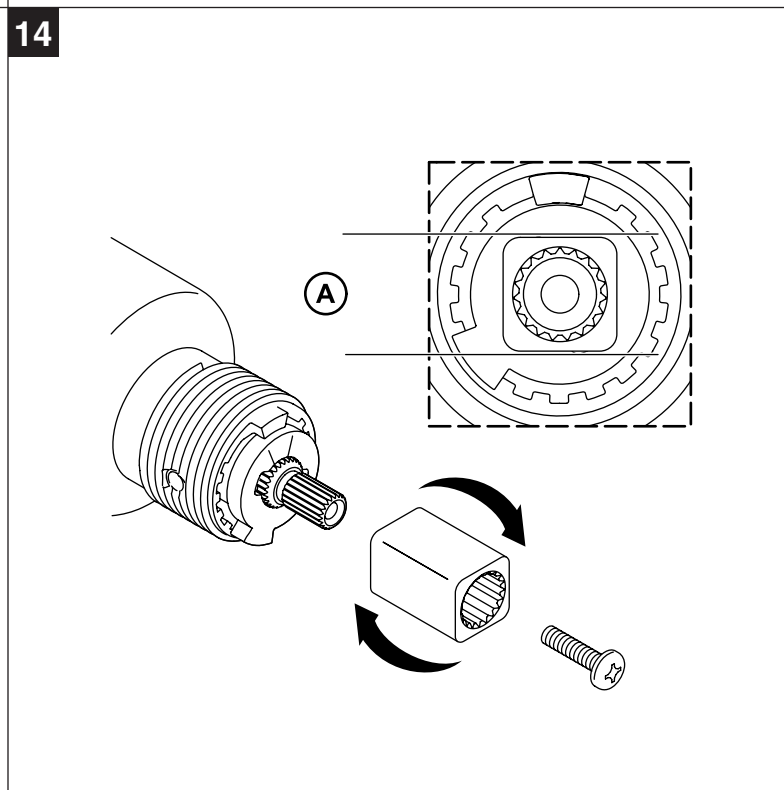
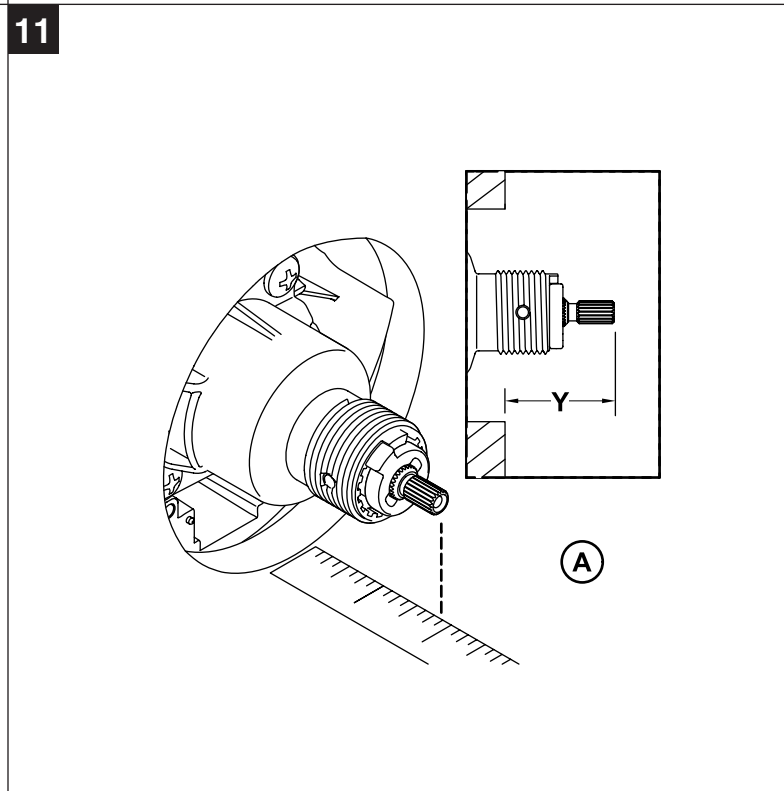
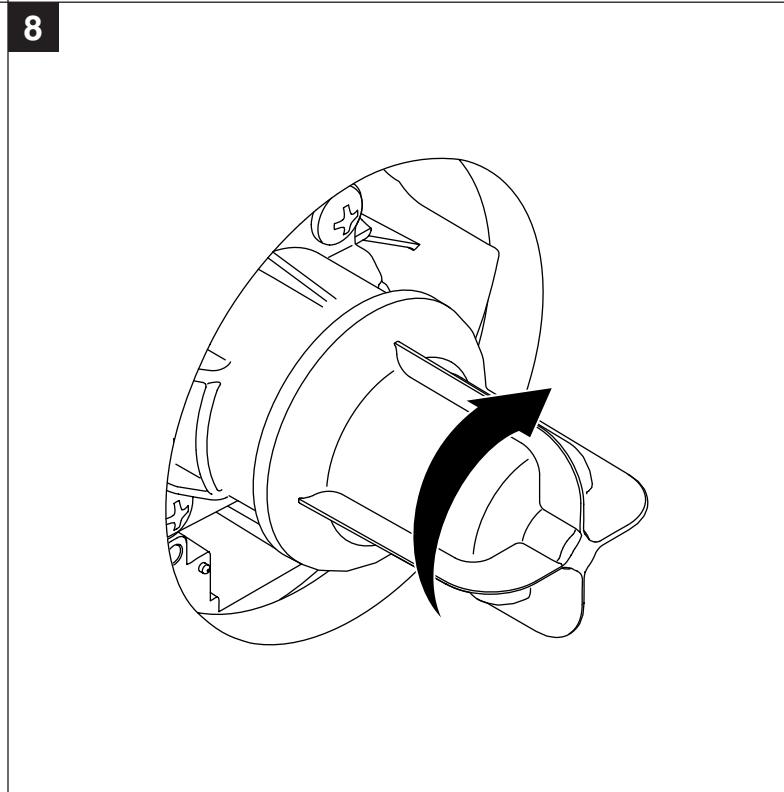
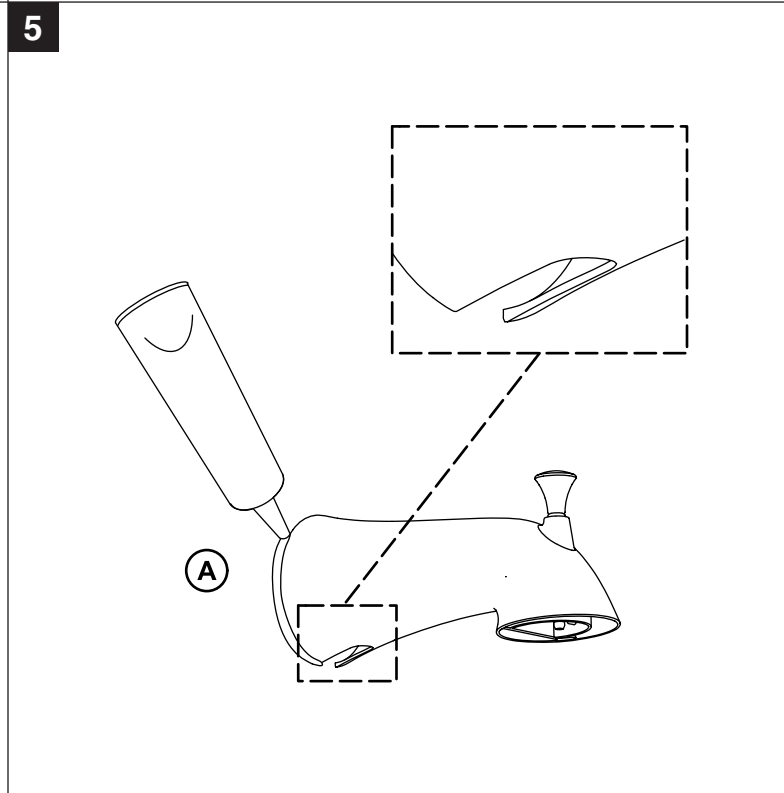
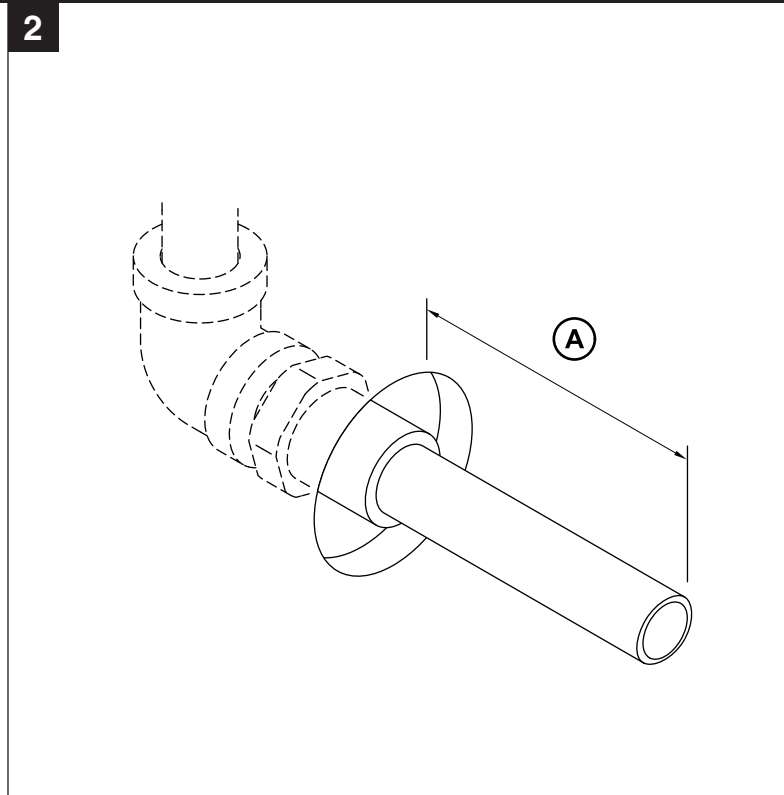
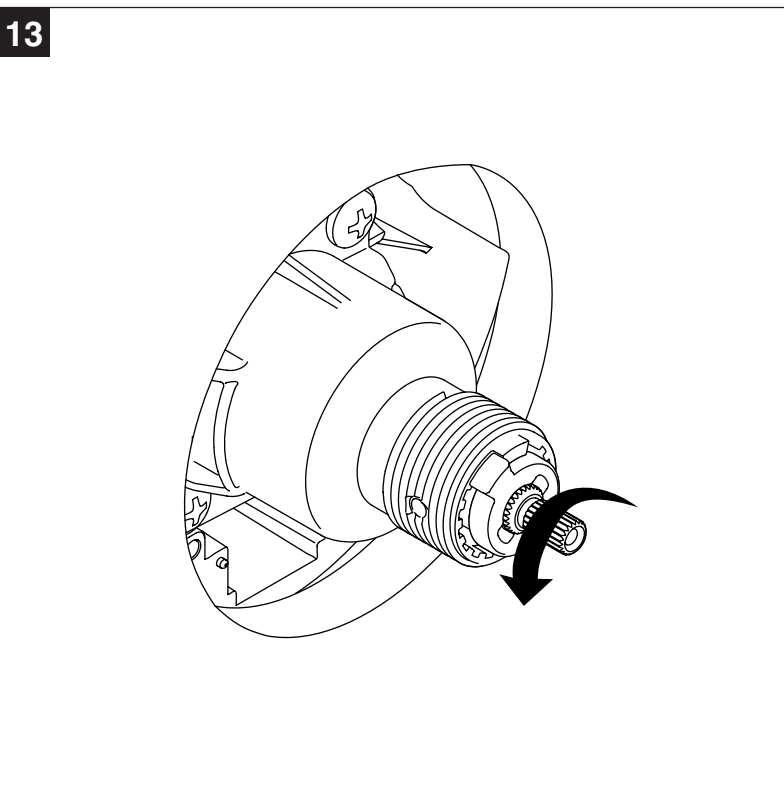
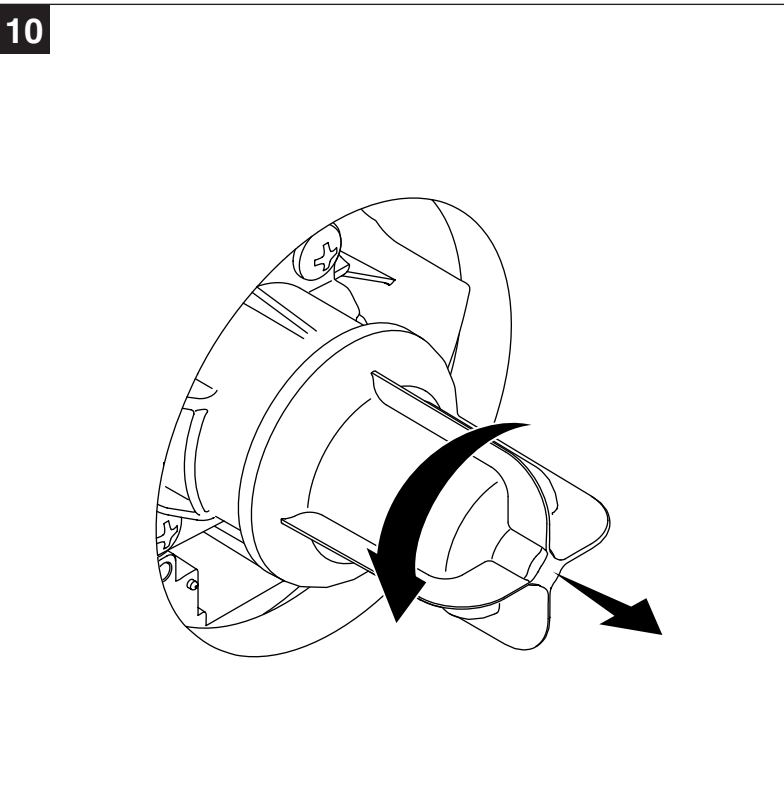
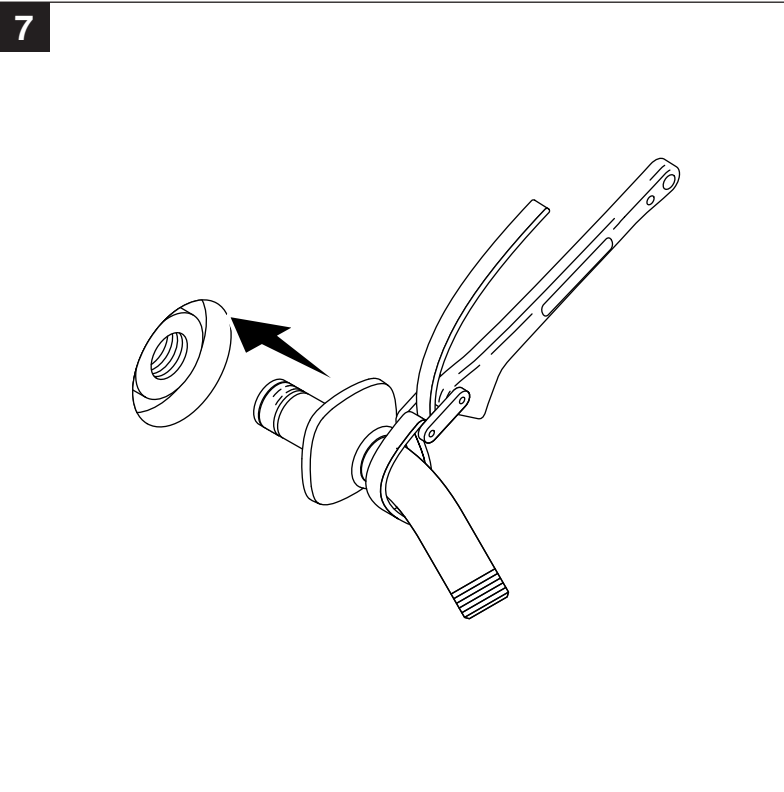
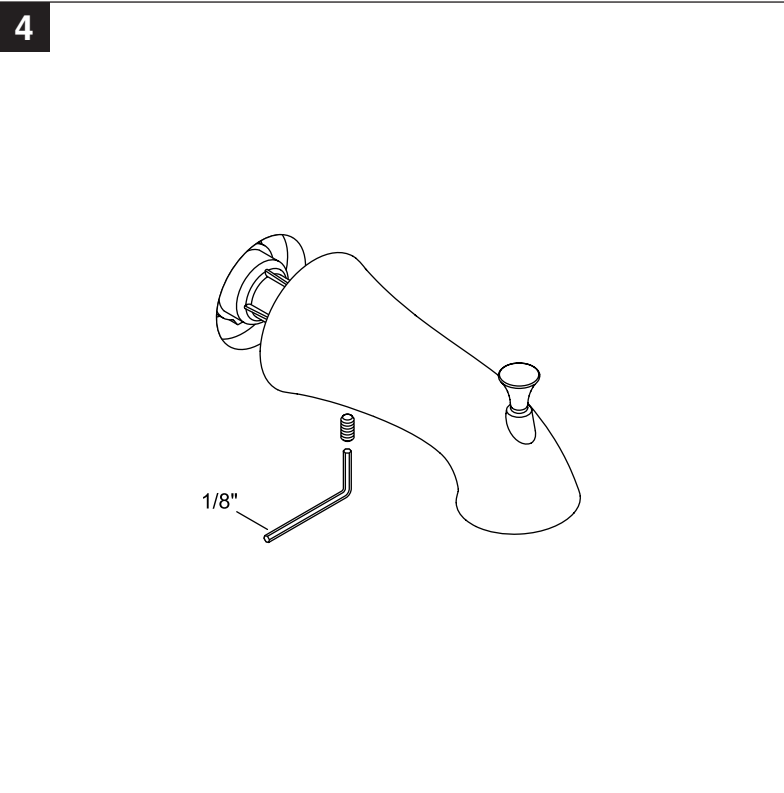
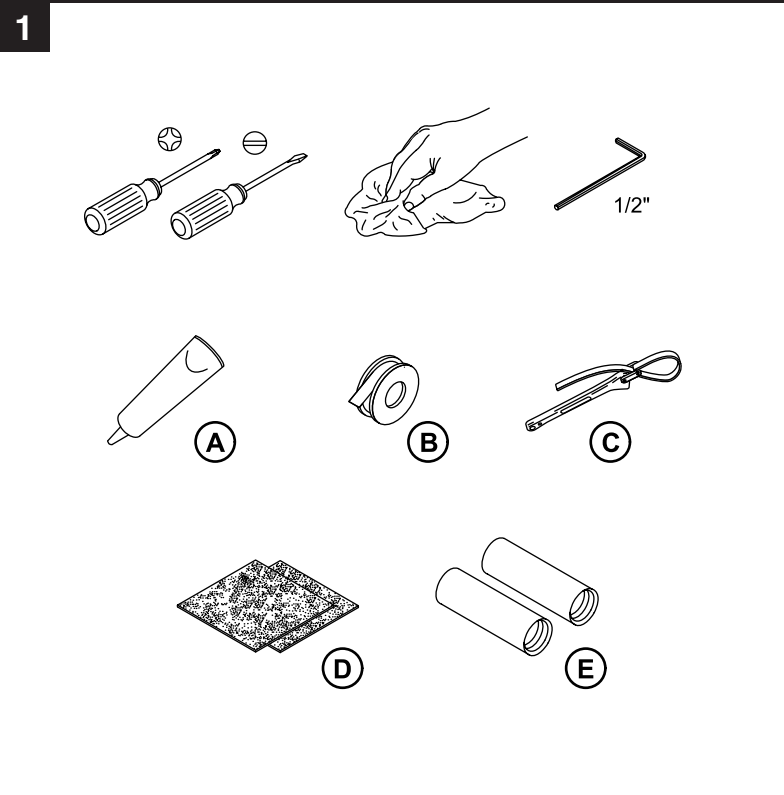
Anote su número de modelo.

ADVERTENCIA: Riesgo de quemaduras. El agua a alta temperatura puede ocasionar quemaduras graves. Ponga la temperatura del agua a un máximo de 120°F (49°C), de acuerdo al procedimiento de ajuste en la guía de instalación y cuidado de válvulas.

¡IMPORTANTE! No utilice masilla de plomería derivada del petróleo en superficies de mármol o de piedra.

Cumpla todos los códigos locales de plomería y de construcción.

- 1A. Sellador
- 1B. Cinta selladora
- 1C. Llave de correa
- 1D. Papel de lija
- 1E. Tubería de 5/8 pulg. OD
- 2A. Instale el tubo de 2-1/2" (64 mm) a 2-3/4" (70 mm) de la pared.
- 3A. Retire las rebabas con papel de lija. Limpie los residuos.
- 5A. Aplique sellador, y deje una separación en la parte inferior. Limpie el exceso.
- 6A. Deslice la placa mural en el brazo de ducha. Aplique cinta selladora de roscas.
- 9A. Para ajustar la temperatura máxima del agua, consulte la guía del propietario en kohler.com.
- 11A. Mida la dimensión "Y" a partir de la pared acabada.
- 12A. Oriente de acuerdo a la dimensión "Y".
- 14A. Instale en la orientación correcta. Verifique la nivelación.



16A. Fit the faceplate over the valve with the notch down.

17A. Point the handle down. Handtighten the bonnet.

18A. Run water to remove debris.

18B. Apply thread sealant tape. Install the showerhead.

19A. **Maintenance – Clean the Screen:** Remove the showerhead and screen washer.

20A. **Maintenance – Clean the Screen:** Clean the screen washer, then reinstall.

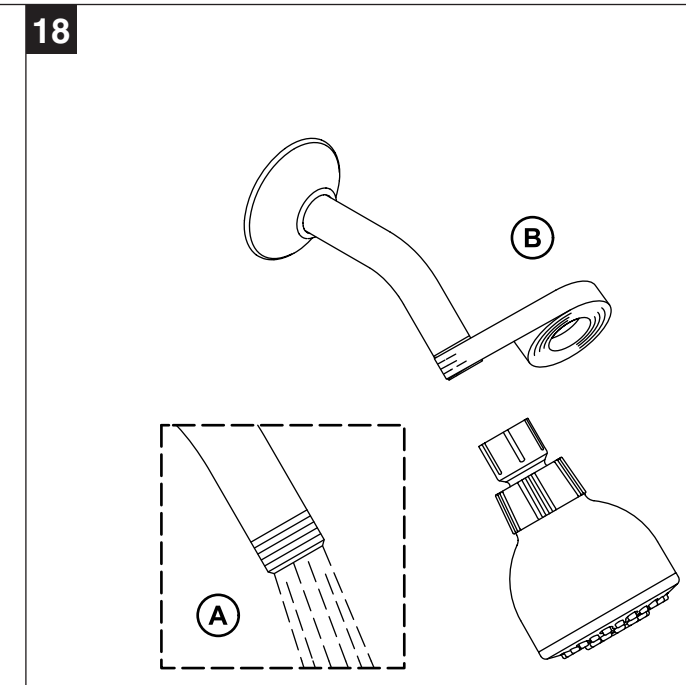
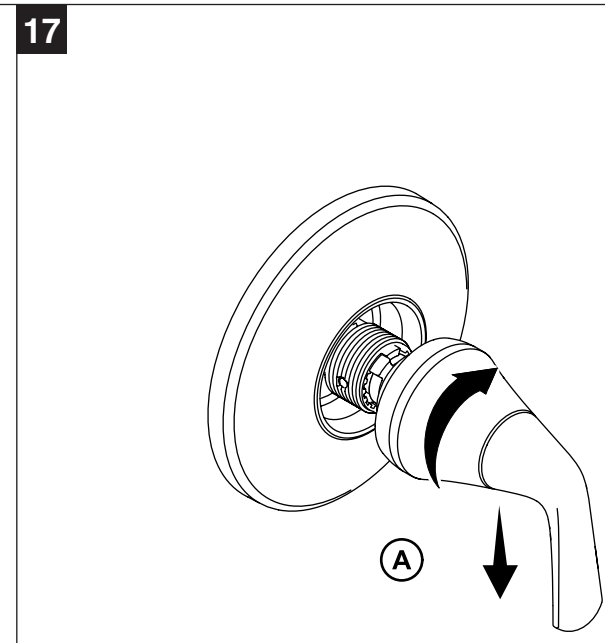
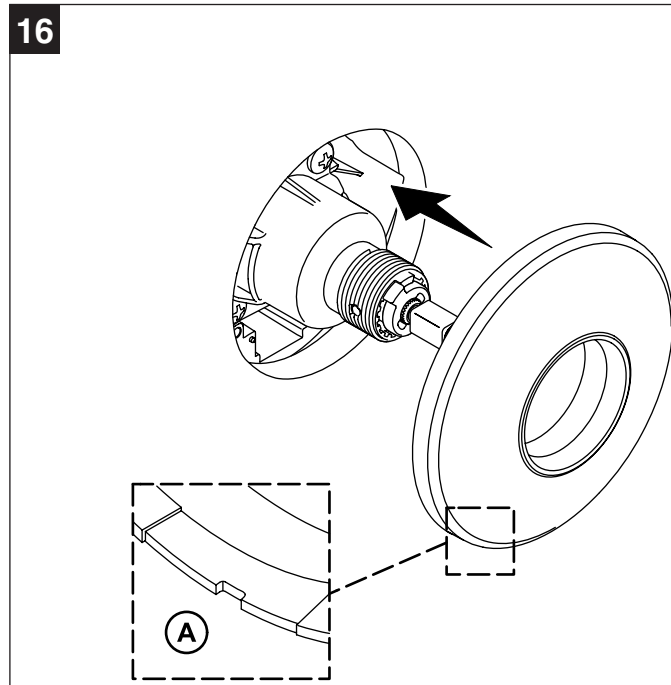
Need help? Contact our Customer Care Center.

USA/Canada: 1-800-STERLING (1-800-783-7546), Mexico: 001-877-680-1310

For service parts information, visit sterlingplumbing.com/parts.

For care and cleaning information, visit sterlingplumbing.com/care-and-cleaning.

This product is covered under the **STERLING® Faucet Lifetime Limited Warranty**, found at sterlingplumbing.com/warranty. For a hardcopy of warranty terms, contact the Customer Care Center.



16A. Engager le plateau de montage sur la vanne avec l'encoche tournée vers le bas.

17A. Pointer la poignée vers le bas. Serrer le chapeau à la main.

18A. Faire couler l'eau pour éliminer les débris.

18B. Appliquer du ruban d'étanchéité pour filets. Installer la pomme de douche.

19A. **Entretien – Nettoyer la grille :** Retirer la pomme de douche et la rondelle à grille.

20A. **Entretien – Nettoyer la grille :** Nettoyer la rondelle à grille puis réinstaller.

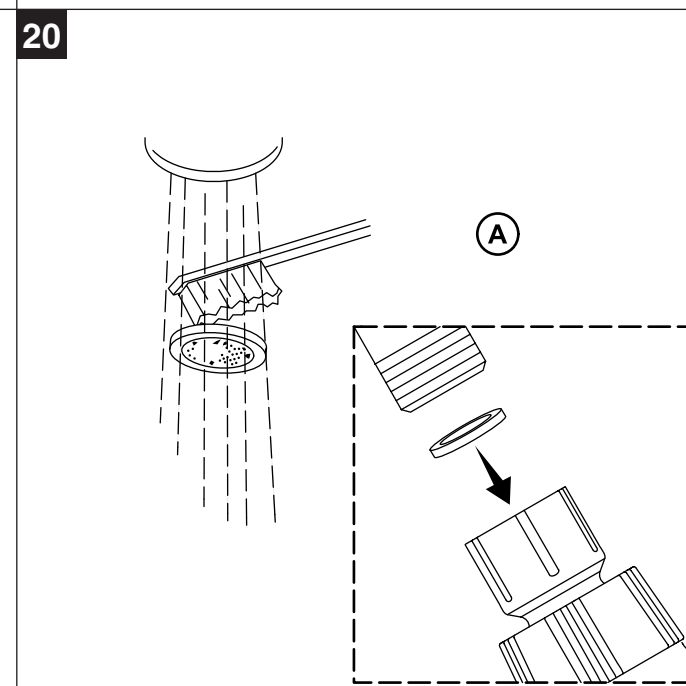
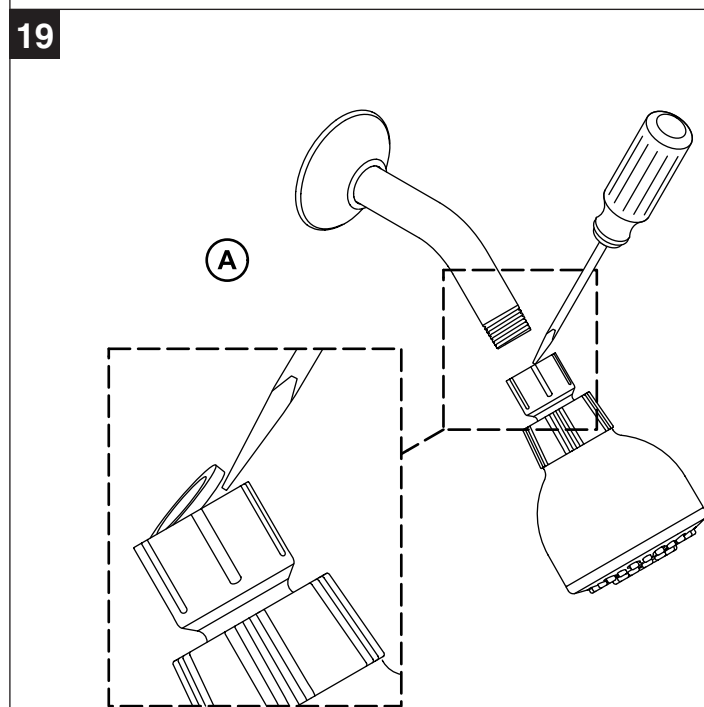
Besoin d'aide? Appeler notre centre de services à la clientèle.

USA/Canada : 1-800-STERLING (1-800-783-7546), Mexique : 001-877-680-1310

Pour tout renseignement sur les pièces de rechange, visiter le site sterlingplumbing.com/parts.

Pour des renseignements sur l'entretien et le nettoyage, visiter le site sterlingplumbing.com/care-and-cleaning.

Ce produit est couvert sous la **Garantie limitée à vie du robinet STERLING®**, fournie sur le site sterlingplumbing.com/warranty. Pour obtenir une copie imprimée des termes de la garantie, s'adresser au centre de service à la clientèle.



16A. Coloque la placa frontal sobre la válvula, con la muesca hacia abajo.

17A. Apunte la manija hacia abajo. Apriete a mano el bonete.

18A. Deje correr agua para eliminar los residuos.

18B. Aplique cinta selladora de roscas. Instale la cabeza de ducha.

19A. **Mantenimiento – Limpie la rejilla:** Retire la cabeza de ducha y la arandela de rejilla.

20A. **Mantenimiento – Limpie la rejilla:** Limpie la arandela de rejilla, y luego vuelva a instalarla.

¿Necesita ayuda? Comuníquese con nuestro Centro de Atención al Cliente.

EE.UU./Canadá: 1-800-STERLING (1-800-783-7546), México: 001-877-680-1310

Para consultar información sobre piezas de repuesto, visite sterlingplumbing.com/parts.

Para consultar información de cuidado y limpieza, visite sterlingplumbing.com/care-and-cleaning.

A este producto lo cubre la **Garantía limitada de por vida para la grifería STERLING®**, que puede consultarse en sterlingplumbing.com/warranty. Solicite una copia en papel de los términos de la garantía al Centro de Atención al Cliente.