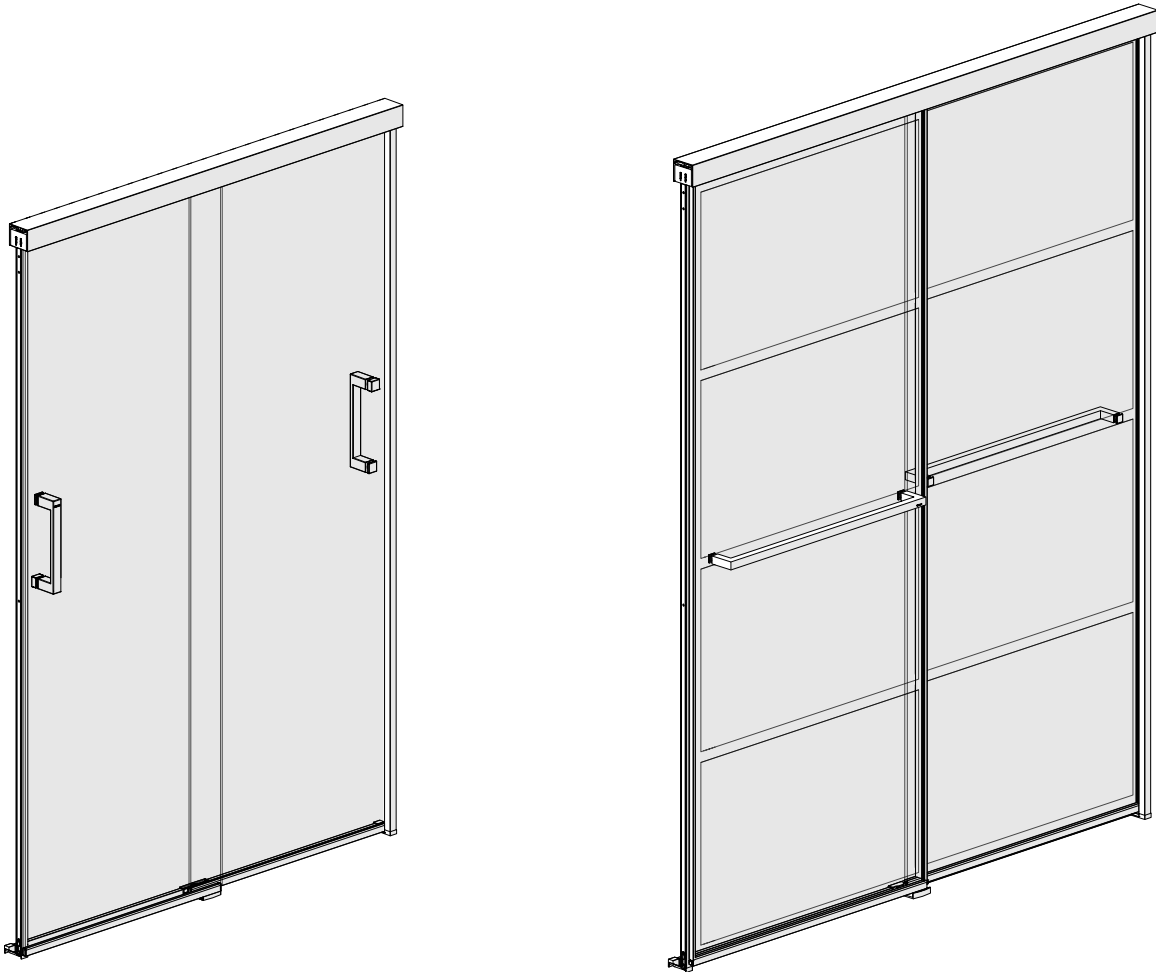


Vivez l'expérience  
**MAAX**<sup>®</sup>  
Enjoy the experience

INSTALLATION INSTRUCTIONS  
GUIDE D'INSTALLATION  
GUÍA DE INSTALACIÓN

MODEL • MODÈLE • MODELO  
**Sliding shower door**  
**Porte de douche coulissante**  
**Puerta corrediza de ducha**

135330 • 135331 • 135332 • 135334 • 135335 • 139349 • 139350 • 139351 • 139352  
• 139353 • 139354 • 837352 • 837353 • 837354



Read all instructions carefully before proceeding.  
Lire attentivement toutes les instructions avant de commencer l'installation.  
Leer detenidamente todas las instrucciones antes de comenzar la instalación.

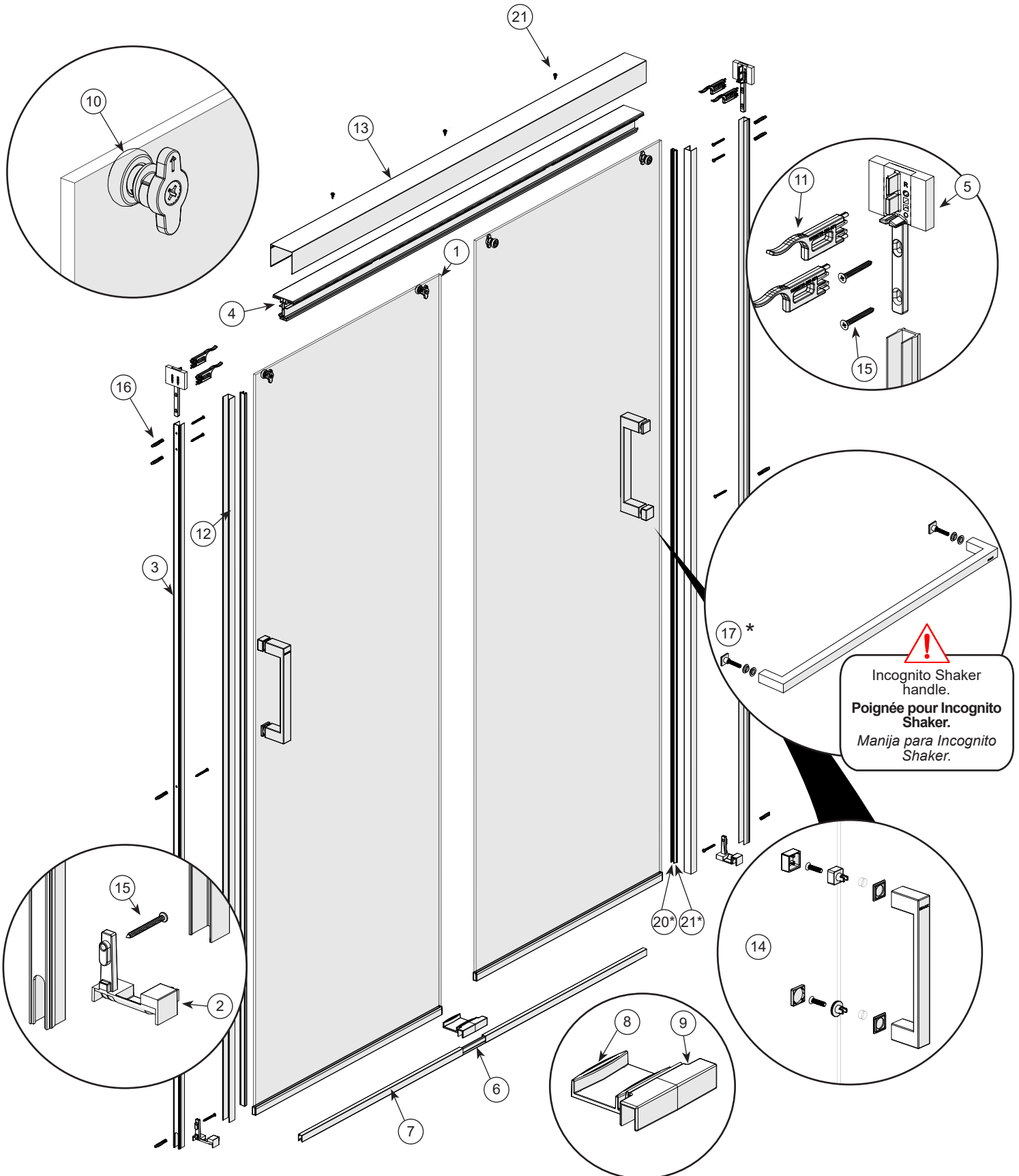
**SAVE THIS GUIDE FOR FUTURE REFERENCE.**  
**CONSERVER POUR UN USAGE ULTÉRIEUR.**  
**CONSERVE ESTE MANUAL COMO REFERENCIA.**

**IMPORTANT** • Record the serial number  
**IMPORTANT** • Noter le numéro de série  
**IMPORTANTE** • Registre el número de serie

Serial number • Numéro de série • Número de Serie

\_\_\_\_\_

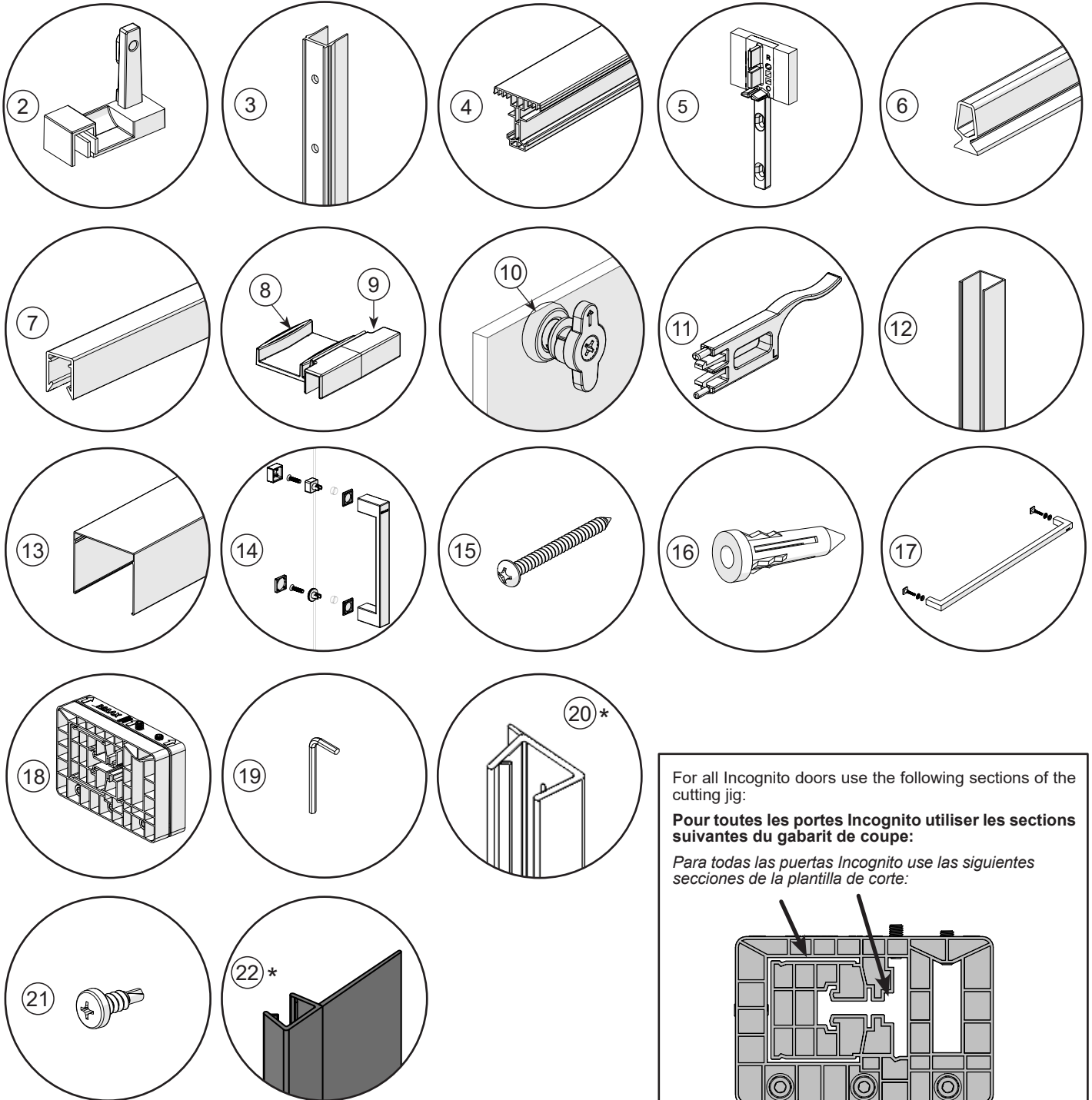
**PARTS** | **PIÈCES** | **PIEZAS**  
**AND COMPONENTS** | **ET COMPOSANTES** | **Y COMPONENTES**



**!**  
 Incognito Shaker handle.  
**Poignée pour Incognito Shaker.**  
 Manija para Incognito Shaker.

\* According to selected model. | \* Selon le modèle sélectionné | \* Según el modelo seleccionado

**PARTS** | **PIÈCES** | **PIEZAS**  
 AND COMPONENTS | ET COMPOSANTES | Y COMPONENTES



For all Incognito doors use the following sections of the cutting jig:

**Pour toutes les portes Incognito utiliser les sections suivantes du gabarit de coupe:**

*Para todas las puertas Incognito use las siguientes secciones de la plantilla de corte:*

\* According to selected model. | \* Selon le modèle sélectionné | \* Según el modelo seleccionado

# PARTS | PIÈCES | PIEZAS

AND COMPONENTS | ET COMPOSANTES | Y COMPONENTES

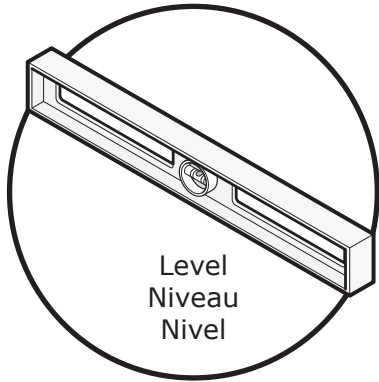
XXX 084=Chrome, Cromo  
 305=Brushed nickel, Nickel brossé, Niquel cepillado  
 173=Dark bronze, Bronze foncé, Bronce oscuro  
 340=Matte black, Noir mat, Negro mate

## DOOR | PORTE | PUERTA

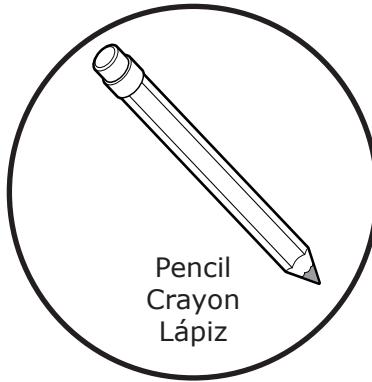
#	Part	Nom de la pièce	Pieza	Qt. Cant.	Code Código
1	Glass panel	Panneau en verre	Panel en vidrio	2	*
2	Corner bracket	Support de coin	Soporte de esquina	2	10068721-XXX-600
3	Wall jamb	Montant mural	Jamba mural	2	10041661-XXX-601 (Shower) 10041661-XXX-602 (Tub) 10041661-XXX-608 (Shaker)
4	Inner header	Rail intérieur	Riel interior	1	10041660-XXX-601 (60") 10041660-XXX-602 (48")
5	Bumper / retainer for header	Pare-choc / dispositif de retenu pour rail	Parachoques / Dispositivo de retención para barra de soporte	2	10068722-015
6	Inner threshold	Seuil intérieur	Umbral interior	1	10041675-XXX-601 (60") 10041675-XXX-602 (48")
7	Outer threshold	Seuil extérieur	Umbral exterior	2	10041667-XXX-001 (60") 10041667-XXX-002 (48")
8	Door guide	Guide de porte	Guía de puerta	1	10068721-XXX-600
9	Door guide snap	Support pour guide de porte	Soporte para guía de puerta	1	10068721-XXX-600
10	Rollers	Roulettes	Rodamientos	4	10049430-000-700
11	Door catcher right / left	Dispositif de retenu pour porte droit / gauche	Atrapa-puerta derecho / izquierdo	4	10049430-000-700
12	Wall jamb cover	Montant mural decoratif	Cubierta para la jamba mural	2	10041663-XXX-001 (60") 10041663-XXX-002 (48") 10041663-XXX-004 (Shaker)
13	Header cover	Couvert de rail	Cubierta de riel	1	10041674-XXX-601 (60") 10041674-XXX-602 (48")
14*	Door handle kit	Trousse d'assemblage de poignée de porte	Kit de manija	2	10068735-XXX-600
15	SCREW #8-1 1/2 A QUA#2 PAN S/S 18-8	VIS #8-1 1/2 A QUA#2 PAN S/S 18-8	TORNILLO #8-1 1/2 A QUA#2 PAN S/S 18-8	8	10068141-XXX
16	Dry wall anchor	Ancrage à mur creux	Anclaje mural	8	10068140-XXX
17*	Door handle kit (Shaker)	Trousse d'assemblage de poignée de porte (Shaker)	Kit de manija (Shaker)	2	10068376-XXX-605
18	Cutting jig	Gabarit de découpe	Plantilla de corte	1	10068744-092-600
19	Allen key	Clé Allen	Llave Allen	1	
20	Water seal 8mm	Joint d'étanchéité 8mm	Junta de estanqueidad 8mm	2*	10068748-092-XXX
	Water seal 6mm	Joint d'étanchéité 6mm	Junta de estanqueidad 6mm	2*	10068747-092-XXX
21	Self tapping screw	Vis auto-taradeuse	Tornillo autoroscante	3	10047109
22*	Water seal (Shaker)	Joint d'étanchéité (Shaker)	Junta de estanqueidad (Shaker)	1	10068749-XXX-001

\* According to selected model. | \* Selon le modèle sélectionné | \* Según el modelo seleccionado

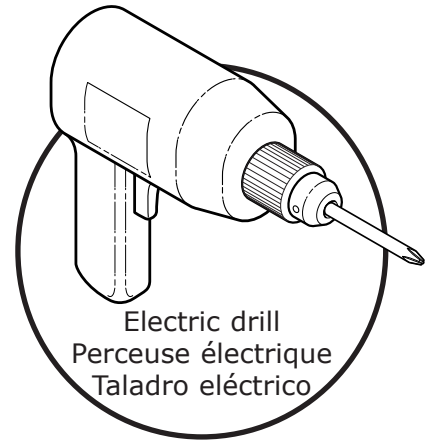
**TOOLS | OUTILS | HERRAMIENTAS**  
**REQUIRED | REQUIS | NECESARIAS**



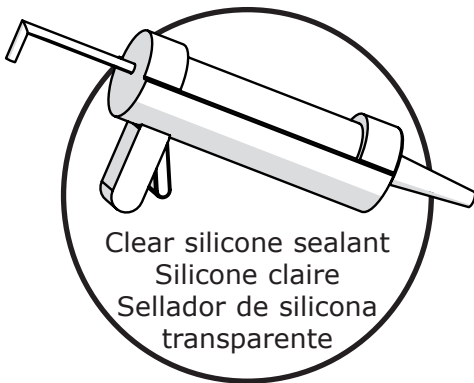
Level  
Niveau  
Nivel



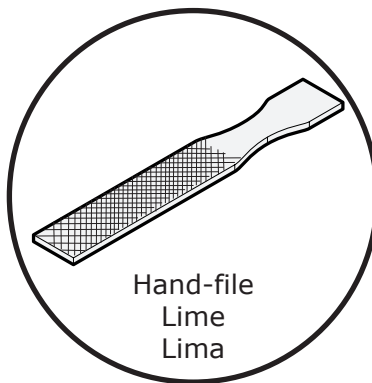
Pencil  
Crayon  
Lápiz



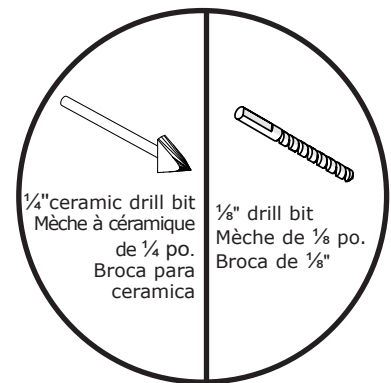
Electric drill  
Perceuse électrique  
Taladro eléctrico



Clear silicone sealant  
Silicone claire  
Sellador de silicona  
transparente

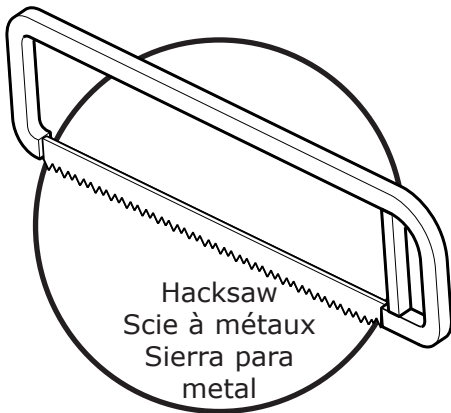


Hand-file  
Lime  
Lima

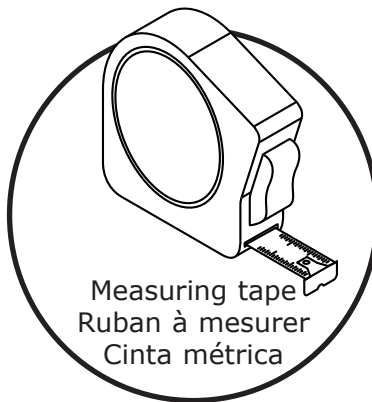


1/4" ceramic drill bit  
Mèche à céramique  
de 1/4 po.  
Broca para  
ceramica

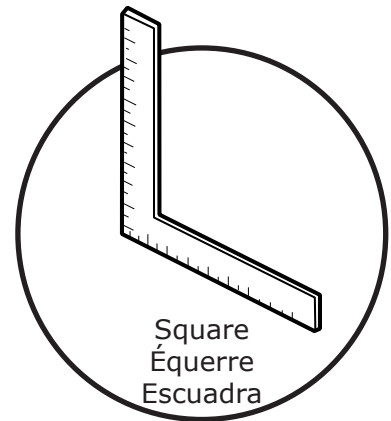
1/8" drill bit  
Mèche de 1/8 po.  
Broca de 1/8"



Hacksaw  
Scie à métaux  
Sierra para  
metal



Measuring tape  
Ruban à mesurer  
Cinta métrica



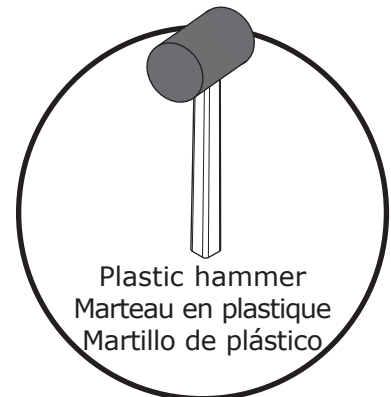
Square  
Équerre  
Escuadra



Phillips screwdriver  
Tournevis étoile  
Destornillador phillips



Security equipment  
Équipement de sécurité  
Equipamiento  
de seguridad



Plastic hammer  
Marteau en plastique  
Martillo de plástico



# BEFORE | AVANT | ANTES

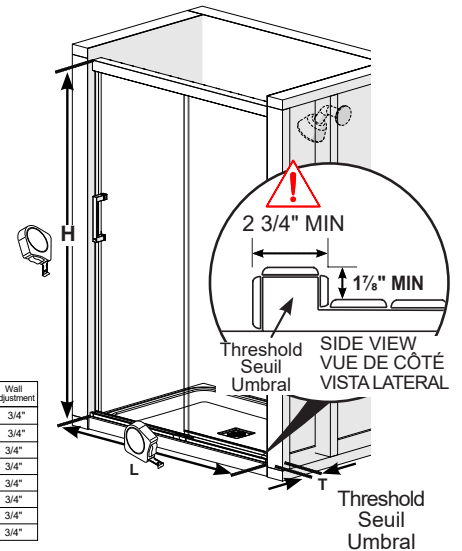
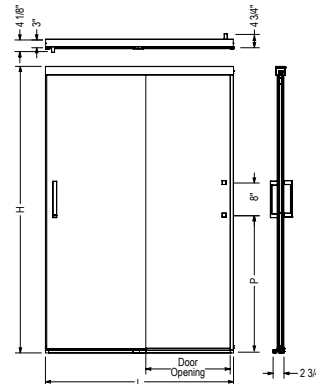
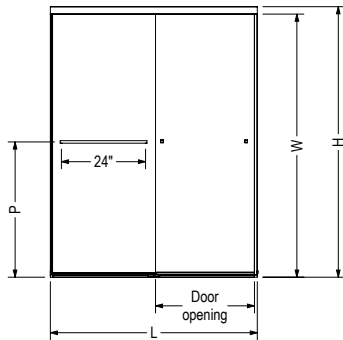
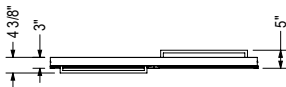
YOU BEGIN | DE COMMENCER | DE COMENZAR

**A** Compare the shower enclosure measurements to the chart below. **If they are out of range you will not be able to install this door in your shower alcove.**

Comparer les mesure de la cabine de douche avec les valeurs du tableau ci-dessous. **Si les mesures de votre alcôve excèdent les minimums ou maximums dans la tableau, vous ne pourrez pas installer cette porte dans votre cabine de douche.**

Comparar las medidas de su cabina de ducha con las de la tabla abajo. **Si están fuera de rango, no podrá instalar esta puerta en su cabina de ducha.**

	Alcove/Nicho	Height/Hauteur/Altura (H)		Length/Longueur/Longitud (L)		Width threshold/Largeur de seuil/Ancho del umbral (T)	
		Min.	Max.	Min.	Max.	Min.	Max.
Incognito	48"	70 1/2" (1791mm)	-	44" (1118mm)	47" (1194mm)	2 3/4" (70mm)	-
Incognito 76	48"	76" (1930mm)	-	44" (1118mm)	47" (1194mm)	2 3/4" (70mm)	-
Incognito Shaker	48"	76" (1930mm)	-	44" (1118mm)	47" (1194mm)	2 3/4" (70mm)	-
Incognito	60"	70 1/2" (1791mm)	-	56" (1422mm)	59" (1499mm)	2 3/4" (70mm)	-
Incognito 76	60"	76" (1930mm)	-	56" (1422mm)	59" (1499mm)	2 3/4" (70mm)	-
Incognito Shaker	60"	76" (1930mm)	-	56" (1422mm)	59" (1499mm)	2 3/4" (70mm)	-
Incognito	Tub	56 3/4" (1441mm)	-	56" (1422mm)	59" (1499mm)	2 3/4" (70mm)	-
Incognito Shaker	Tub	56 3/4" (1441mm)	-	56" (1422mm)	59" (1499mm)	2 3/4" (70mm)	-



Code	Description	H	W	L Adjustable	Door opening	P	Wall adjustment
135331	Incognito 76 Shaker 8mm 76" x 44" - 47"	76"	73 7/8"	43" - 47"	18 1/4" - 22 1/4"	38"	1/2"
135332	Incognito 76 Shaker 8mm 76" x 56" - 59"	76"	73 7/8"	55" - 59"	24 1/4" - 28 1/4"	38"	1/2"
135330	Incognito Shaker 8mm 56 3/4" x 56" - 59"	56 3/4"	54 5/8"	55" - 59"	24 1/4" - 28 1/4"	28"	1/2"

Code	Description	H	L Adjustable	Door Opening	P	Wall Adjustment
139334	INCOGNITO 76 SH 48 8MM	76"	44" - 47"	18 1/4"-22 1/4"	33 7/8"	3/4"
139335	INCOGNITO 76 SH 60 8MM	76"	56" - 59"	24 1/4"-28 1/4"	33 7/8"	3/4"
139349	INCOGNITO SH 48 6MM	70 1/2"	44" - 47"	18" - 21"	33 7/8"	3/4"
139350	INCOGNITO SH 60 6MM	70 1/2"	56" - 59"	24" - 27"	33 7/8"	3/4"
139351	INCOGNITO TUB 6MM	56 3/4"	56" - 59"	24" - 27"	18 7/8"	3/4"
837352	INCOGNITO SH 48 8MM	70 1/2"	44" - 47"	18" - 21"	33 7/8"	3/4"
837353	INCOGNITO SH 60 8MM	70 1/2"	56" - 59"	24" - 27"	33 7/8"	3/4"
837354	INCOGNITO TUB 8MM	56 3/4"	56" - 59"	24" - 27"	18 7/8"	3/4"

**B** Horizontal and vertical studs are needed in order to install the water fixtures. See appropriate installation guides. **Des 2' x 4' horizontaux et verticaux doivent être installés pour l'installation des composants de robinetterie. Voir les guides d'installation correspondants.**

Se necesitan montantes horizontales y verticales para poder instalar los accesorios de plomería. Ver las guías de instalación apropiadas.

**C** A two person installation is recommended. **Une installation par deux personnes est recommandée.** Se recomienda realizar la instalación entre dos personas.



**BEFORE** | **AVANT** | **ANTES**  
YOU BEGIN | DE COMMENCER | DE COMENZAR

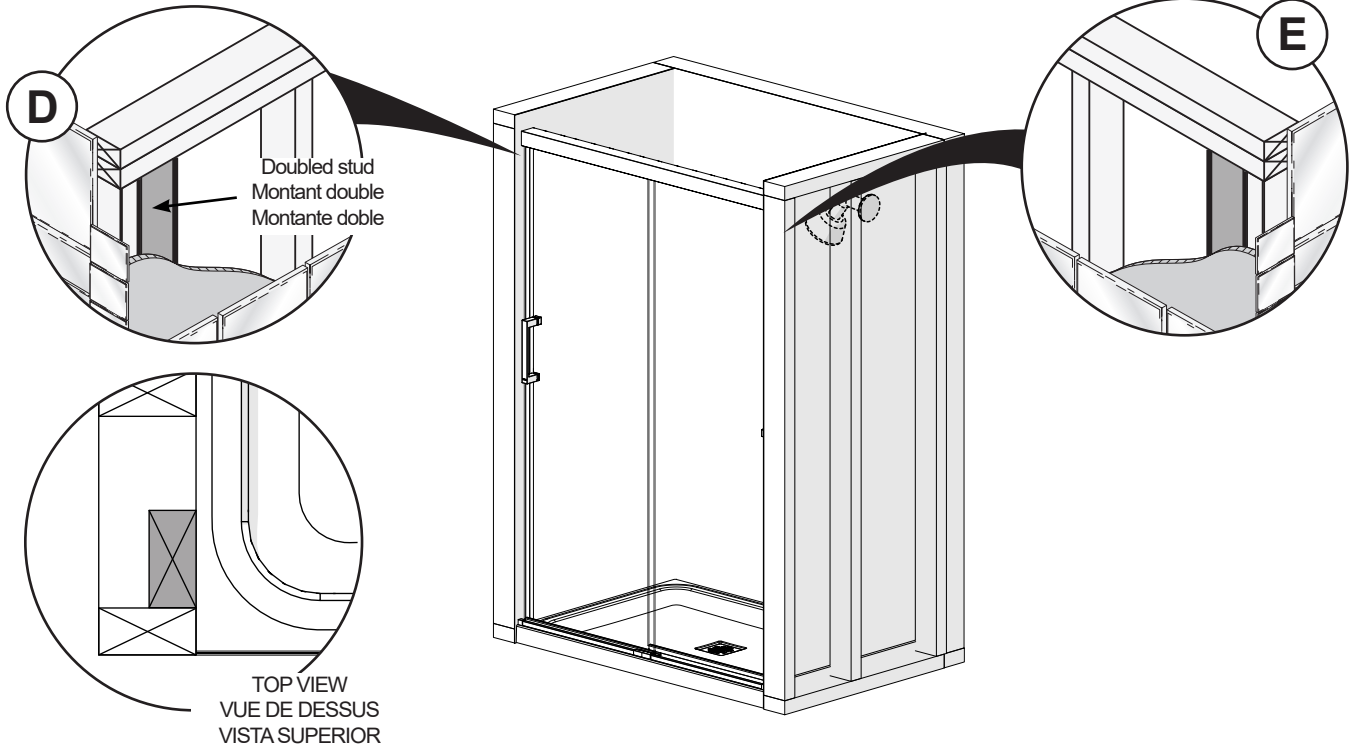


**D**

Double the studs (2x4) where the wall jambs will be installed.

**Doubler les montants de bois (2x4) là où les montants muraux seront installés.**

*Duplicate los montantes (2x4) en los lugares en los que se instalarán las jambas murales.*



**E**

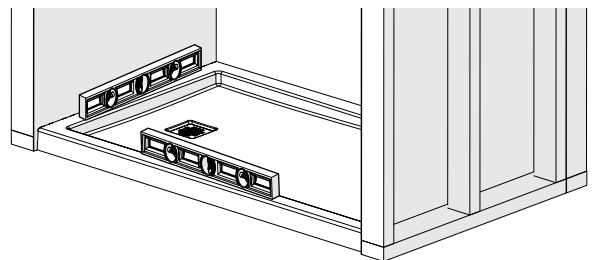
Verify that the shower base is perfectly leveled.

**Vérifier que la base est parfaitement de niveau.**

*Verificar que la base de ducha esta completamente nivelada.*



**E**



**F**

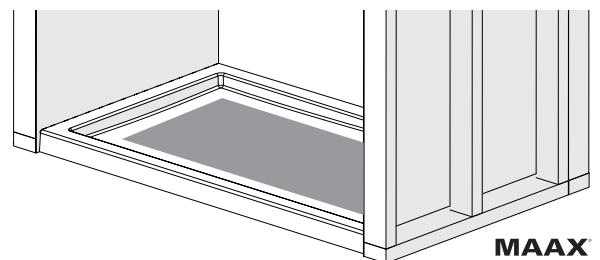
Place cardboard at the bottom of base to protect finish.

**Placer le carton à l'intérieur de la base pour protéger la finition.**

*Coloque el cartón en la parte inferior de la base para proteger el acabado.*

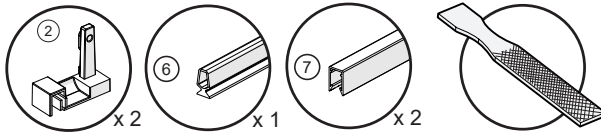


**F**



**1**

Parts required:  
Pièces requises:  
Partes requeridas:




### THRESHOLD DRY FIT ADJUSTMENT RÉGLAGE DE LA POSITION DU SEUIL À SEC AJUSTE EN SECO DE LA POSICIÓN DEL UMBRAL

**A.** Place the corner brackets (#2) on the base threshold and against the shower walls. Align them with the end of the base radius.

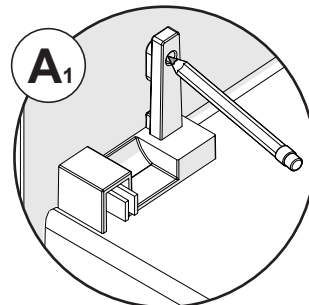
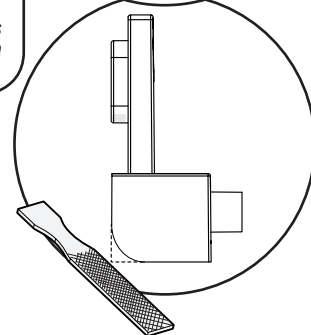
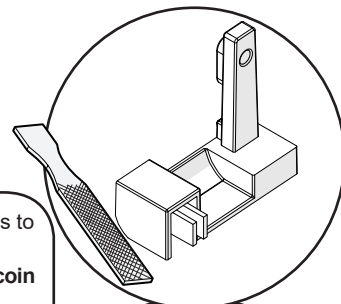
**A.** Mettre les supports de coin (#2) sur le seuil de la base et contre les murs de douche. Les aligner avec la fin du rayon de la base.

**A.** Colocar los soportes en esquina (#2) sobre el umbral de la base y contra los muros de la ducha. Alinearlos con el fin del radio de la base.

  
If necessary, file the corners of the two corner supports to match the radius between the base and the wall.

**Si nécessaire, limer les coins des deux supports de coin pour épouser le rayon entre la base et le mur.**

*En caso de necesidad, limar las esquinas inferiores de los dos soportes de esquina para emparejar el radio entre la base y el muro.*

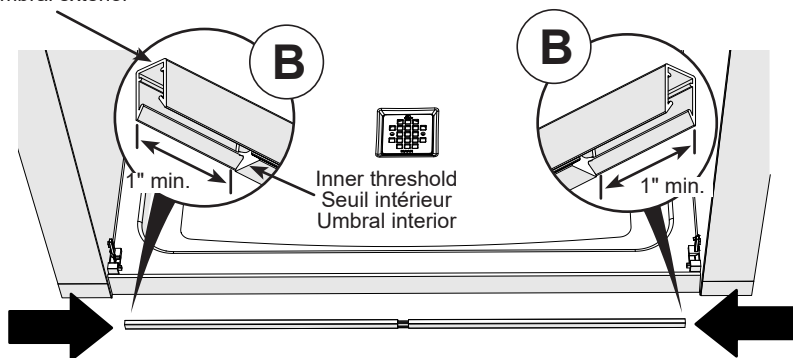


**B.** Preassemble the outer thresholds (#7) by sliding them into the inner threshold (#6). Slide each outer threshold such that there is a minimum 1 inch clearance on both ends of the inner threshold to leave space for the teeth of the corner brackets.

**B.** Préassembler les seuils extérieurs (#7) en les glissant sur le seuil intérieur (#6). Faites glisser chaque seuil extérieur de sorte qu'il y ait un dégagement minimum de 1 pouce aux deux extrémités du seuil intérieur pour laisser de l'espace pour les dents des supports en coin.

**B.** Premontar los umbrales exteriores (#7) deslizándolos en el umbral interior (#6). Deslice cada umbral exterior para que haya un espacio libre mínimo de 1 pulgada en ambos extremos del umbral interior para dejar espacio para los dientes de los soportes de esquina.

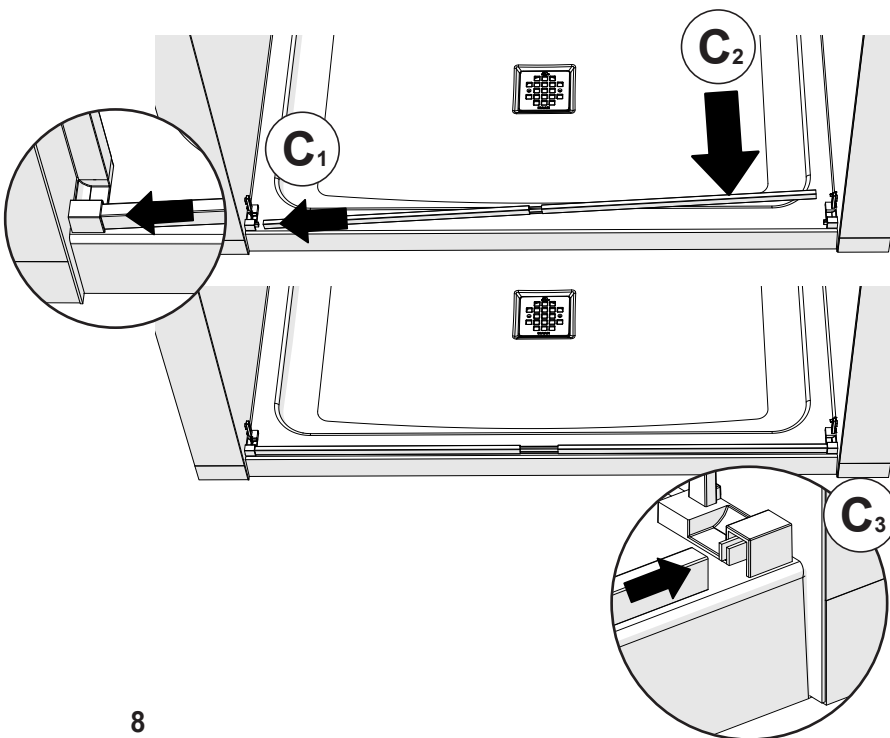
outer threshold  
Seuil extérieur  
Umbral exterior



**C.** Insert the threshold assembly at an angle onto the teeth of the corner bracket at position (C1), then, lower the threshold assembly onto the teeth of the opposite corner bracket at position (C2). Extend both outer thresholds by sliding into the corner bracket at both ends (C3).

**C.** Insérer à angle l'assemblage du seuil sur les dents du support en coin en position (C1). Ensuite, abaisser l'assemblage du seuil sur les dents du support opposé en position (C2). Prolonger les deux seuils extérieurs en les glissant dans les supports en coin aux deux extrémités (C3).

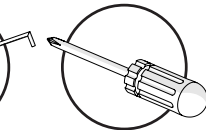
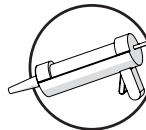
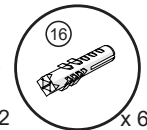
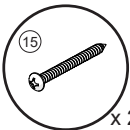
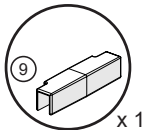
**C.** Insertar en un ángulo el conjunto de umbral en los dientes del soporte de esquina en posición (C1), a continuación, bajar el umbral sobre los dientes del soporte en esquina del lado opuesto en posición (C2). Extender los dos umbrales exteriores deslizándolos en los soportes de esquina en los dos extremos.





1

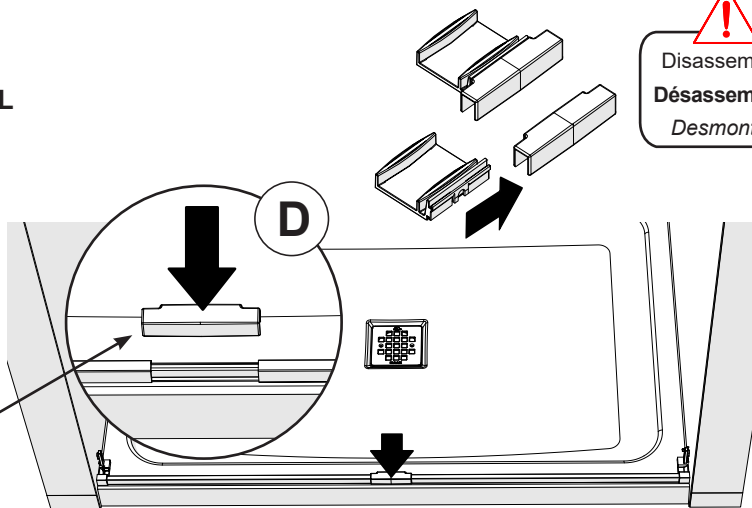
Parts required:  
Pièces requises:  
Partes requeridas:



### THRESHOLD DRY FIT ADJUSTMENT RÉGLAGE DE LA POSITION DU SEUIL À SEC AJUSTE EN SECO DE LA POSICIÓN DEL UMBRAL

D. Snap the door guide (#9) on the center of the threshold.  
D. Insérer le support pour guide de porte (#9) au milieu du seuil.  
D. Insertar el soporte para guía de puerta (#9) en el centro del umbral.

Press hard.  
Presser fort.  
Presionar fuerte.



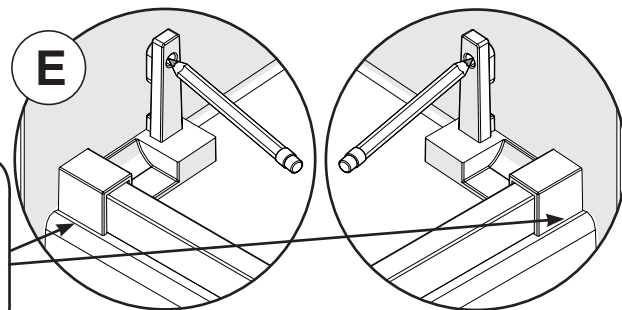
Disassemble.  
Désassembler.  
Desmontar.

E. Ensure that the corner brackets and threshold assembly are aligned and parallel to the front of the base. Mark the position of the brackets fastening holes on the shower walls. Remove the threshold assembly from the previous steps and disassemble completely.

E. Mettre les supports de coin sur le seuil de la base et contre les murs de douche. Assurez-vous que les supports en coin et l'assemblage de seuil sont alignés et parallèles à l'avant de la base. Marquer la position des trous de fixation du support de coin. Retirer l'ensemble de seuil des étapes précédentes et démontez-le complètement.

E. Colocar los soportes en esquina sobre el umbral de la base y contra los muros de la ducha. Asegúrese de que los soportes de esquina y el conjunto del umbral estén alineados y paralelos al frente de la base. Marcar la posición de los orificios de fijación de los soportes. Retirar el conjunto del umbral de las etapas anteriores y desmontarlo completamente.

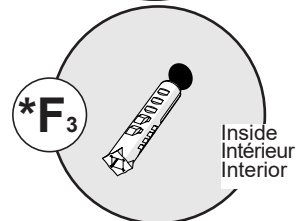
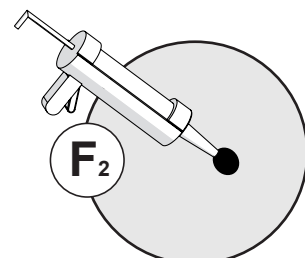
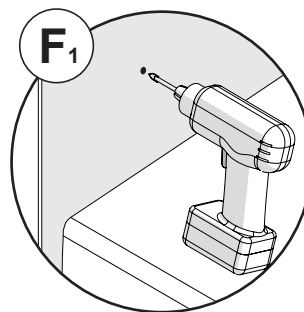
Align them with the end of the base radius.  
Les aligner avec la fin du rayon de la base.  
Alinearlos con el fin del radio de la base.



F. Drill the holes. Apply silicone inside the holes.  
\*Insert the wall anchors (#16) if there is no stud behind the wall jamb.

F. Percer les trous. Appliquer du silicone dans les trous.  
\*Insérer des ancrages muraux (#16) s'il n'y a pas de montants en bois à l'arrière des montants muraux.

F. Taladrar los agujeros. Aplique silicona dentro de los agujeros.  
\*Inserte los anclajes de pared (#16), si no hay montantes detras de los montantes murales.

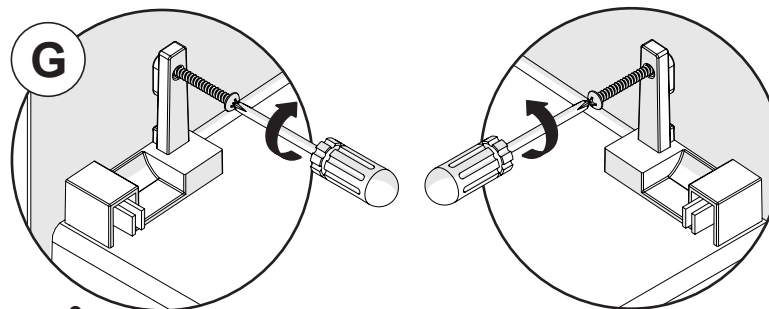


G. Place the corner brackets against the walls and fasten with the provided screws (#15).

G. Placer les supports de coin contre les murs et visser à l'aide des vis fournies (#15).

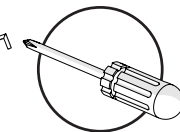
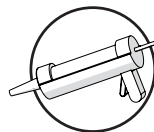
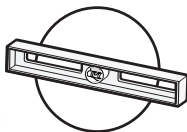
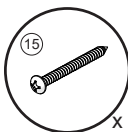
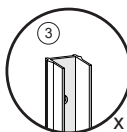
G. Colocar los soportes de esquina contra las paredes y sujetar con los tornillos suministrados (#15).

Repeat step to install corner bracket on opposite wall.  
Répéter cette étape pour installer le support de coin sur le mur opposé.  
Repetir esta etapa para instalar el soporte de esquina en el muro opuesto.

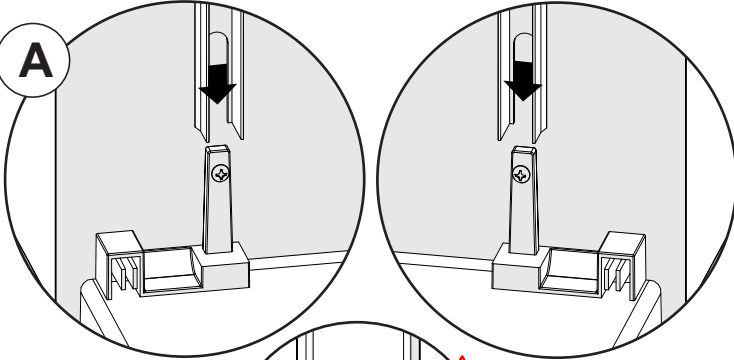


# 2

Parts required:  
Pièces requises:  
Partes requeridas:

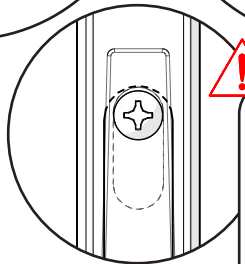
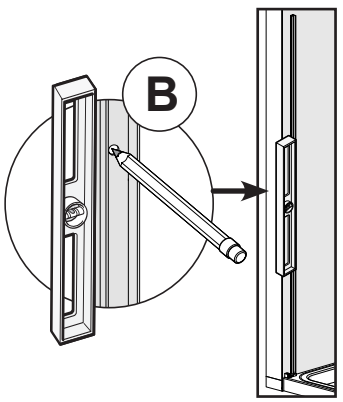


## WALL JAMB INSTALLATION INSTALLATION DU MONTANT MURAL INSTALACIÓN DEL MONTANTE MURAL



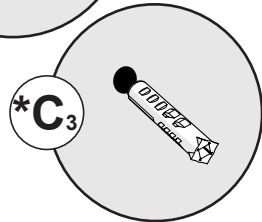
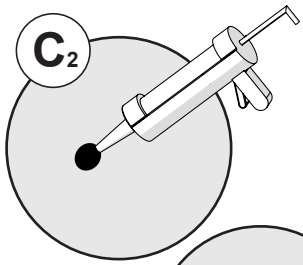
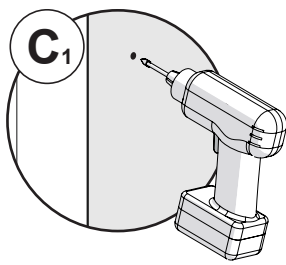
**A.** Insert the inner wall jambs (#3) in the corner brackets.  
**A. Insérer les montants muraux intérieurs (#3) dans les supports de coin.**  
**A. Insertar los montantes murales interiores (#3) en los soportes de esquina.**

**B.** Level the wall jambs back against the wall. Mark the position of the fastening holes on the shower wall. Remove the wall jambs.  
**B. Mettre de niveau les montants muraux contre le mur. Marquer la position des trous de fixation. Retirer les montants.**  
**B. Nivelar los montantes murales contra la pared. Marcar la posición de los orificios de fijación de los soportes. Retirar los soportes.**



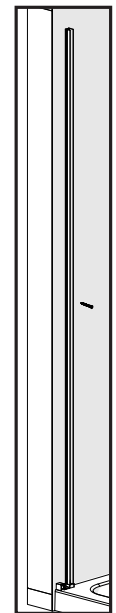
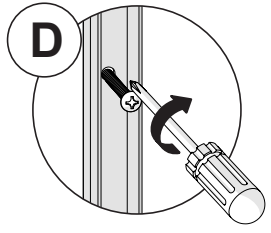
**!** Make sure the wall jamb slot is sitting on the corner bracket's mating geometry.  
**S'assurer que le fond de l'extrusion s'assoit sur la géométrie oblongue.**  
**Asegúrese de que la parte inferior de la extrusión se asiente sobre la geometría oblonga.**

**C.** Drill the holes. Apply silicone inside the holes.  
\*Insert the wall anchors if there is no stud behind the wall jamb.  
**C. Percer les trous. Appliquer du silicone dans les trous.**  
\*Insérer des ancrages muraux s'il n'y a pas de montants en bois à l'arrière des montants muraux.  
**C. Taladrar los agujeros. Aplique silicona dentro de los agujeros.**  
\*Inserte los anclajes de pared, si no hay montantes detrás de los montantes murales.



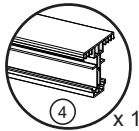
**D.** Using the screws provided fasten the wall jamb using ONLY THE MIDDLE SCREW POSITION. The remaining positions will be fastened at a later step.  
**D. À l'aide des vis fournies, fixer le montant du mur en utilisant UNIQUEMENT LA POSITION DE VIS DU MILIEU. Les positions restantes seront fixées ultérieurement.**  
**D. Usando los tornillos provistos, fije el montante mural usando ÚNICAMENTE LA POSICIÓN DEL TORNILLO MEDIO. Las posiciones restantes se fijarán en un paso posterior.**

**!** Middle hole ONLY  
**Trou du milieu SEULEMENT**  
**Agujero del medio ÚNICAMENTE**

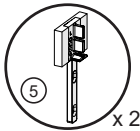


**3**

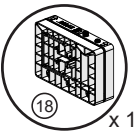
Parts required:  
Pièces requises:  
Partes requeridas:



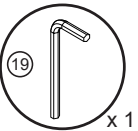
x 1



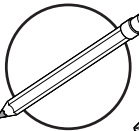
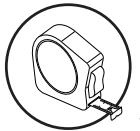
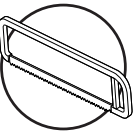
x 2



x 1



x 1

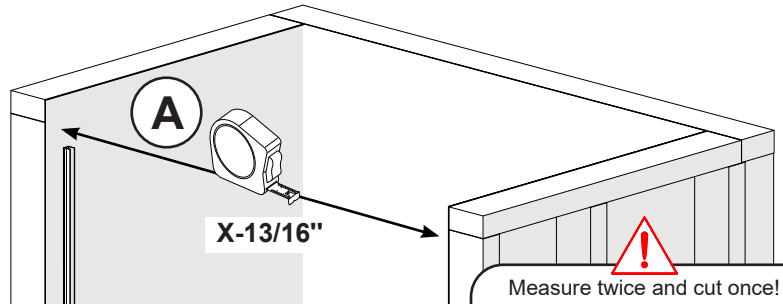


### INNER HEADER INSTALLATION INSTALLATION DU RAIL INTÉRIEUR INSTALACIÓN DEL RIEL INTERIOR

**A.** Measure the distance wall to wall at the top of the wall jambs and subtract 13/16".

**A.** Prendre la mesure de mur à mur en haut des montants muraux et soustraire 13/16 po.

**A.** Medir la distancia de pared a pared en la parte superior de las jambas murales y restar 13/16".



Measure twice and cut once!  
Mesurer deux fois et couper une fois!  
¡Mide dos veces y corta una vez!

Mark the measurement taken in step 3a on the rail (#4). Insert the cutout template (#18) onto the rail and line up the middle slot with the mark on the rail.

\* The set screw must be attached to the segment of the header that is going to be discarded.

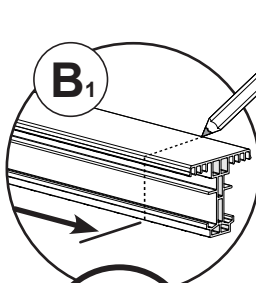
Tighten the set screw on the jig so that it cannot move. Slide the saw blade into the slot in the template and cut the rail.

**B.** Marquer sur le rail (#4) la mesure prise à l'étape 3a. Insérer le gabarit de découpe (#18) sur le rail et aligner la fente du milieu avec la marque sur le rail.  
\*La vis de serrage doit être fixée au segment du rail à jeter.

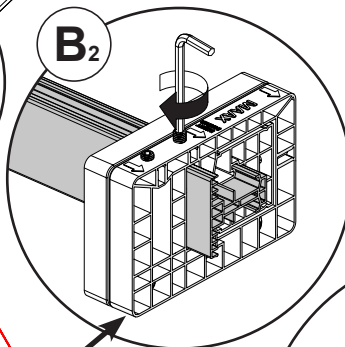
Serrer la vis de serrage sur le gabarit pour qu'il ne puisse plus bouger. Glisser la lame de la scie dans la fente du gabarit et couper le rail.

**B.** Marque la medida tomada en el paso 3a en el riel (#4). Inserte la plantilla de corte (#18) en el riel y alinee la ranura del medio con la marca en el riel.

\* El tornillo de fijación debe estar conectado al segmento del riel que se va a desechar.  
Apriete el tornillo de fijación de la plantilla para que no se pueda mover. Deslice la hoja de sierra en la ranura de la plantilla y corte el riel.



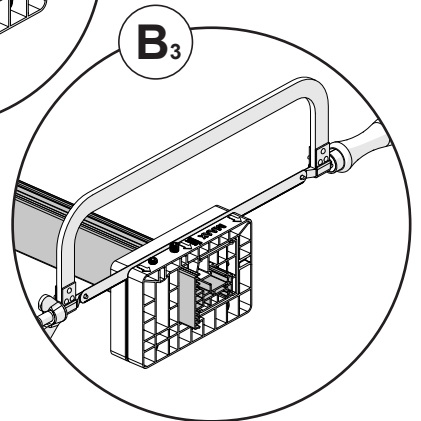
X-13/16"



The set screw must be attached to the segment of the header that is going to be discarded.

**La vis de serrage doit être fixée au segment du rail à jeter.**

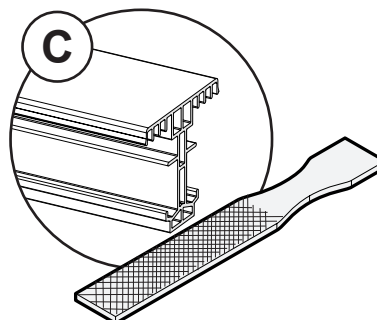
*El tornillo de fijación debe estar conectado al segmento del riel que se va a desechar.*



**C.** Deburr ALL inner and outer edges after cutting

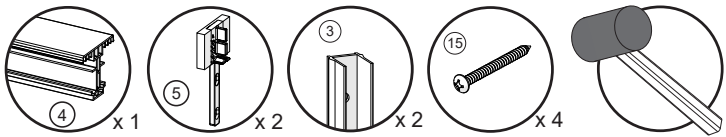
**C.** Ébavurer TOUS les bords intérieurs et extérieurs après la coupe.

**C.** Desbarbar TODOS los bordes internos y externos después de cortar




**3**

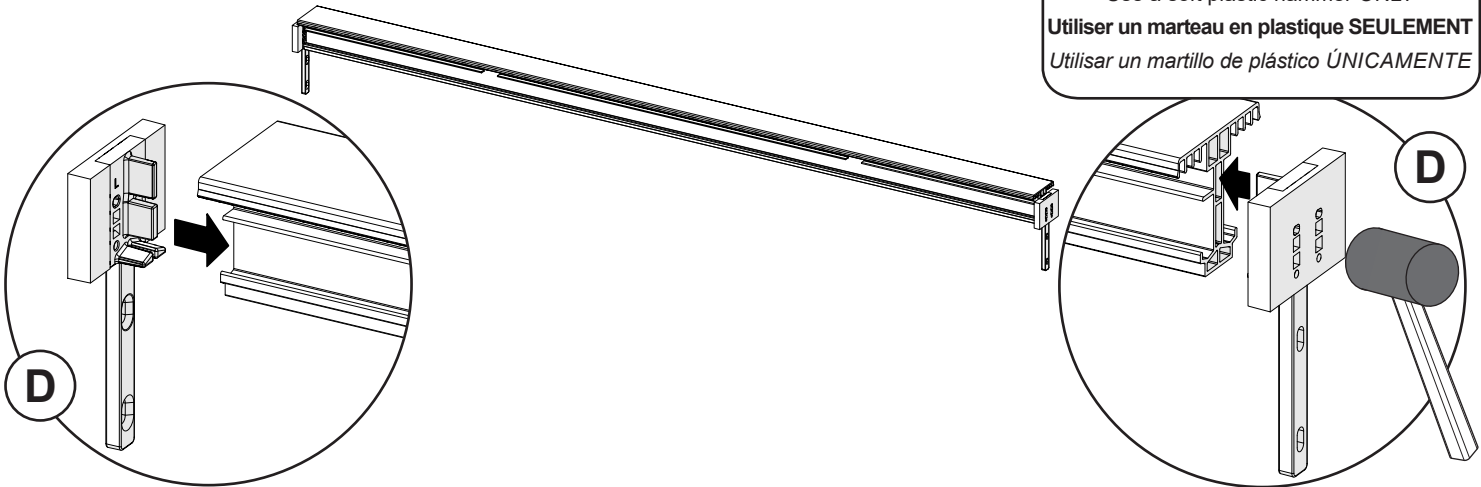
Parts required:  
Pièces requises:  
Partes requeridas:



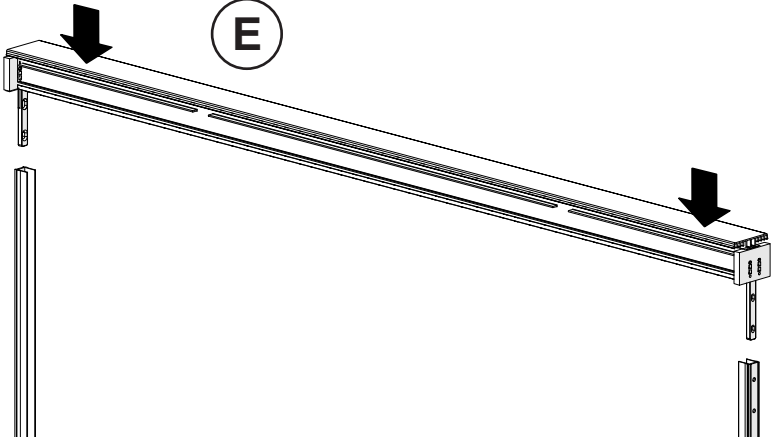
**INNER HEADER INSTALLATION  
INSTALLATION DU RAIL INTÉRIEUR  
INSTALACIÓN DEL RIEL INTERIOR**

**D.** Insert a header retainer (#5) on each end using a soft hammer.  
**D.** Insérer un dispositif de retenue (#5) à chaque bout du rail à l'aide d'un marteau en plastique.  
**D.** Insertar un dispositivo de retención (#5) en cada extremo del riel usando un martillo plástico.

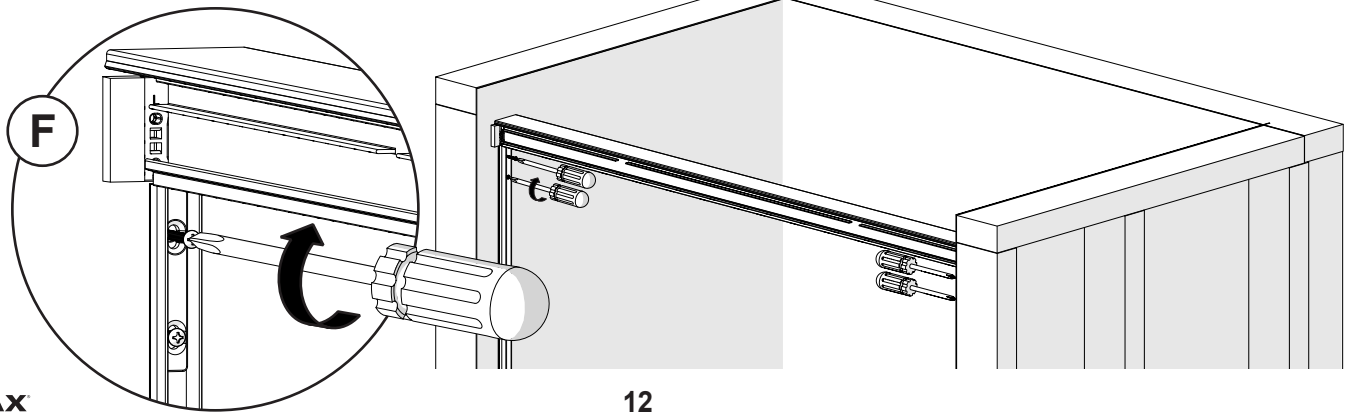
  
Use a soft plastic hammer **ONLY**  
**Utiliser un marteau en plastique SEULEMENT**  
**Utilizar un martillo de plástico ÚNICAMENTE**



**E.** Insert the header with the retainers inside the wall jambs.  
**E.** Insérer le rail avec les dispositifs de retenue dans les montants muraux.  
**E.** Insertar el riel con los retenedores en las jambas murales.

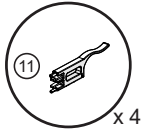


**F.** Fix the header retainers to the wall jambs and the walls with the provided screws.  
**F.** Fixer les dispositifs de retenue aux montants muraux et au mur à l'aide des vis fournies.  
**F.** Fijar los dispositivos de retención a los montantes murales y a los muros con los tornillos suministrados.



3

Parts required:  
Pièces requises:  
Partes requeridas:



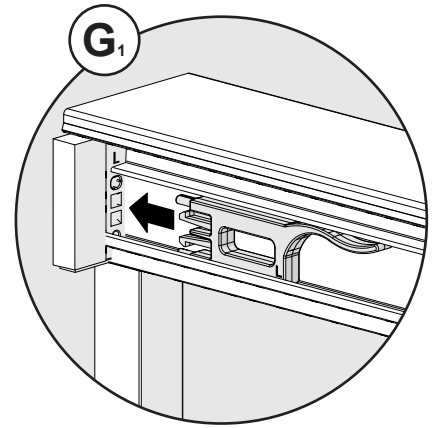
x 4


**INNER HEADER INSTALLATION**  
**INSTALLATION DU RAIL INTÉRIEUR**  
**INSTALACIÓN DEL RIEL INTERIOR**

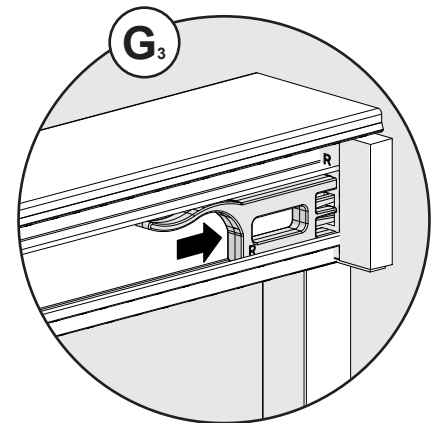
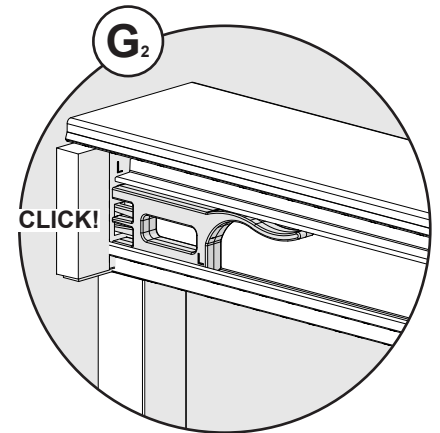
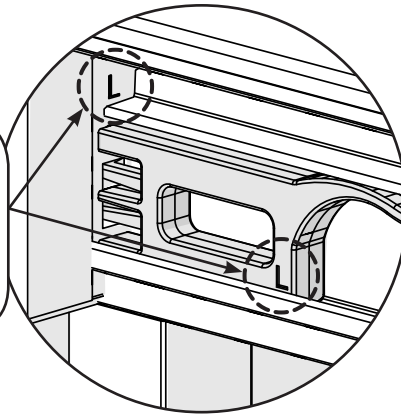
**G.** Install the door catchers (#11) on the retainers for header.

**G.** Installer les dispositifs de retenu de porte (#11) dans les dispositifs de retenu pour rail.

**G.** Instalar los dispositivos de retención de puerta (#11) en los dispositivos de retención de riel.

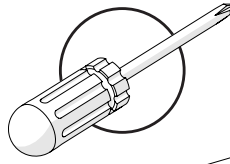
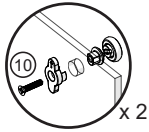


  
Match the letter on the door catcher with the letter on the bumper.  
**Faites correspondre la lettre sur le dispositif de retenue de porte avec la lettre sur le pare-choc.**  
*Haga coincidir la letra en el atrapa-puerta con la letra del parachoques.*

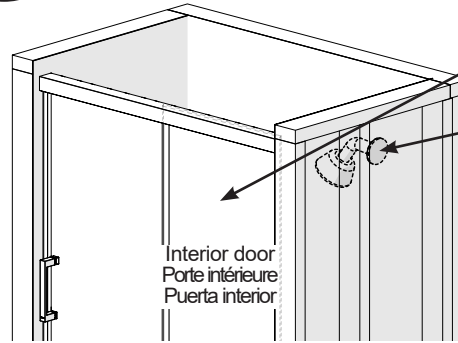


5

Parts required:  
Pièces requises:  
Partes requeridas:



**ROLLERS AND HANDLES INSTALLATION**  
**INSTALLATION DES ROULETTES ET POIGNÉES**  
**INSTALACIÓN DE LOS RODAMIENTOS Y MANIJAS**



We recommend putting the interior door on the side of the shower head. Please determine which panel will be on the inside of the shower.

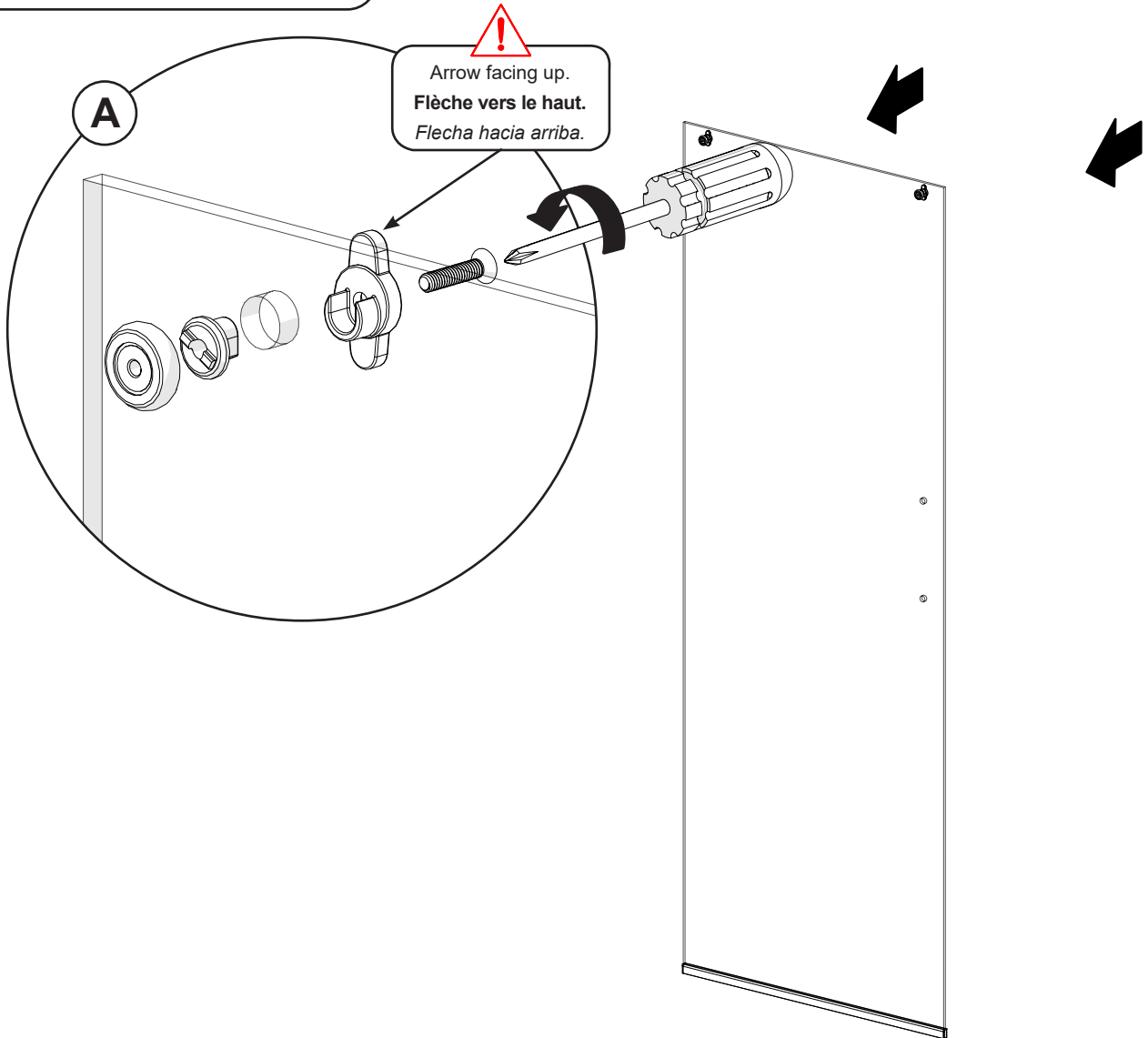
Nous recommandons de mettre la porte intérieure du côté du pommeau de douche. Veuillez déterminer quel panneau sera donc du côté intérieur de la douche.

Recomendamos colocar la puerta interior en el lado del cabezal de ducha. Por favor, determine qué panel estará en el interior de la ducha.

**A.** Install the rollers (#10) on the top holes of the interior glass panel with the provided flat head screws.

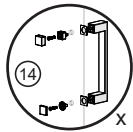
**A.** Installer les roulettes (#10) dans les trous supérieurs du panneau intérieur de verre avec les vis à tête plate fournies.

**A.** Instalar los rodamientos (#10) en los agujeros superiores del panel interior de vidrio con los tornillos de cabeza plana proporcionados.



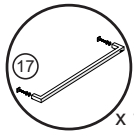
5

Parts required:  
Pièces requises:  
Partes requeridas:



x 1

or  
ou  
o



x 1

**ROLLERS AND HANDLES INSTALLATION**  
**INSTALLATION DES ROULETTES ET POIGNÉES**  
**INSTALACIÓN DE LOS RODAMIENTOS Y MANIJAS**

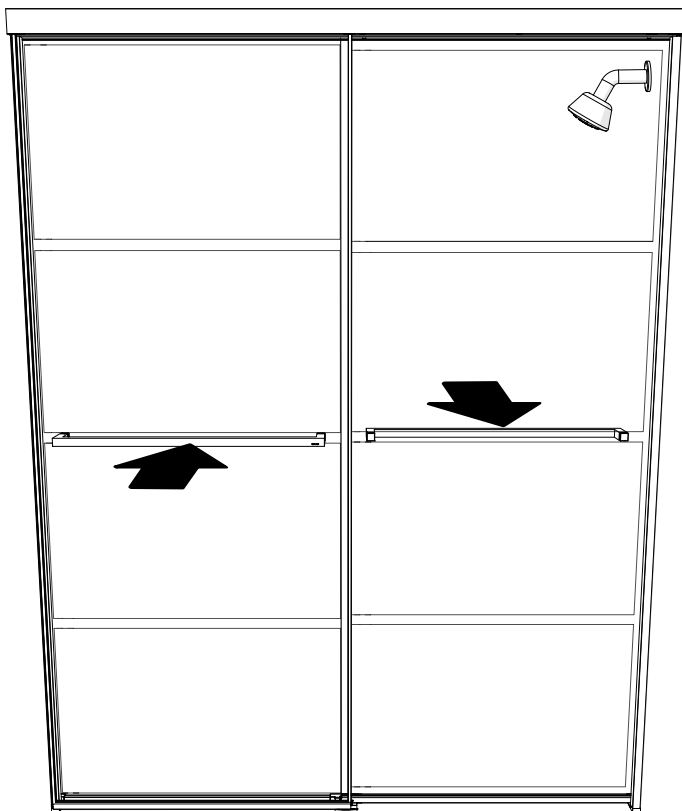
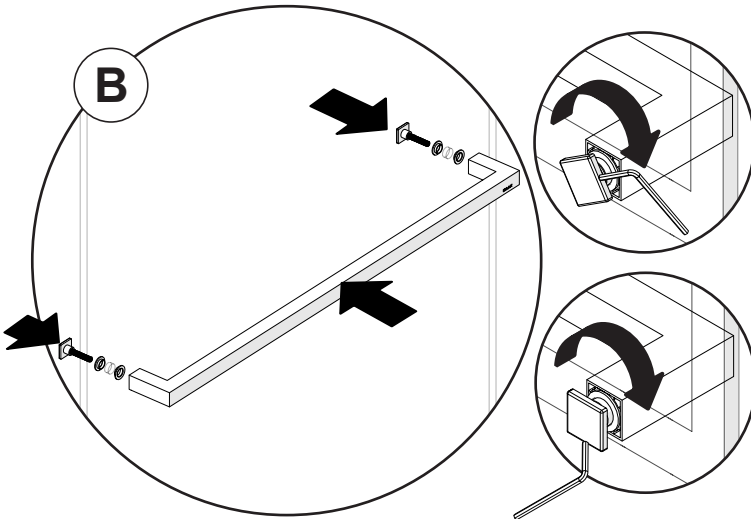
**B.** Install the handle (#14 or #17) included on the interior door. For Incognito Shaker use the allen key included with the handle to fasten.

**B.** Installer la poignée (#14 ou #17) fournie sur la porte intérieure. Pour Incognito Shaker, utiliser la clé Allen incluse avec la poignée pour fixer.

**B.** Instalar la manija (#14 o #17) incluida en la puerta interior. Para Incognito Shaker, use la llave Allen incluida con la manija para apretar.

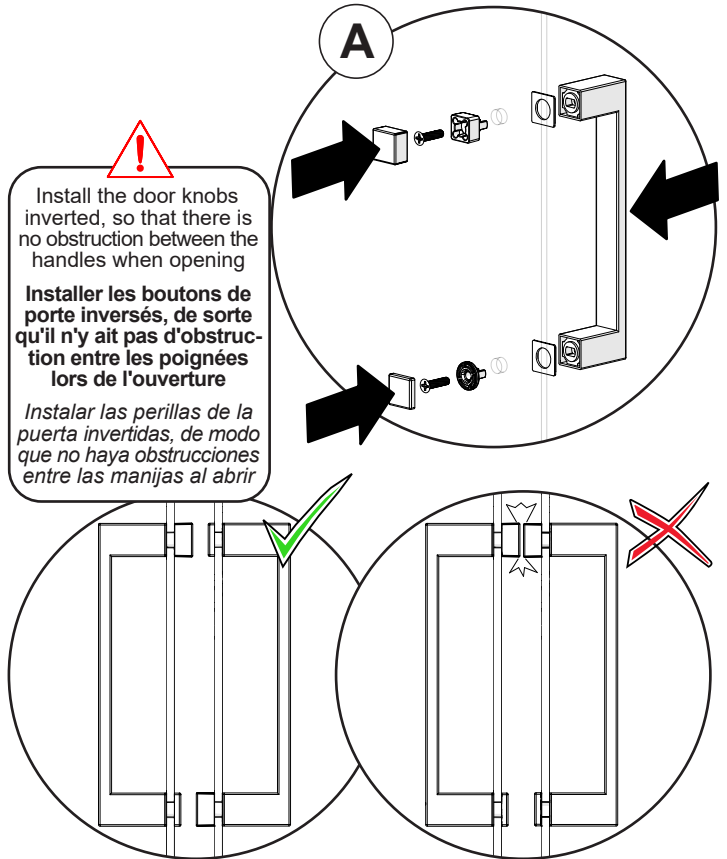
INCOGNITO  
SHAKER

135330 • 135331 • 135332



INCOGNITO  
STANDARD

135334 • 135335 • 139349 • 139350  
139351 • 139352 • 139353 • 139354  
837352 • 837353 • 837354

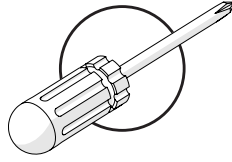
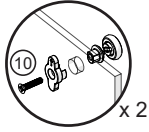


Install the door knobs inverted, so that there is no obstruction between the handles when opening  
Installer les boutons de porte inversés, de sorte qu'il n'y ait pas d'obstruction entre les poignées lors de l'ouverture

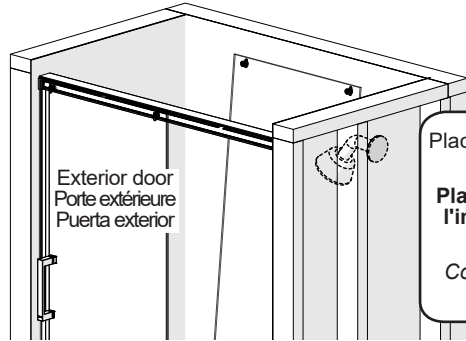
Instalar las perillas de la puerta invertidas, de modo que no haya obstrucciones entre las manijas al abrir

5

Parts required:  
Pièces requises:  
Partes requeridas:



**ROLLERS AND HANDLES INSTALLATION**  
**INSTALLATION DES ROULETTES ET POIGNÉES**  
**INSTALACIÓN DE LOS RODAMIENTOS Y MANIJAS**



Exterior door  
Porte extérieure  
Puerta exterior



Place the interior door inside the shower alcove.

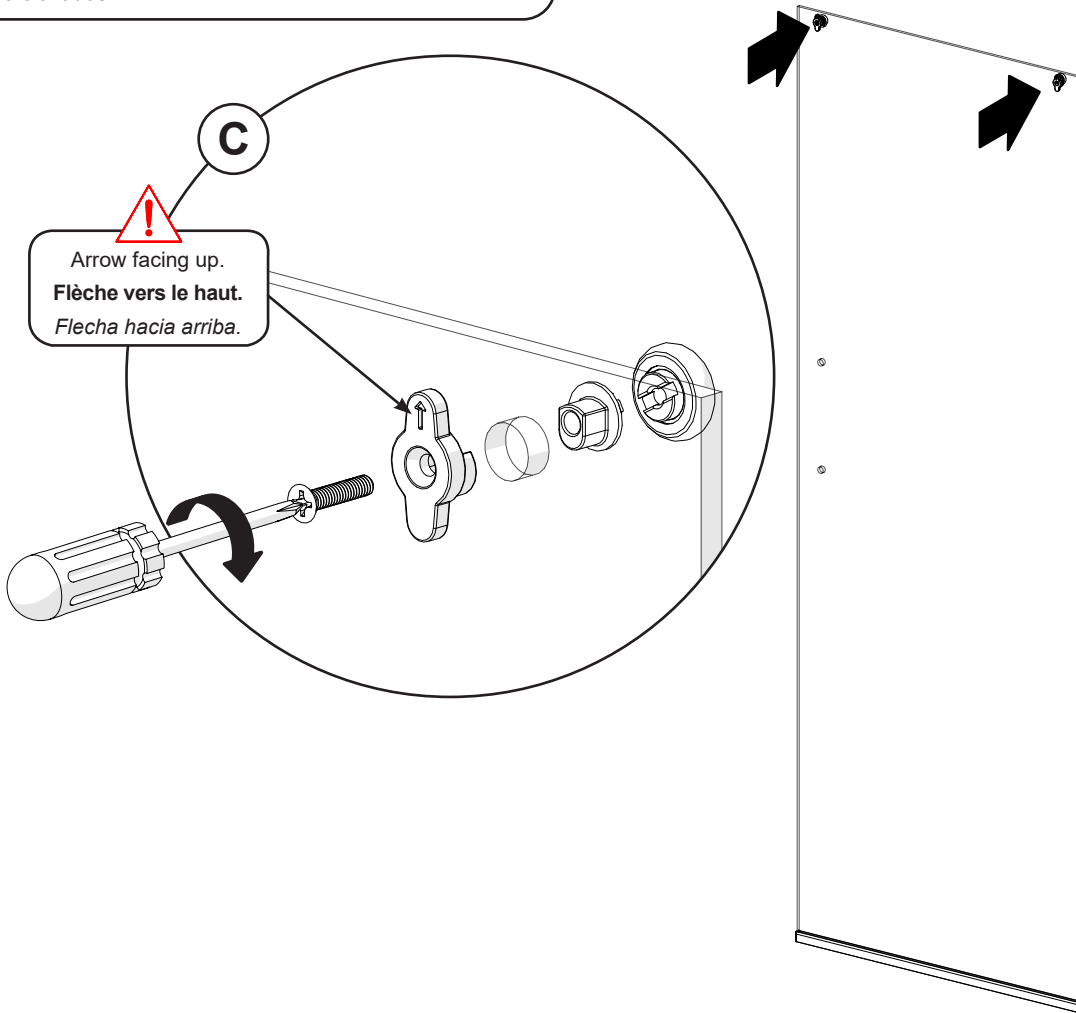
**Placer la porte intérieur à l'intérieur de l'alcôve de douche.**

*Coloque la puerta interior dentro de la ducha.*

**C.** Install the rollers (#10) on the top holes of the exterior glass panel with the provided flat head screws.

**C.** Installer les roulettes (#10) dans les trous supérieurs du panneau extérieur de verre avec les vis à tête plate fournies.

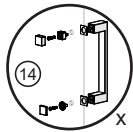
**C.** Instalar los rodamientos (#10) en los agujeros superiores del panel exterior de vidrio con los tornillos de cabeza plana proporcionados.





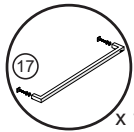
5

Parts required:  
Pièces requises:  
Partes requeridas:



x 1

or  
ou  
o



x 1

**ROLLERS AND HANDLES INSTALLATION**  
**INSTALLATION DES ROULETTES ET POIGNÉES**  
**INSTALACIÓN DE LOS RODAMIENTOS Y MANIJAS**

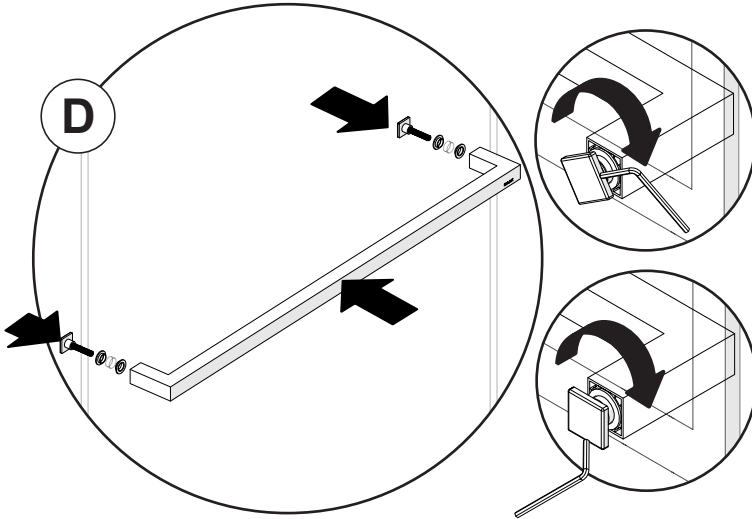
D. Install the handle (#14 or #17) included on the exterior door. For Incognito Shaker use the allen key included with the handle to fasten.

D. Installer la poignée (#14 ou #17) fournie sur la porte extérieure. Pour Incognito Shaker, utiliser la clé Allen incluse avec la poignée pour fixer.

D. Instalar la manija (#14 o #17) incluida en la puerta exterior. Para Incognito Shaker, use la llave Allen incluida con la manija para apretar.

INCOGNITO  
SHAKER

135330 • 135331 • 135332

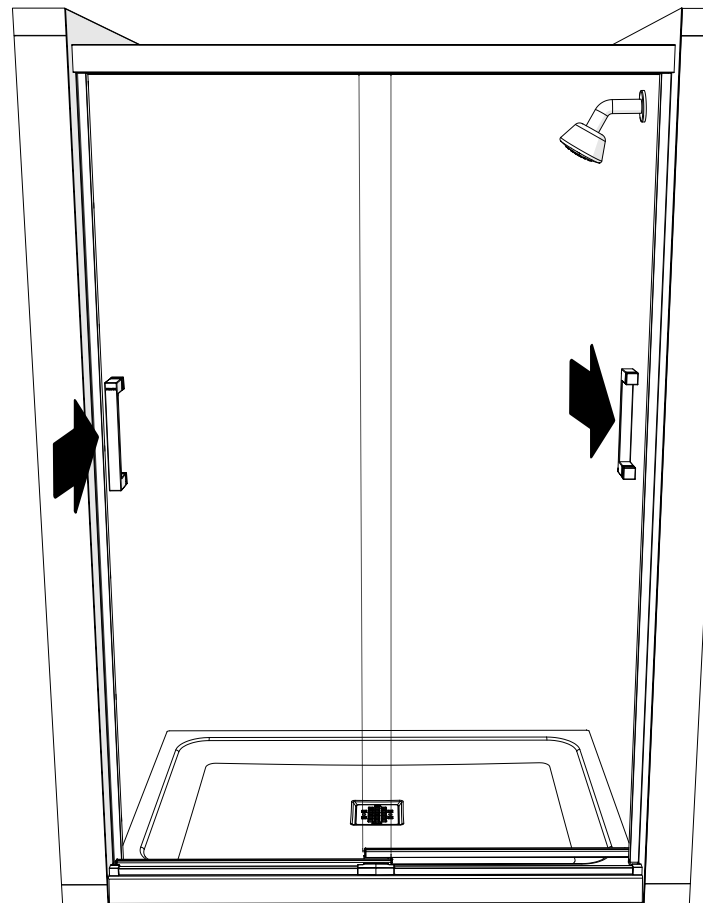
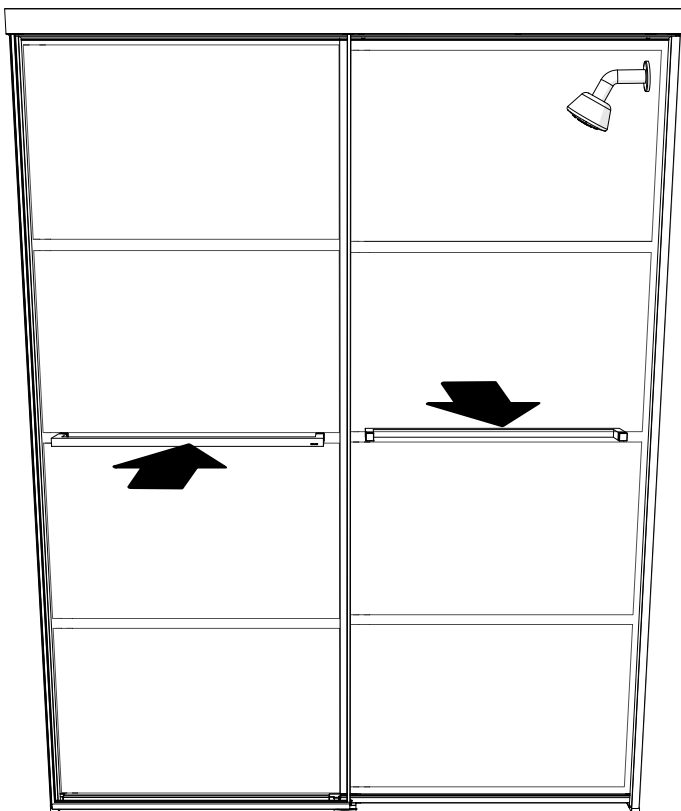
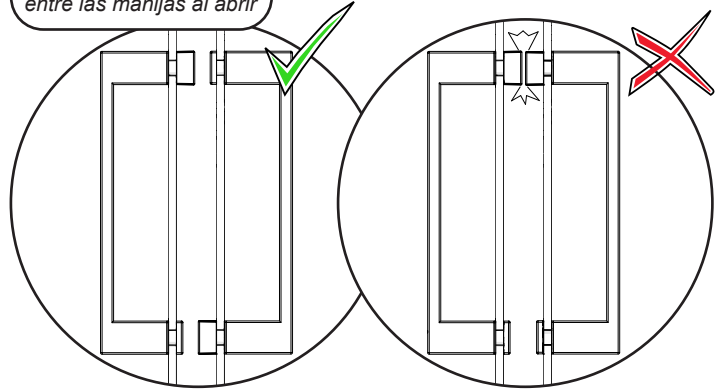
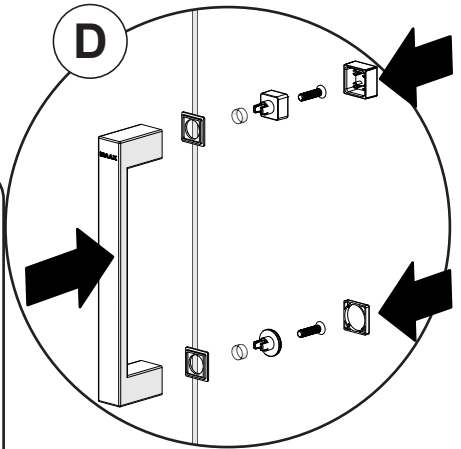


INCOGNITO  
STANDARD

135334 • 135335 • 139349 • 139350  
139351 • 139352 • 139353 • 139354  
837352 • 837353 • 837354

  
Install the door knobs inverted, so that there is no obstruction between the handles when opening  
Installer les boutons de porte inversés, de sorte qu'il n'y ait pas d'obstruction entre les poignées lors de l'ouverture

Instalar las perillas de la puerta invertidas, de modo que no haya obstrucciones entre las manijas al abrir



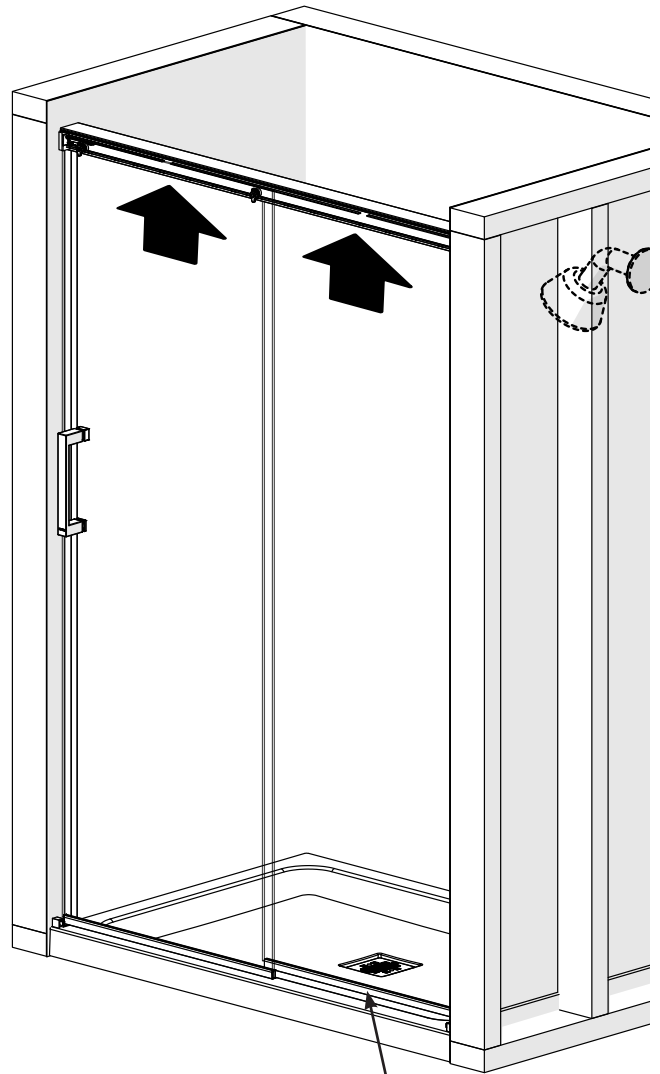
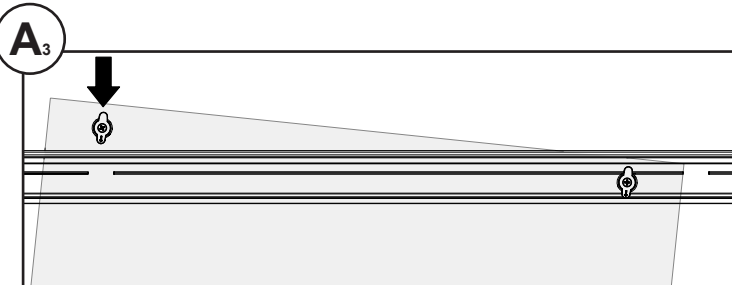
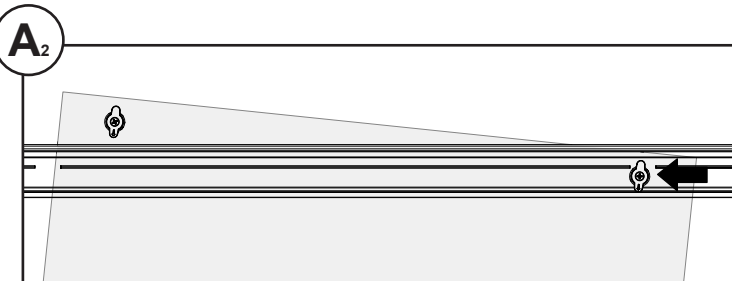
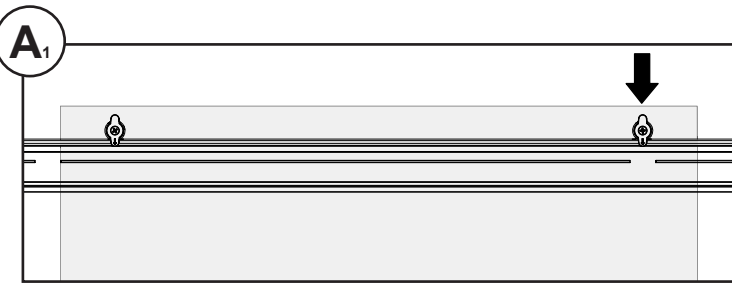
# 6

## DOORS INSTALLATION INSTALLATION DES PORTES INSTALACIÓN DE LAS PUERTAS

**A.** Lift the inner door and align one of the rollers with the slot on the rail. Insert the door roller in the header thru the slot (A1). Slide the door until the other roller is aligned with the other slot (A2). Insert the second roller thru the slot (A3). Follow the sequence detailed below. After installing the inner door, repeat the whole sequence to install the outer door.

**A.** Soulever la porte intérieure et aligner une des roulettes avec une des fentes du rail. Insérer la roulette à travers la fente (A1). Glisser la porte jusqu'à l'autre roulette est alignée avec l'autre fente (A2). Insérer la deuxième roulette à travers la fente (A3). Suivre la séquence détaillée ci-dessous. Après avoir installé la porte intérieure, répéter toute la séquence pour installer la porte extérieure.

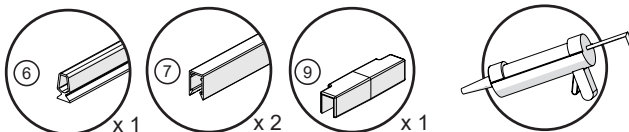
**A.** Levantar la puerta interior y alinear uno de los rodamientos con la ranura. Insertar el rodamiento a través de la ranura en el riel (A1). Deslizar la puerta hasta que el otro rodamiento este alineado con la otra ranura (A2). Insertar el segundo rodamiento a través de la ranura (A3). Seguir la secuencia detallada abajo. Seguir la secuencia detallada abajo. Después de instalar la puerta interior, repita toda la secuencia para instalar la puerta exterior.



Inner door  
Porte intérieure  
Puerta interior

**7**

Parts required:  
Pièces requises:  
Partes requeridas:

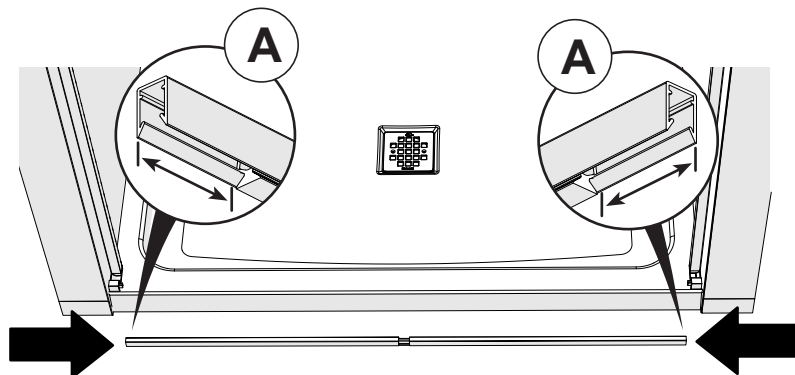


**THRESHOLD AND DOOR GUIDE INSTALLATION**  
**INSTALLATION DU SEUIL ET GUIDE DE PORTE**  
**INSTALACIÓN DEL UMBRAL Y GUÍA DE PUERTA**

**A.** Remake the threshold assembly. Take the threshold assembly. Verify that there is a clearance on ends for the corner brackets teeth. Remove the double face tape.

**A.** Refaire l'assemblage du seuil. Prendre l'assemblage du seuil. Vérifier qu'il y a un dégagement dans les deux bouts pour les dents des supports en coin. Enlever le ruban double-face.

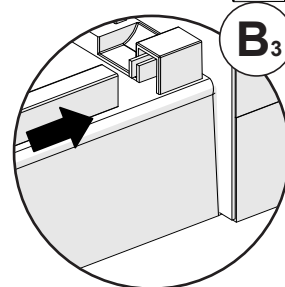
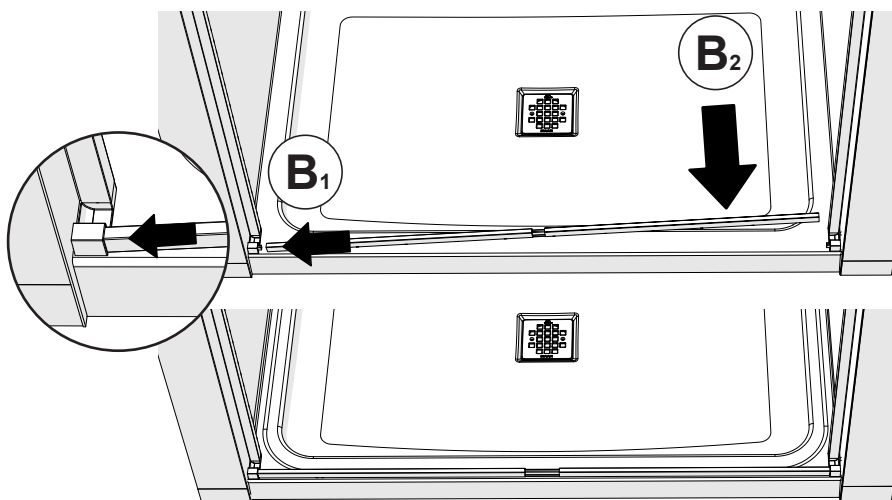
**A.** Rehacer el ensamble de umbral. Agarrar el ensamble de umbral. Verificar que hay un espacio despejado de cada lado para los dientes de los soportes de esquina. Retirar la cinta doble faz.



**B.** Insert the threshold assembly at an angle onto the teeth of the corner bracket at position (B1), then, lower the threshold assembly onto the teeth of the opposite corner bracket at position (B2). Extend both outer thresholds by sliding into the corner bracket at both ends (B3).

**B.** Insérer à angle l'assemblage du seuil sur les dents du support en coin en position (B1), Ensuite, abaisser l'assemblage du seuil sur les dents du support opposé en position (B2). Prolonger les deux seuils extérieurs en les glissant dans les supports en coin aux deux extrémités (B3).

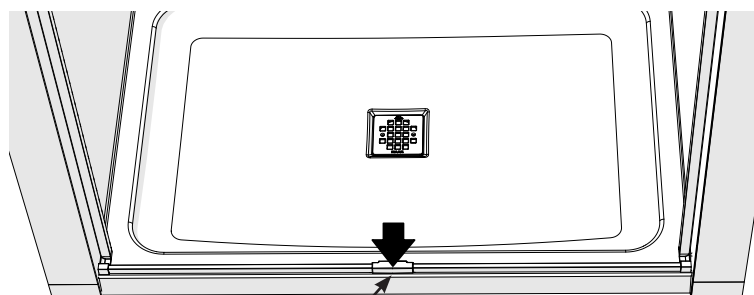
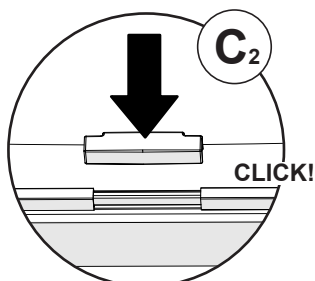
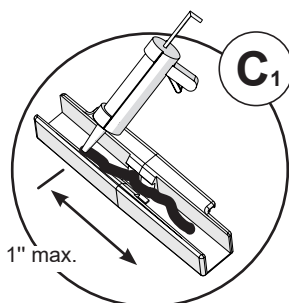
**B.** Insertar en un angulo el conjunto de umbral en los dientes del soporte de esquina en posición (B1), a continuación, bajar el umbral sobre los dientes del soporte en esquina del lado opuesto en posición (B2). Extender los dos umbrales exteriores deslizándolos en los soportes de esquina en los dos extremos.



**C.** Apply an inch of silicone under the door guide (#9), then assemble to the center of the threshold ensuring to properly "click" into place

**C.** Appliquer un pouce de silicone sous le guide de porte (#9), puis assembler au centre du seuil en vous assurant de bien « cliquer » en place.

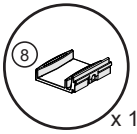
**C.** Aplicar una pulgada de silicona debajo de la guía de la puerta (#9), luego ensamblar en el centro del umbral asegurándose de que encaje correctamente en su lugar.



**!**  
Press hard.  
**Presser fort.**  
Presionar fuerte.

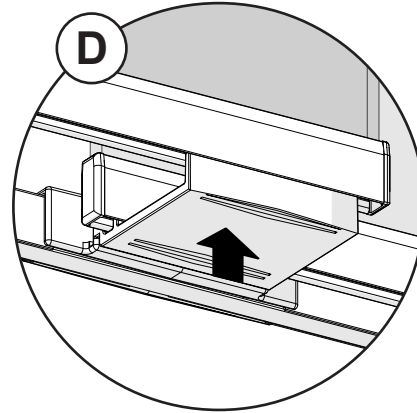
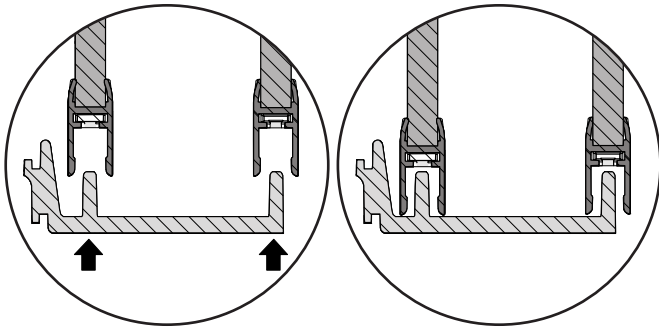
7

Parts required:  
Pièces requises:  
Partes requeridas:

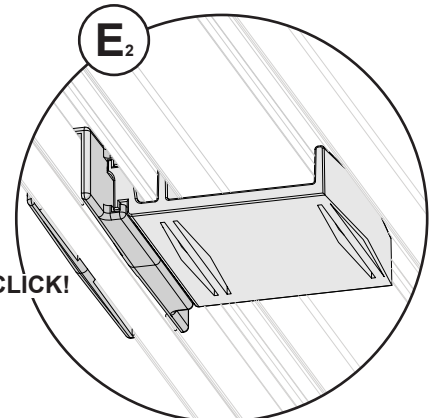
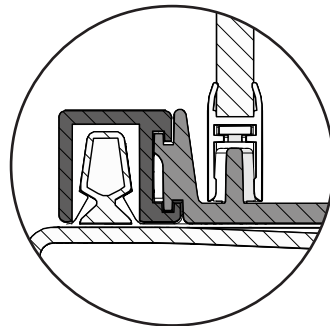
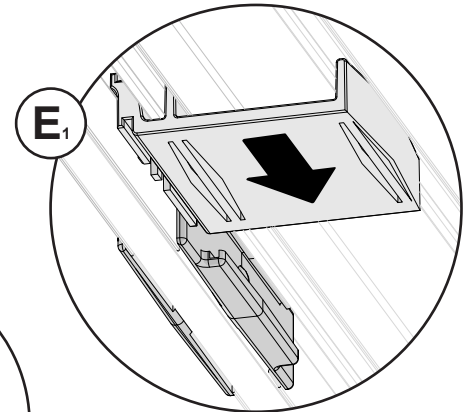


**THRESHOLD AND DOOR GUIDE INSTALLATION**  
**INSTALLATION DU SEUIL ET GUIDE DE PORTE**  
**INSTALACIÓN DEL UMBRAL Y GUÍA DE PUERTA**

- D. Insert the door guide (#8) under each door panel.
- D. Insérer le guide de porte (#8) sous chaque panneau de porte.
- D. Insertar la guía de puerta (#8) debajo de cada panel de puerta.



- E. Slide from left or right the door guide in the door guide snap.
- E. Glisser par la gauche ou la droite le guide de porte dans le support pour guide de porte.
- E. Deslizar hacia la izquierda o hacia la derecha la guía de puerta en el soporte para guía de puerta.



**Quick tip**



This guide is detachable to facilitate cleaning between panels

**Conseil éclair**



Ce guide est détachable afin de faciliter le nettoyage entre les panneaux

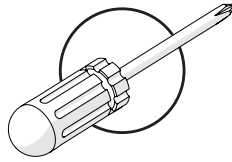
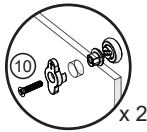
**Consejo rápido**



Esta guía es desmontable para facilitar la limpieza entre paneles

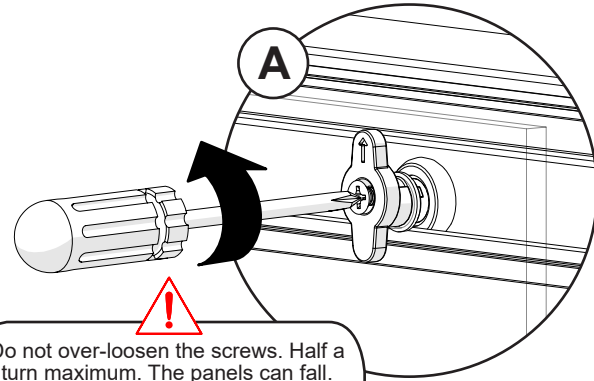
8

Parts required:  
Pièces requises:  
Partes requeridas:



## DOOR ADJUSTMENT AJUSTEMENT DE PORTE AJUSTE DE LA PUERTA

- A. Slightly unscrew the rollers.  
A. Dévisser légèrement les vis des roulettes.  
A. Desatornillar ligeramente los tornillos de los rodamientos.

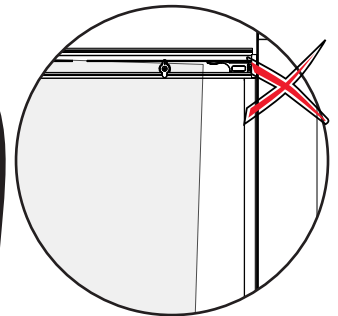
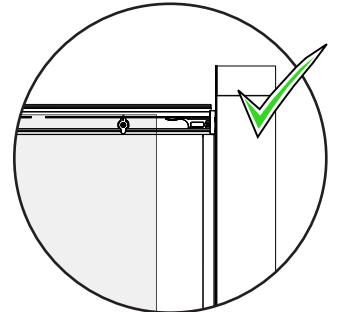
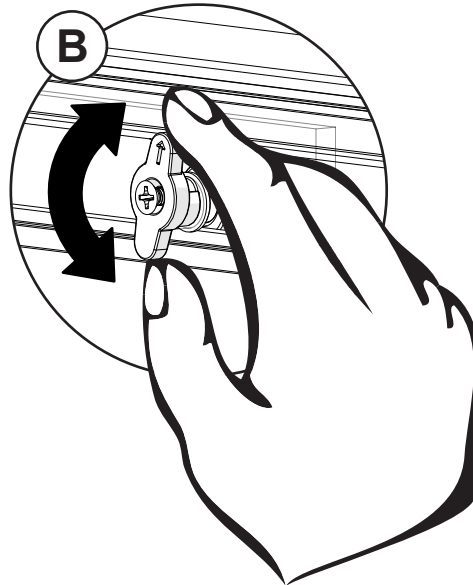


Do not over-loosen the screws. Half a turn maximum. The panels can fall.

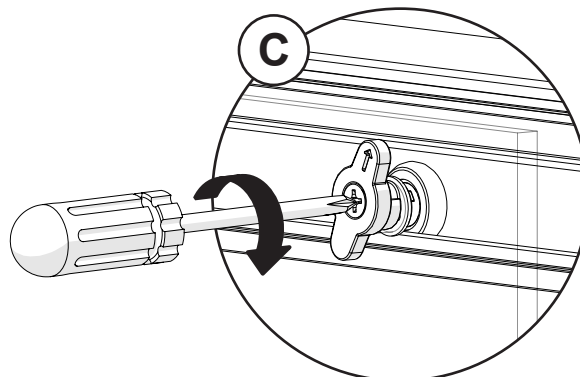
**Ne pas pas trop dévisser les vis. Un demi-tour maximum. Les panneaux peuvent tomber.**

*No afloje demasiado los tornillos. Los paneles pueden caerse. media vuelta como máximo.*

- B. Turn the fins until the glass is perfectly aligned with the walls.  
B. Tourner les ailettes jusqu'à ce que les verres soient alignés parfaitement avec le mur.  
B. Gire las aletas hasta que los vidrios estén perfectamente alineados con la pared.

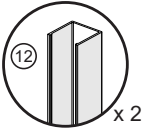


- C. Tighten the rollers screws.  
C. Resserer les vis des roulettes.  
C. Apretar los tornillos de los rodamientos.



9

Parts required:  
Pièces requises:  
Partes requeridas:

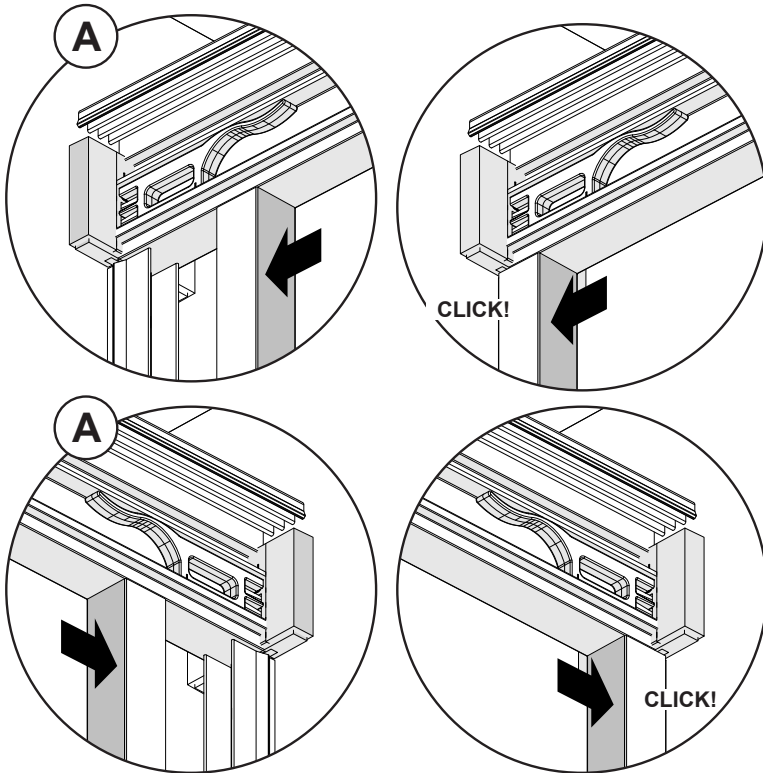


**WALL JAMB COVER INSTALLATION**  
**INSTALLATION DU MONTANT MURAL DÉCORATIF**  
**INSTALACIÓN DE LA CUBIERTA PARA JAMBA MURAL**

A. Install the wall jamb cover (#12) on the wall jambs.

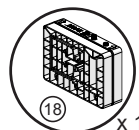
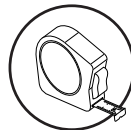
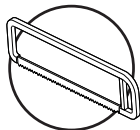
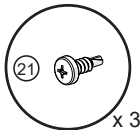
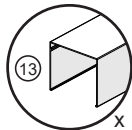
A. Installer les montants muraux décoratifs (#12) sur les montants muraux.

A. Instalar las cubiertas (#12) sobre las jambas murales.



10

Parts required:  
Pièces requises:  
Partes requeridas:

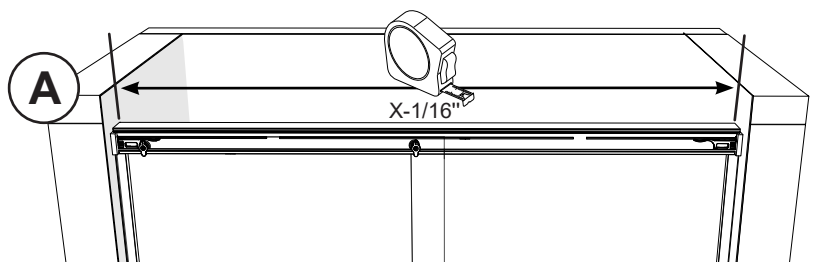


**HEADER COVER INSTALLATION**  
**INSTALLATION DU COUVERT DE RAIL**  
**INSTALACIÓN DE LA CUBIERTA DEL RIEL**

A. Measure the distance wall to wall at the top and subtract 1/16".

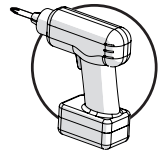
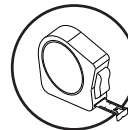
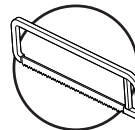
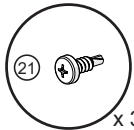
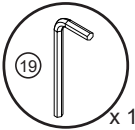
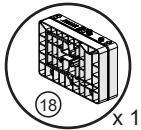
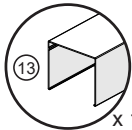
A. Prendre la mesure du mur au mur en haut et soustraire 1/16 po.

A. Medir la distancia de pared a pared en la parte superior y restar 1/16".



**10**

Parts required:  
Pièces requises:  
Partes requeridas:

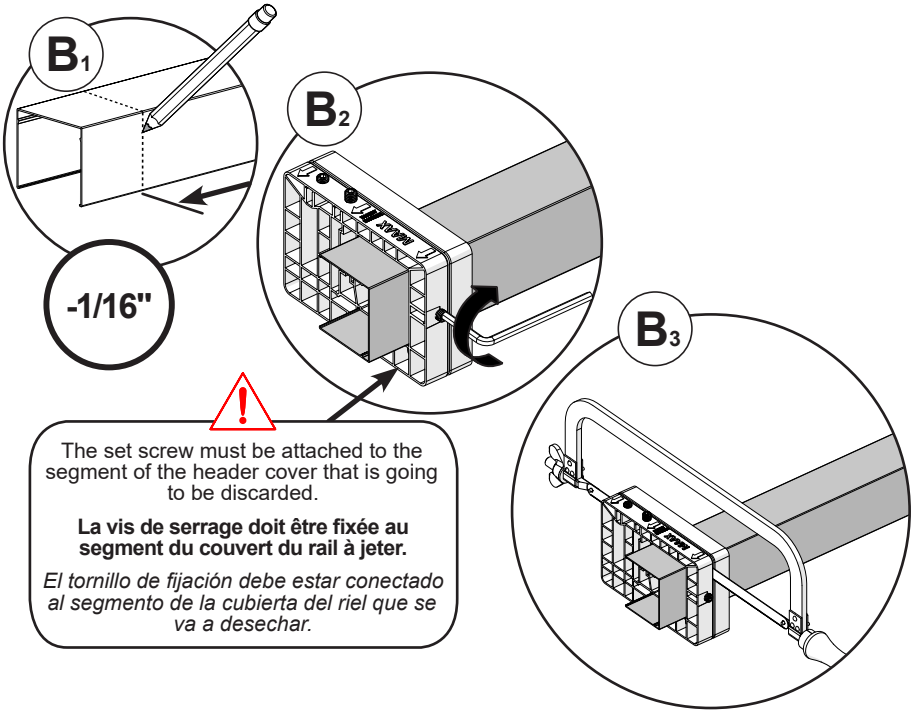


**HEADER COVER INSTALLATION - CONTINUED**  
**INSTALLATION DU COUVERT DE RAIL - SUITE**  
**INSTALACIÓN DE LA CUBIERTA DEL RIEL - CONTINUACIÓN**

**B.** Take the measurement taken in step 10a and mark it on the header cover (#13). Insert the cutting jig and align the slot in the middle with the mark on the header. Fasten the set screw to fix the jig while cutting. **NOTE: The set screw must be attached to the segment of the header cover that is going to be discarded.** Cut the header and remove jig.

**B.** Prendre la mesure prise à l'étape 10a et marquez-la sur le couvert de rail (#13) (B1). Insérer le gabarit de coupe et aligner la fente au milieu avec la marque sur le rail. Fixer la vis de serrage pour fixer le gabarit tout en coupant (B2). **REMARQUE: La vis de serrage doit être fixée au segment du couvert de rail à jeter.** Couper le rail et retirer le gabarit (B3).

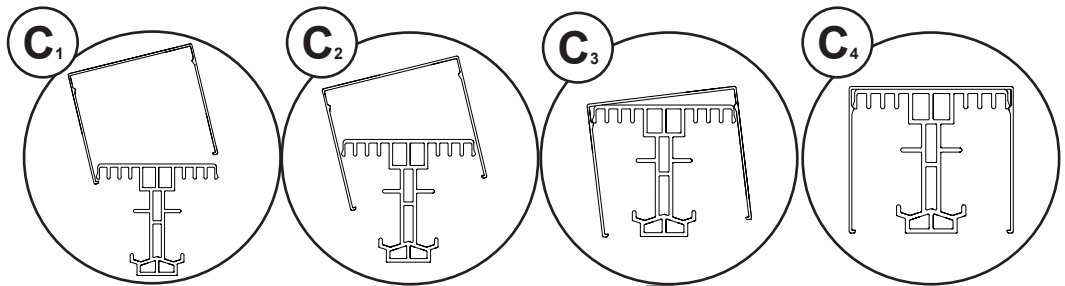
**B.** Tome la medida tomada en el paso 10a y márkela en la cubierta del riel (#13) (B1). Inserte la plantilla de corte y alinee la ranura en el medio con la marca en el riel. Apriete el tornillo de fijación para fijar la plantilla mientras corta (B2). **NOTA: El tornillo de fijación debe estar conectado al segmento de la cubierta del riel que se va a desechar.** Cortar el riel y quitar la plantilla (B3).



**C.** Insert cover on header following the sequence.

**C.** Insérer le couvert sur le rail en suivant la séquence qui suit.

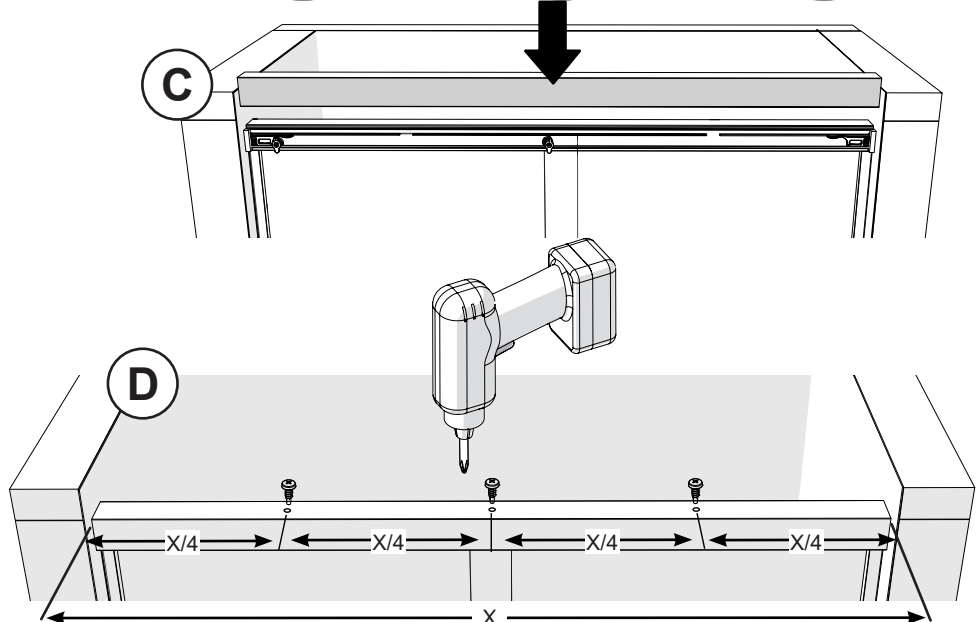
**C.** Insertar la cubierta sobre el riel siguiendo la secuencia siguiente.



**D.** Tighten the 3 screws (#21) according to the following diagram.

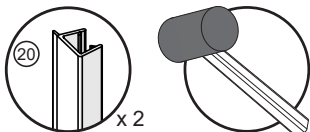
**D.** Visser les 3 vis (#21) selon le schéma suivant.

**D.** Apretar los 3 tornillos (#21) de acuerdo con el siguiente diagrama.



# 11

Parts required:  
Pièces requises:  
Partes requeridas:




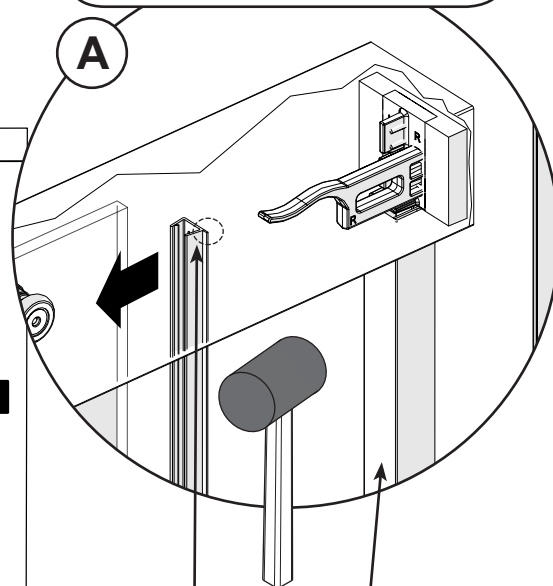
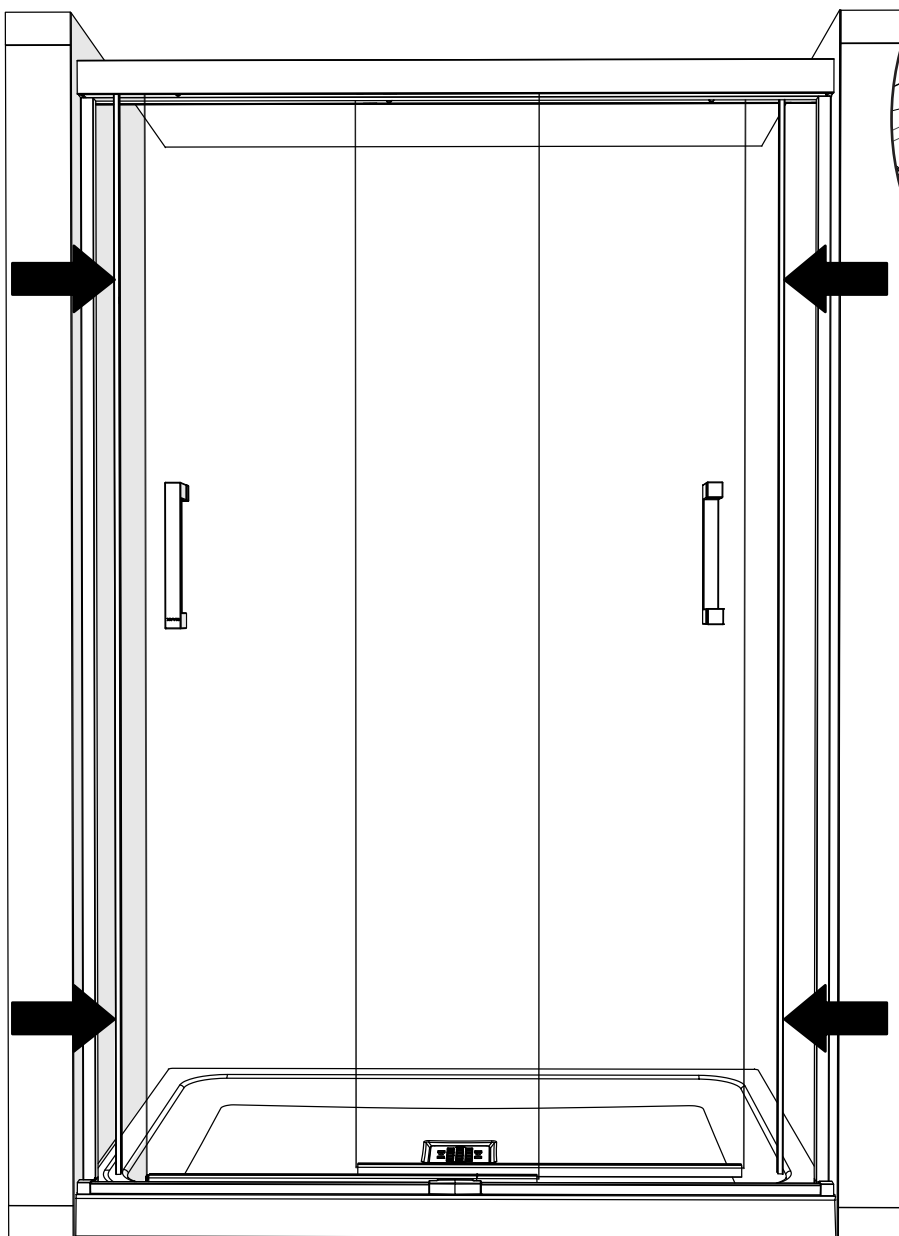
## GASKET INSTALLATION INSTALLATION DU JOINT D'ÉTANCHÉITÉ INSTALACIÓN DE LA JUNTA DE ESTANQUEIDAD


A. Install one gasket (#20) on the outer edge of each door using a soft hammer.

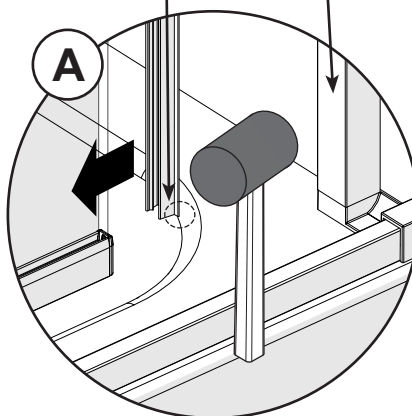
A. Installer un joint d'étanchéité (#20) sur le bord extérieur de chaque porte à l'aide d'un marteau en plastique.

A. Instalar una junta de estanqueidad (#20) en el borde exterior de cada puerta usando un martillo plástico.

  
Use a soft plastic hammer ONLY  
Utiliser un marteau en plastique SEULEMENT  
Utilisar un martillo de plástico ÚNICAMENTE



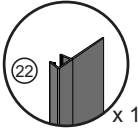
  
Lip facing the wall jamb  
Lèvre faisant face au montant mural  
Labio mirando hacia el montante mural





11

Parts required:  
Pièces requises:  
Partes requeridas:



**GASKET INSTALLATION**  
**INSTALLATION DU JOINT D'ÉTANCHÉITÉ**  
**INSTALACIÓN DE LA JUNTA DE ESTANQUEIDAD**

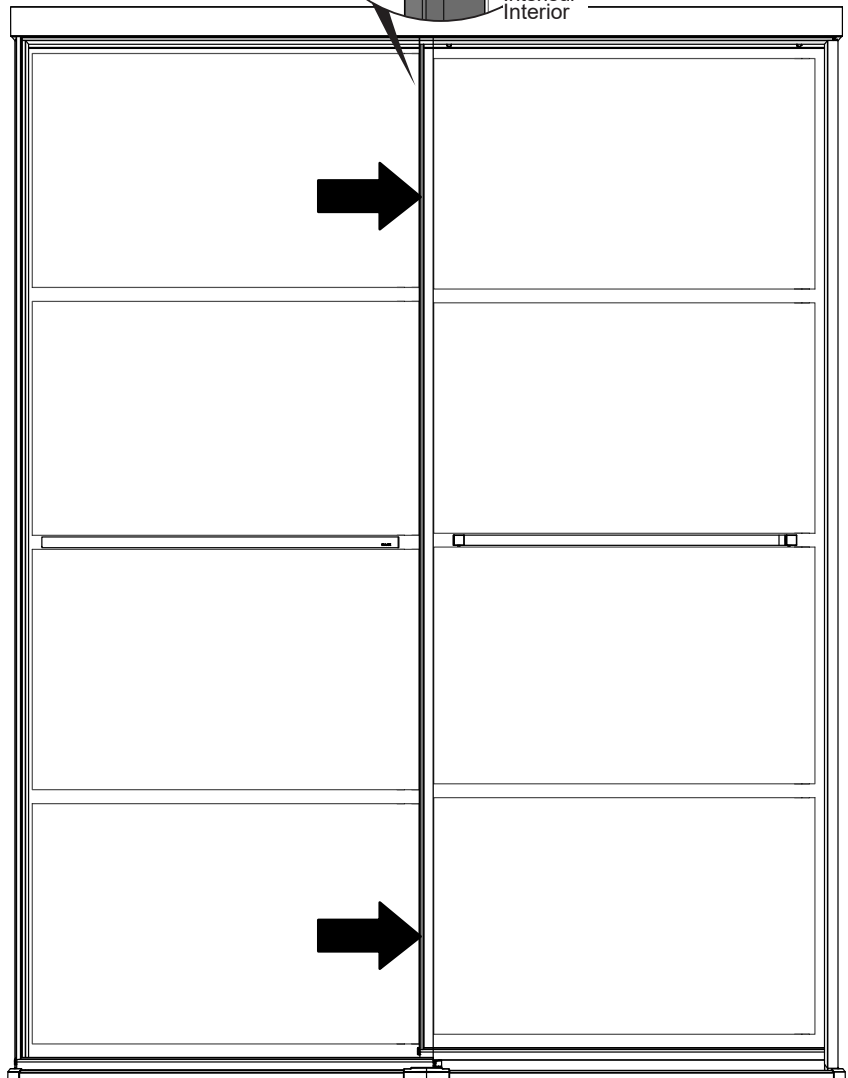
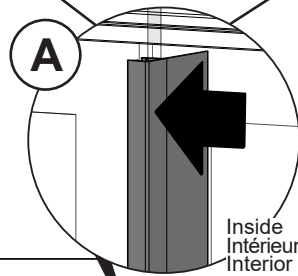
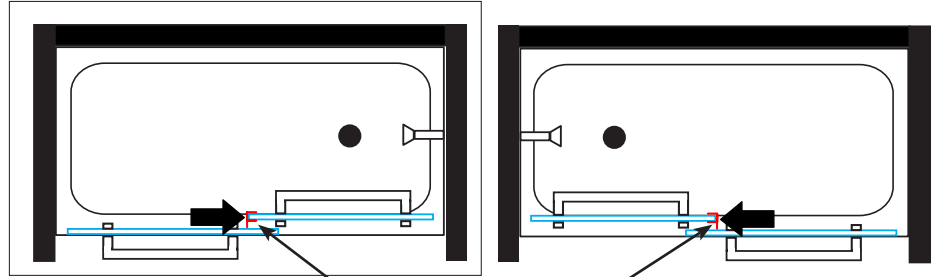
A. Install one gasket (#22) on the inner edge of the inside door.

A. Installer un joint d'étanchéité (#22) sur le bord interne de la porte intérieure.

A. Instalar una junta de estanqueidad (#22) en el borde interno de la puerta interior.

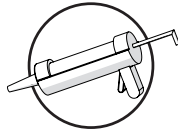


Gasket for Incognito Shaker ONLY.  
**Joint pour Incognito Shaker SEULEMENT.**  
*Junta para Incognito Shaker ÚNICAMENTE.*  
**135330 • 135331 • 135332**



12

Parts required:  
Pièces requises:  
Partes requeridas:

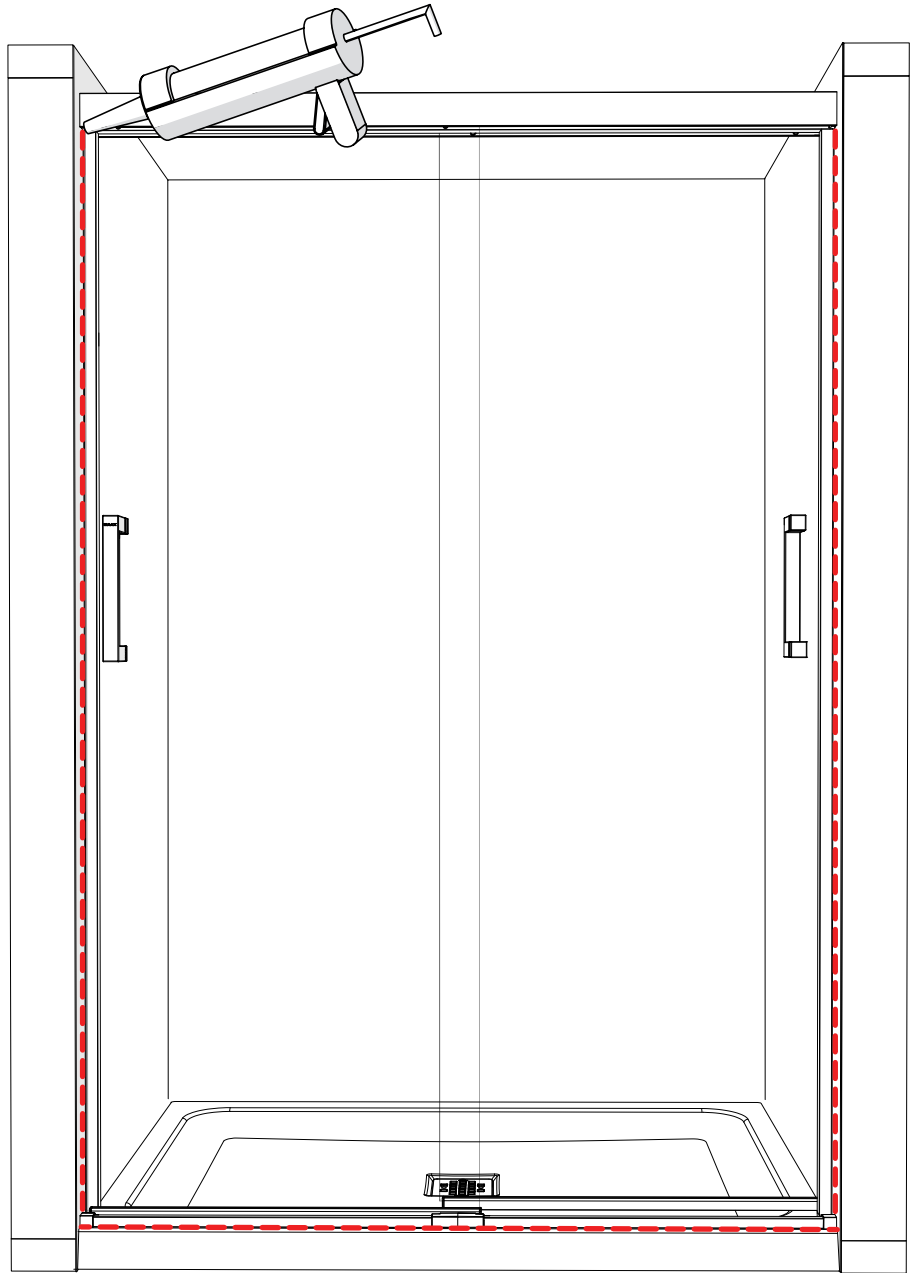


**APPLICATION OF THE SILICONE**  
**APPLICATION DU SILICONE**  
**APLICACIÓN DE LA SILICONA**

**A.** On the outside of the shower apply a bead of silicone as shown.

**A.** À l'extérieur de la douche, appliquer du silicone tel qu'illustré.

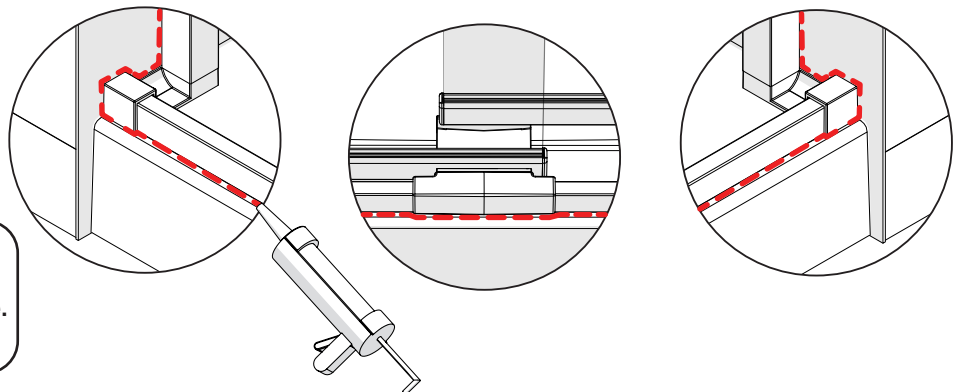
**A.** Al exterior de la ducha, aplicar sellador de silicona como se muestra.



Wait 24 hours before using the shower.

**Attendre 24 heures avant d'utiliser la douche.**

*Espere 24 horas antes de utilizar la ducha.*





## LIMITED WARRANTY — UNITED STATES

MAAX Bath Inc. offers express limited warranty on each of its products. This warranty extends only to the original owner/end-user for personal household use. For commercial uses, additional limitations apply.

**For accessing product Limited warranty please visit:**

[www.maax.com/us-warranty](http://www.maax.com/us-warranty)

## LIMITED WARRANTY — CANADA

MAAX Bath Inc. offers express limited warranty on each of its products. This warranty extends only to the original owner/end-user for personal household use. For commercial uses, additional limitations apply.

**For accessing product Limited warranty please visit:**

[www.maax.com/ca-warranty](http://www.maax.com/ca-warranty)

## GARANTIE LIMITÉE — CANADA

MAAX Bath Inc. offre une garantie limitée expresse sur chacun de ses produits. Cette garantie s'adresse uniquement au propriétaire/utilisateur original pour un usage personnel domestique. Des restrictions additionnelles s'appliquent aux utilisations commerciales

**Pour accéder à la garantie limitée de votre produit, veuillez consulter le site :**

[www.maax.com/garantie](http://www.maax.com/garantie)

---

# MAAX®

[www.maax.com](http://www.maax.com)

Technical Services / Service technique / Servicio técnico

**T. 1 877 GET-MAAX (1 877 438-6229)**

**F. 1 888 361-2045**

**[www.maax.com](http://www.maax.com)**