

Wall Mount Pot Filler

Robinet à montage mural pour remplissage
Grifo de ollas con montaje en la pared

Product Specifications

LUXART®

MODERN

MO138-CP
MO138-BN
MO138-BLM
MO138-PBB



APPLICABLE STANDARDS/CODES

Specified model meets or exceeds the following:

NORMES ET CODES APPLICABLES

Le modèle spécifié est conforme aux normes suivantes ou les dépasse:

NORMAS Y ESTÁNDARES APLICABLES

El modelo especificado reúne o sobrepasa las siguientes condiciones

- ASME A112.18.1/CSA B125.1
- IAPMO/cUPC
- NSF/ANSI 372
- NSF/ANSI 61 – Sec. 9
- ADA
- *≤ .25% Pb

FEATURES

- Metal Lever Handle
- Ceramic Disc Cartridge
- Lead Free* Brass Waterways
- Cold Water Only
- Max Flow Rate: 4.0 GPM @ 60 PSI
- 100% Factory Pressure Tested

CARACTÉRISTIQUES

- Levier en métal
- Cartouche disque céramique
- Tuyaux en laiton sans plomb*
- L'eau froide seulement
- Débit maximum: 4,0 gal/min à 60 lb/po²
- Pression vérifiée en usine- 100%

CARACTERÍSTICAS

- Manija de metal
- Cartucho de disco cerámico
- Conductos de agua de bronce sin plomo*
- Agua fría solamente
- Flujo máximo: 4.0 GPM @ 60 PSI
- Probado en fábrica bajo presión al 100%

AVAILABLE FINISHES / FINIS OFFERTS / DISTINTOS ACABADOS:

- Polished Chrome / Chrome poli / Cromo lustrado (CP)
- PVD Brushed Nickel / PVD Nickel brossé / PVD Níquel cepillado (BN)
- Matte Black / Noir Mat / Negro Mate (BLM)
- PVD Brushed Bronze / PVD Bronze brossé / PVD Bronze cepillado (PBB)



Contact your sales representative for more information or visit our website at luxartcollection.com

Wall Mount Pot Filler

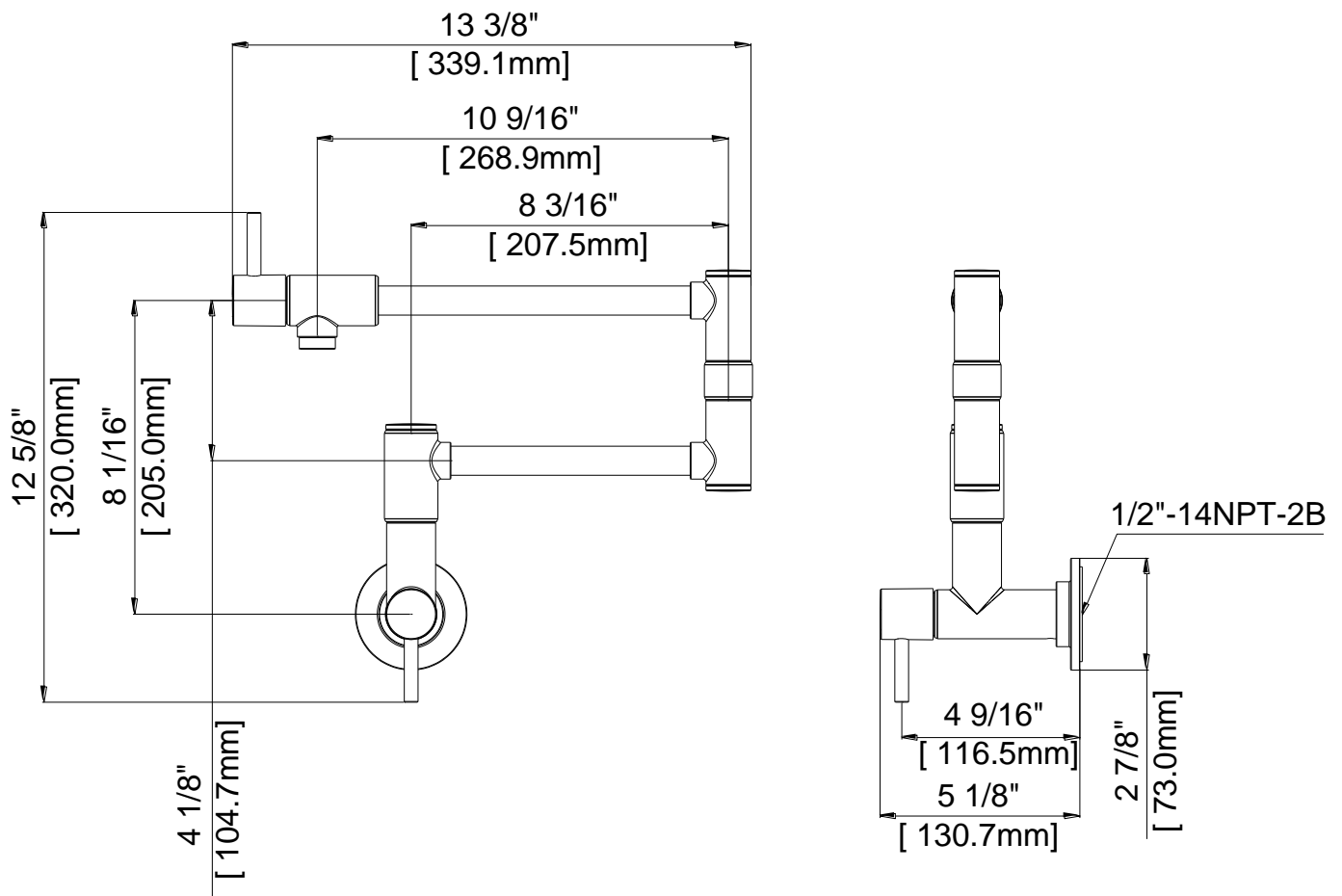
Robinet à montage mural pour remplissage
Grifo de ollas con montaje en la pared

Product Specifications

LUXART®

MODERN

MO138-CP
MO138-BN
MO138-BLM
MO138-PBB



Contact your sales representative for more information or visit our website at luxartcollection.com

Revised 6/1/2021