

Free Standing Tub Filler Trim

Garniture de remplisseur autoportant de baignoire
Rellenador de bañera de pié

LUXART®

Product Specifications



AERRO® A711FMTO-CP A711FMTO-BN

FEATURES

- Requires 701-R Rough-In Valve
- Metal Lever Handle
- Ceramic Disc Cartridges
- Integral Check Valve
- Solid Brass Waterways
- Includes 59" Flexible Stainless Steel Hose
- Max Flow Rate: 1.8 GPM @ 80 PSI for Hand Shower
- 100% Factory Pressure Tested

CARACTÉRISTIQUES

- Valve de robinetterie brute 701-R requise
- Levier en métal
- Cartouches disque céramique
- Clapet intégré
- Tuyauterie en laiton solide
- Inclut boyaux flexibles en acier inoxydable 59 po
- Débit maximum: 1,8 gal/min à 80 lb/po² pour douche à main
- Pression vérifiée en usine- 100%

CARACTERÍSTICAS

- Válvula enfoscada 701-R requerida
- Manija de palanca de metal
- Cartuchos de disco cerámico
- Válvula integrada de control de reflujo
- Conexiones de bronce macizo
- Incluye mangueras flexibles de acero inoxidable de 69"
- Flujo máximo: 1,8 GPM @ 80 PSI para ducha de mano
- Probado en fábrica bajo presión al 100%

APPLICABLE STANDARDS/CODES

Specified model meets or exceeds the following:

NORMES ET CODES APPLICABLES

Le modèle spécifié est conforme aux normes suivantes ou les dépasse:

NORMAS Y ESTÁNDARES APLICABLES

El modelo especificado reúne o sobrepasa las siguientes condiciones

- EPA WaterSense
- ASME A112.18.1/CSA B125.1
- IAPMO/cUPC
- ADA

AVAILABLE FINISHES / FINIS OFFERTS / DISTINTOS ACABADOS:

- Polished Chrome / Chrome poli / Cromo lustrado (CP)
- PVD Brushed Nickel / PVD Nickel brossé / PVD Níquel cepillado (BN)



Contact your sales representative for more information or visit our website at luxartcollection.com

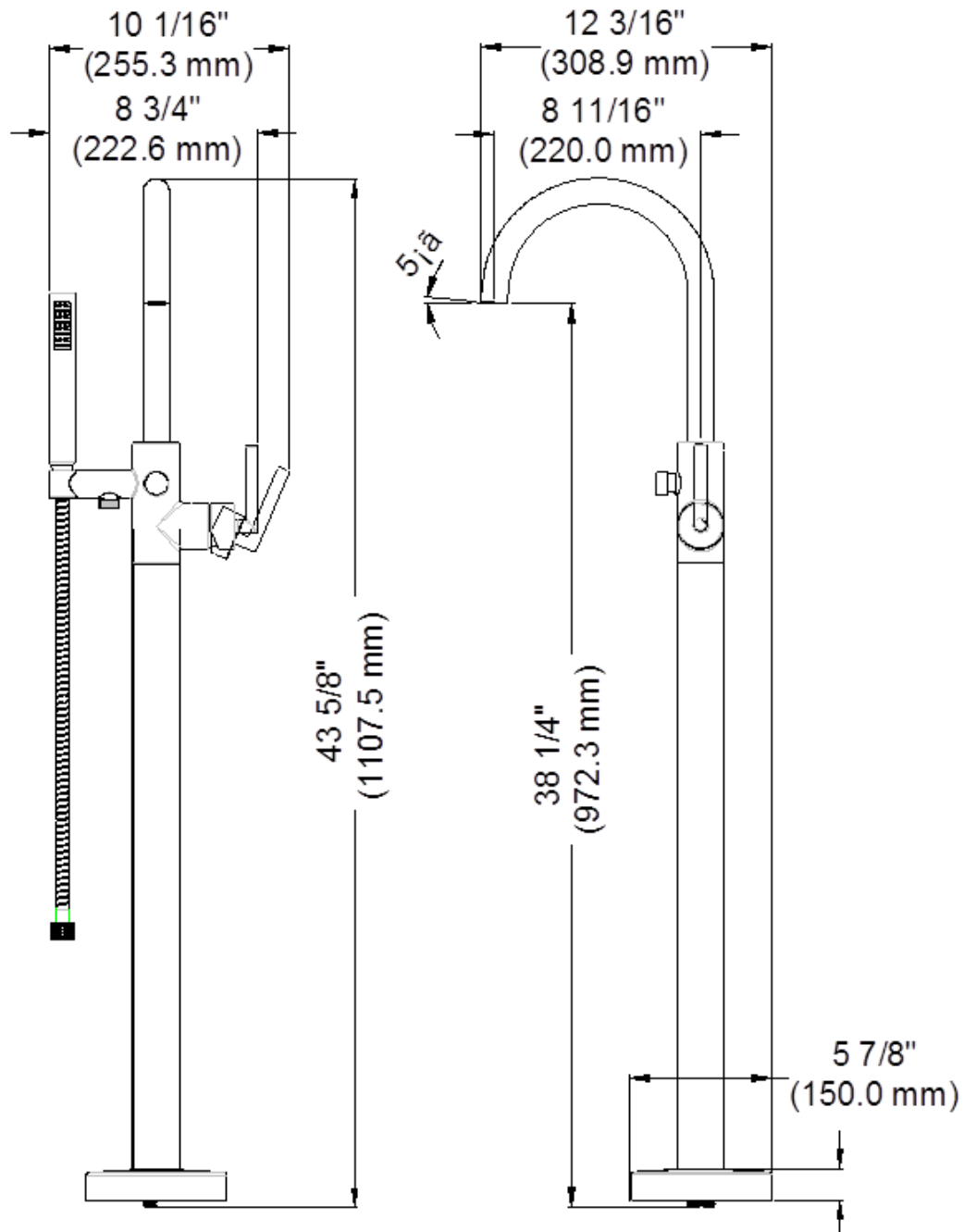
Free Standing Tub Filler Trim

Garniture de remplisseur autoportant de baignoire
Rellenador de bañera de pié

Product Specifications

LUXART®

AERRO® A711FMTO-CP A711FMTO-BN



Contact your sales representative for more information or visit our website at luxartcollection.com