

Dual Function Body Spray

Jet corporel fonction double
Rociador corporal función doble

Product Specifications

LUXART®



LSPBS18-CP
LSPBS18-BN
LSPBS18-ORB

FEATURES

- 1/2" -14 NPSM Connection
- Integral Check Valve
- Two Function Spray: Full Spray, Massage Spray
- Max Flow Rate: 1.8 GPM @ 80 PSI
- 100% Factory Pressure Tested

CARACTÉRISTIQUES

- Raccord NPSM 1/2 po-14
- Clapet intégré
- Jet à fonction deux: jet plein, jet de massage
- Débit maximum: 1,8 gal/min à 80 lb/po²
- Pression vérifiée en usine- 100%

CARACTERÍSTICAS

- Conexión de 1/2" - 14 NPSM
- Válvula integrada de control de reflujo
- Rociador de función dos: rociador estándar, rociador con masaje
- Flujo máximo: 1,8 GPM @ 80 PSI
- Probado en fábrica bajo presión al 100%

APPLICABLE STANDARDS/CODES

Specified model meets or exceeds the following:

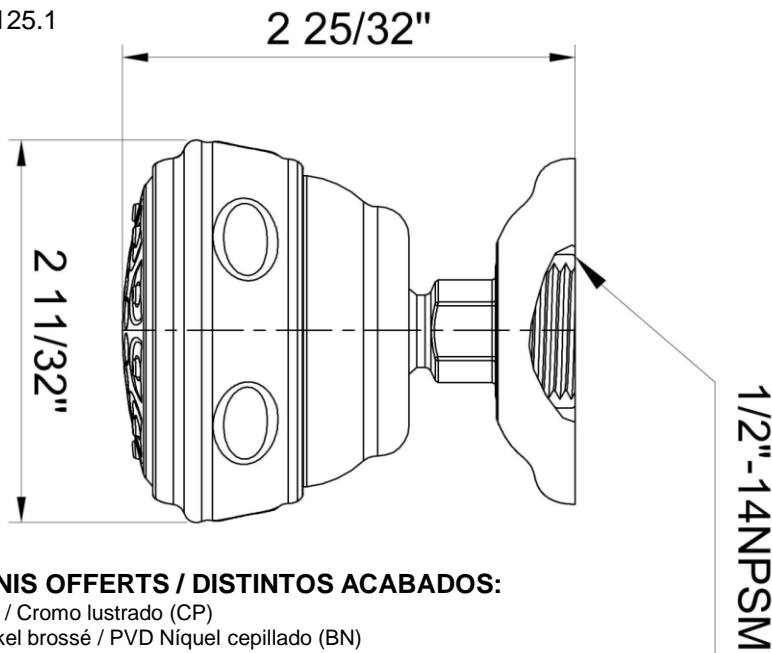
NORMES ET CODES APPLICABLES

Le modèle spécifié est conforme aux normes suivantes ou les dépasse:

NORMAS Y ESTÁNDARES APLICABLES

El modelo especificado reúne o sobrepasa las siguientes condiciones

- ASME A112.18.1/CSA B125.1
- IAPMO/cUPC



AVAILABLE FINISHES / FINIS OFFERTS / DISTINTOS ACABADOS:

- Polished Chrome / Chrome poli / Cromo lustrado (CP)
- PVD Brushed Nickel / PVD Nickel brossé / PVD Níquel cepillado (BN)
- Oil Rubbed Bronze / Bronze poncé à l'huile / Bronce lustrado al aceite (ORB)



Contact your sales representative for more information or visit our website at luxartcollection.com