

Vessel Drain with Overflow

Drain de cuve avec trop-plein
Vasija con retorno

Product Specifications

LUXART®



LXPUWO-CP
LXPUWO-BN
LXPUWO-BLM
LXPUWO-ORB
LXPUWO-PBB
LXPUWO-PN

FEATURES

- Works with a Variety of Sinks and Faucets
- Fits 1-1/2" Drain Opening
- Tailpiece is 1-1/4" OD
- Solid Brass Construction
- With Overflow
- 100% Factory Pressure Tested

CARACTÉRISTIQUES

- Fonctionne avec une variété d'éviers et de robinets
- S'adapte à l'ouverture de vidange de 1-1/2"
- Pièce d'extrémité 1-1/4" OD
- Construction en laiton solide
- Avec trop-plein
- Pression vérifiée en usine- 100%

CARACTERÍSTICAS

- Funciona con una variedad de fregaderos y grifos
- Se adapta a una abertura de drenaje de 1-1/2"
- Pieza terminal 1-1/4" OD
- Construcción de bronce macizo
- Con retorno
- Probado en fábrica bajo presión al 100%

APPLICABLE STANDARDS/CODES

Specified model meets or exceeds the following:

NORMES ET CODES APPLICABLES

Le modèle spécifié est conforme aux normes suivantes ou les dépasse:

NORMAS Y ESTÁNDARES APLICABLES

El modelo especificado reúne o sobrepasa las siguientes condiciones

- ASME A112.18.1/CSA B125.1
- IAPMO/cUPC

AVAILABLE FINISHES / FINIS OFFERTS / DISTINTOS ACABADOS:

- Polished Chrome / Chrome poli / Cromo lustrado (CP)
- PVD Brushed Nickel / PVD Nickel brossé / PVD Níquel cepillado (BN)
- Matte Black / Noir Mat / Negro Mate (BLM)
- Oil Rubbed Bronze / Bronze poncé à l'huile / Bronze lustrado al aceite (ORB)
- PVD Brushed Bronze / PVD Bronze brossé / PVD Bronze cepillado (PBB)
- PVD Polished Nickel / PVD Nickel poli / PVD Níquel lustrado (PN)



Contact your sales representative for more information or visit our website at luxartcollection.com

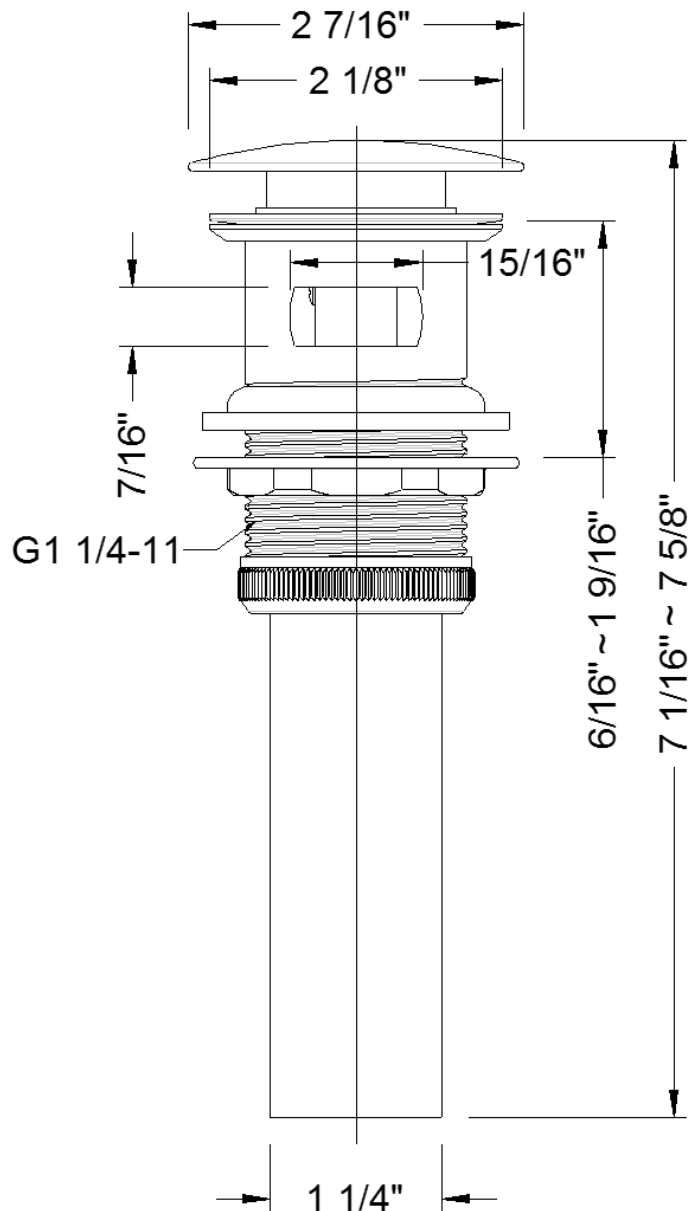
Vessel Drain with Overflow

Drain de cuve avec trop-plein
Vasija con retorno

Product Specifications

LUXART®

LUXPUWO-CP
LUXPUWO-BN
LUXPUWO-BLM
LUXPUWO-ORB
LUXPUWO-PBB
LUXPUWO-PN



Contact your sales representative for more information or visit our website at luxartcollection.com

Revised 5/20/2021