

# Wall Mount Pot Filler

Robinet à montage mural pour remplissage  
Grifo de ollas con montaje en la pared

Product Specifications

LUXART®

*Elegant*



**DETD138-CP**  
**DETD138-BN**  
**DETD138-ORB**  
**DETD138-PN**

## FEATURES

- Metal Lever Handle
- Ceramic Disc Cartridge
- Lead Free\* Brass Waterways
- Cold Water Only
- Max Flow Rate: 4.0 GPM @ 60 PSI
- 100% Factory Pressure Tested

## CARACTÉRISTIQUES

- Levier en métal
- Cartouche disque céramique
- Tuyaux en laiton sans plomb\*
- L'eau froide seulement
- Débit maximum: 4,0 gal/min à 60 lb/po<sup>2</sup>
- Pression vérifiée en usine- 100%

## CARACTERÍSTICAS

- Manija de metal
- Cartucho de disco cerámico
- Conductos de agua de bronce sin plomo\*
- Agua fría solamente
- Flujo máximo: 4.0 GPM @ 60 PSI
- Probado en fábrica bajo presión al 100%

## APPLICABLE STANDARDS/CODES

Specified model meets or exceeds the following:

## NORMES ET CODES APPLICABLES

Le modèle spécifié est conforme aux normes suivantes ou les dépasse:

## NORMAS Y ESTÁNDARES APLICABLES

El modelo especificado reúne o sobrepasa las siguientes condiciones

- ASME A112.18.1/CSA B125.1
- IAPMO/cUPC
- NSF/ANSI 372
- NSF/ANSI 61 – Sec. 9
- ADA
- \*≤ .25% Pb

## AVAILABLE FINISHES / FINIS OFFERTS / DISTINTOS ACABADOS:

- Polished Chrome / Chrome poli / Cromo lustrado (CP)
- PVD Brushed Nickel / PVD Nickel brossé / PVD Níquel cepillado (BN)
- Oil Rubbed Bronze / Bronze poncé à l'huile / Bronce lustrado al aceite (ORB)
- PVD Polished Nickel / PVD Nickel poli / PVD Níquel lustrado (PN)



Contact your sales representative for more information or visit our website at [luxartcollection.com](http://luxartcollection.com)

# Wall Mount Pot Filler

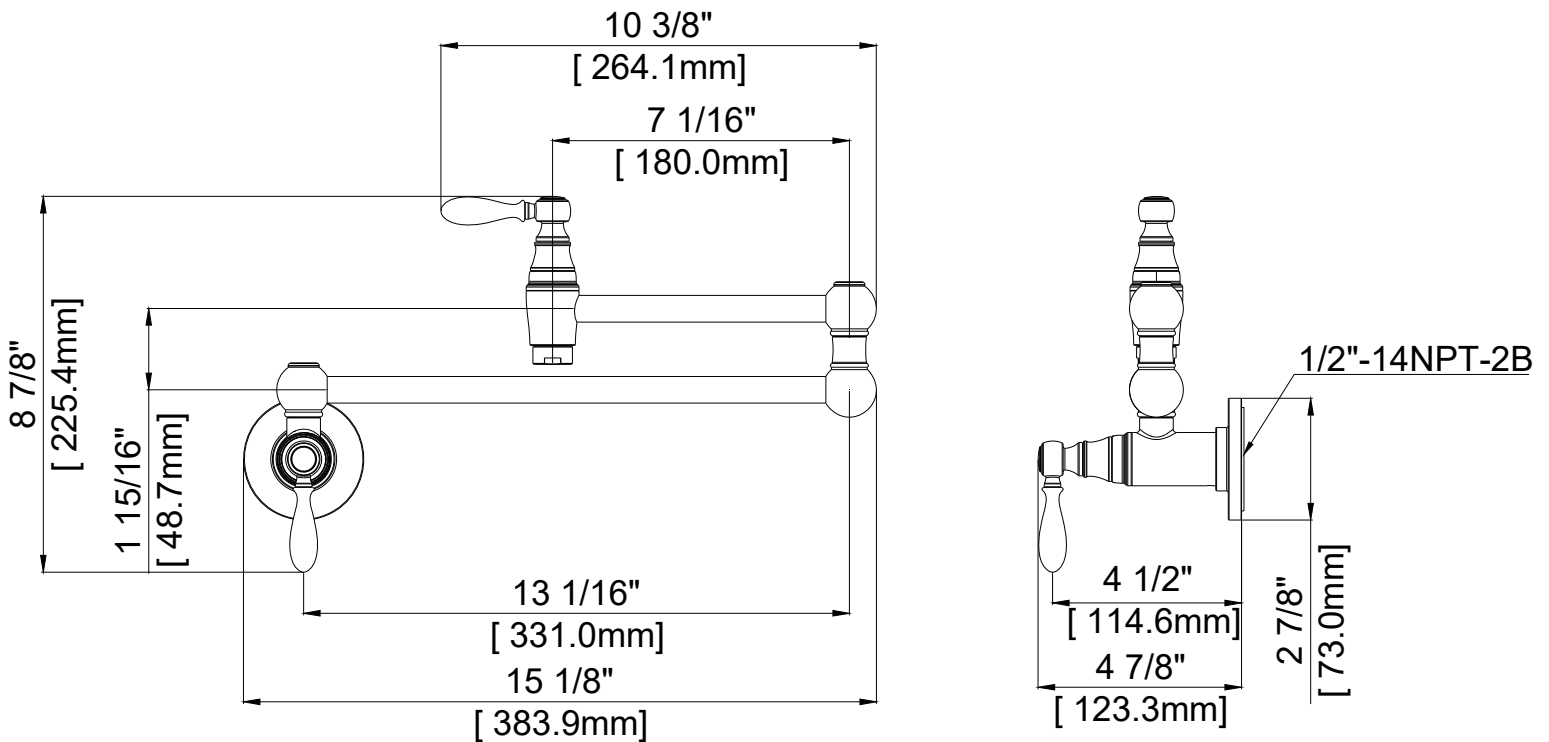
Robinet à montage mural pour remplissage  
Grifo de ollas con montaje en la pared

Product Specifications

LUXART®

*Elegant*

**DETD138-CP**  
**DETD138-BN**  
**DETD138-ORB**  
**DETD138-PN**



Contact your sales representative for more information or visit our website at [luxartcollection.com](http://luxartcollection.com)

Revised 6/1/2021