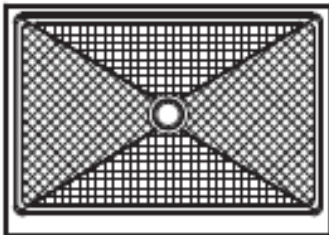
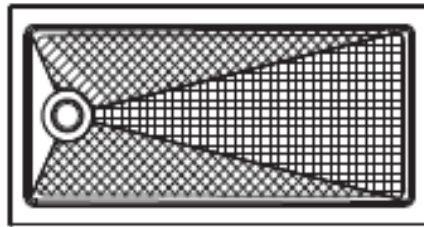


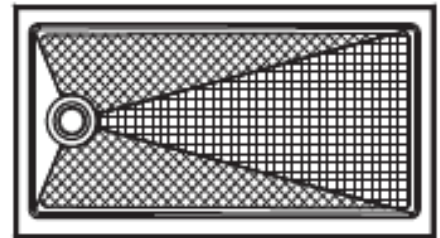
Installation Instructions



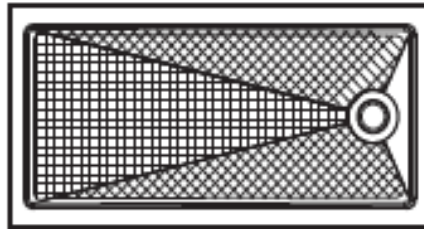
48" W x 34" D



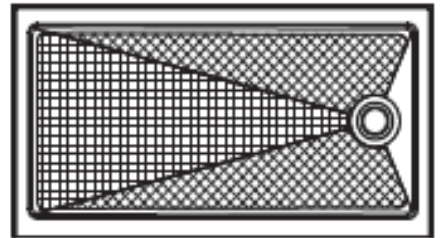
60" W x 30" D



60" W x 32" D



60" W x 30" D



60" W x 32" D

Tools You Will Need

Not Included

Level, Jigsaw,
Tape Measure, Pencil
Power Drill, Safety Glasses, 1/8" Drill Bit

NOTE: Drain not included

Supplies You Will Need

Not Included

1-5/8" Flathead Screws, Wood Shims,
Construction Adhesive,
Mortar Compound (optional), Drain Assembly,
Silicone Caulk for Drain

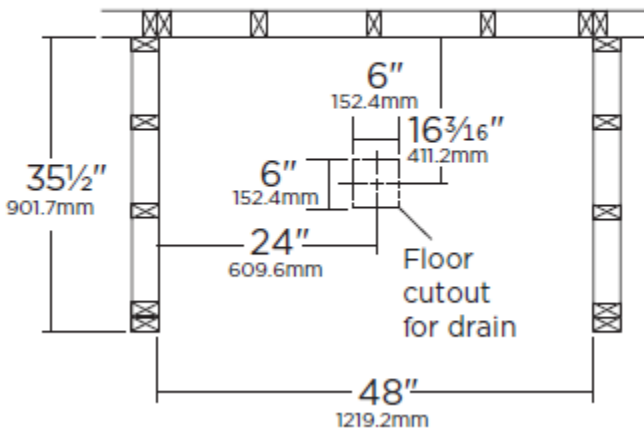
Preparations

- To ensure the base is the correct color, peel away the blue protective film from base edges. Leave remaining film until installation is complete to protect finish.
- Allow the base to reach room temperature before installation.
- Read installation instructions carefully before starting project.
- Keep instructions for warranty information.
- Do not use plumber's putty. May result in product failure. Use a high grade silicone caulk or latex for all necessary locations.

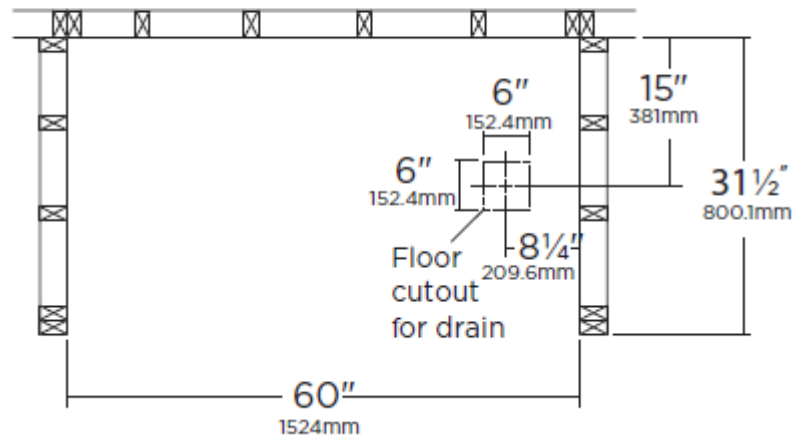
Installation / Installation / Instalación

Framing Layout

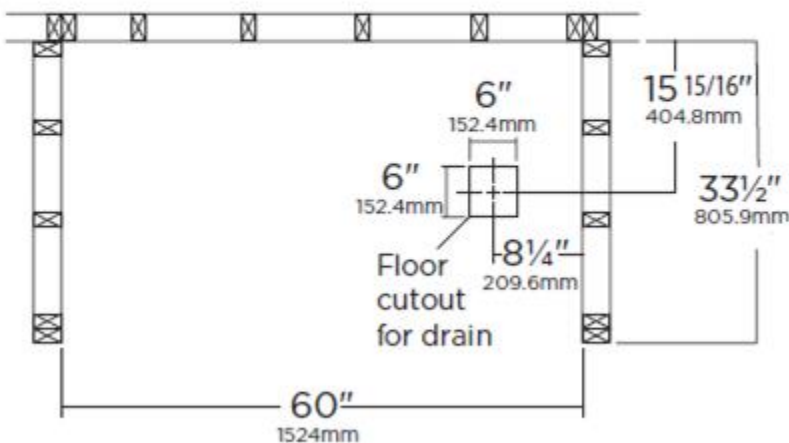
4834C-W
48" x 34" Rectangular Base
 Fits 48" rough opening




6030R-W / 6030L-W
60" x 30" Rectangular Base Right/Left
 Fits 60" rough opening
 Right hand drain shown. Opposite for left hand drain



6032R-W / 6032L-W
60" x 32" Rectangular Base Right/Left
 Fits 60" rough opening
 Right hand drain shown. Opposite for left hand drain



 = stud location
 Subject to manufacturing tolerance of [+] or [-] 1/8"

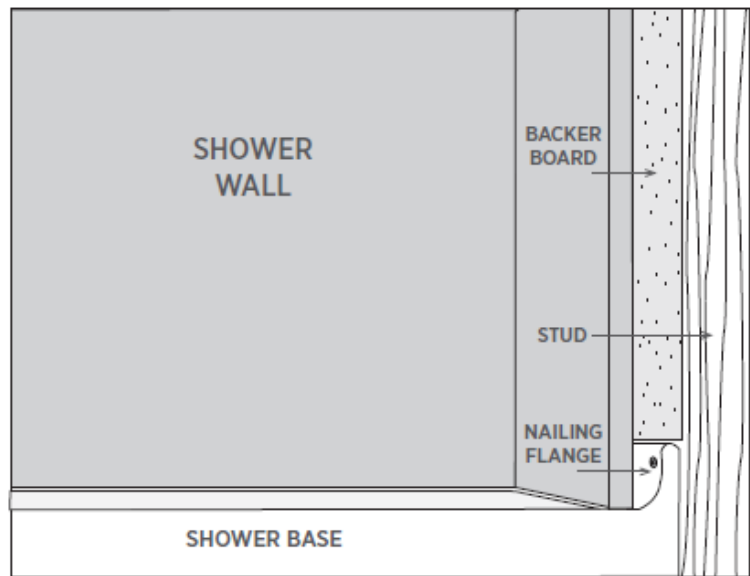


Installation / Installation / Instalación

⚠ WARNING

When installing the Shower Wall System or other wall coverings such as synthetic composites, tile, marble, granite, etc., in conjunction with a shower base.

The nailing flange of the base should be attached directly to the bare studs with backer board attached to the studs above the nailing flange. Wall materials are installed on the backer board extending down in front of the nailing flange and resting on the base. Failure to install your base in this configuration may cause problems with installation of the walls or other wall covering materials.



1 Framing should be done based on the rough opening noted on Pg 2 for each size base.

Framing studs should be plumb and square to sub-floor that will be under the base.

The existing floor must be clean, smooth, and level. Do not install shower base on open floor joists.

Cut hole in sub-floor as shown to accommodate drain (not included/see Pg 2 specifications). This should only be done once you have the base.

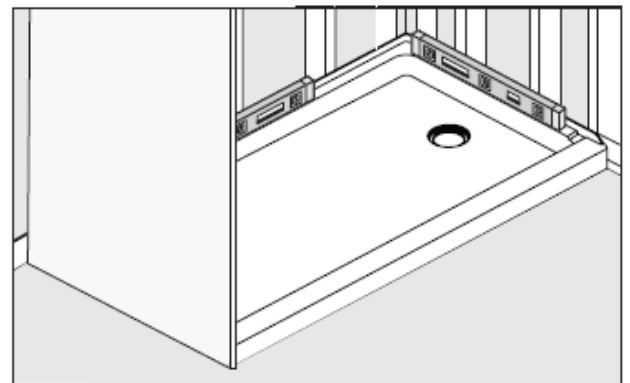


FIG 1 Check to assure base is level by placing a level in a horizontal position on top of the threshold (front rim) of the base, sides and back.

Installation / Installation / Instalación

- 2** Trial fit base in prepared alcove. With base sitting flat on floor, check with level on top of base. Base should be level from front-to-back and side-to-side (Fig 1).

If base is not level, install wood shims between base feet and sub-floor as needed.

Remove base from alcove.

Optional: If sub-floor is not level, a floor leveling compound (smooth mortar) or a similar quick-setting compound specifically made for leveling floors is an excellent way to fully support and level base instead of wood shims.

- 3** Apply construction adhesive to all feet and install base into alcove (Fig 2).

Level base with shims into construction adhesive under feet (Fig 3).

After base is leveled, if alcove is larger than base, shim between base and studs to create tight fit. Pre-drill hole using 1/8" drill bit. Then screw base flange to all studs (Fig 4).

NOTE:
 Failure to screw flange to all studs will void warranty.

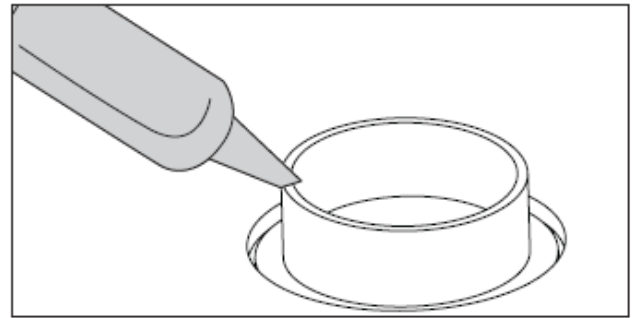


FIG 2 Apply construction adhesive to all feet.

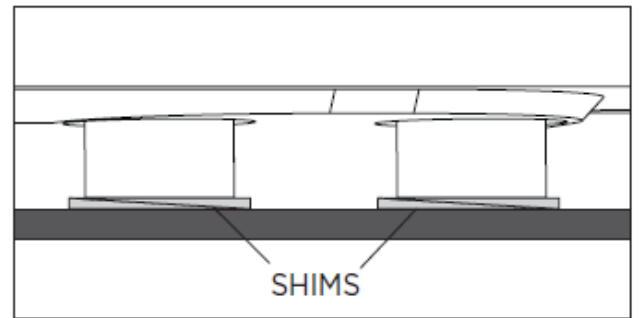


FIG 3 Apply shims under feet into adhesive as needed to level the base.

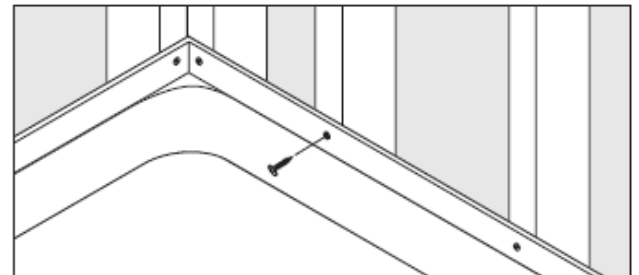


FIG 4 If necessary, shim between base and studs for tight fit. Screw flange to all studs after it has been pre-drilled to avoid cracking the acrylic.

Installation / Installation / Instalación

Cleaning

- Do not use any abrasive cleaners or metal scrapers.
- If drywall mud or plaster gets on your shower, it may be carefully removed with a wooden scraper made from a piece of scrap wood.
- Adhesive may be removed with mineral spirits.
- Ideal cleaners are Formula 409®, Lysol Bathroom Cleaner® or Comet Gel®.

⚠ WARNING: Some cleaning products are not suitable for use. Read all labels carefully. DO NOT USE if they say "not suitable for use with ABS, acrylic or polystyrene".

Scratch Removal

For effective scratch removal and polishing, you will need to purchase these items:

- 1 Sheet 1000 Grit 3M® Wet-Dry sandpaper
- 1 Sheet 1500 Grit 3M® Wet-Dry sandpaper
- 1 Sheet 2000 Grit 3M® Wet-Dry sandpaper
- 1 small container of 3M® Rubbing Compound #05933

These items can be purchased at most auto supply stores that provide supplies to professional paint and body shops. Call before you go. Not all auto supply stores will have these items.

- 1** Start sanding with 2000 grit paper. Use small squares of paper about 2" x 2" for all sanding and use lots of water. The water serves as both a lubricant and to prevent residue buildup on the paper. Residue buildup shortens the effective life of the paper and may scratch the surface you're trying to polish.
- 2** 2000 grit paper is the finest grit available - the higher the number, the finer the grit. If you can't remove all of the scratches with 2000 grit, switch to 1500 grit. Remember to wash the paper frequently with water as you sand.
- 3** If all of the scratches can't be removed with 1500 grit, switch to 1000 grit. This should remove most fine scratches. If you have deep scratches or a gouge, course paper may actually put more scratches than it removes.
- 4** Once you have removed all of the scratches by sanding with the finest paper possible, repeat the sanding process using successively finer grits of paper until you've once again sanded with 2000 grit.
- 5** Now use 3M® rubbing compound #05933 on a soft, damp cloth. Polish using considerable pressure to produce a smooth, shiny finish.

SCRATCH / SANDPAPER GUIDE

SUPERFICIAL SCRATCH 2000 grit
LIGHT SCRATCH 1500 - 2000 grit
MEDIUM SCRATCH 1000 - 2000 grit
DEEP GOUGE 600 - 2000 grit





Square & Rectangular Shower Bases

Warranty

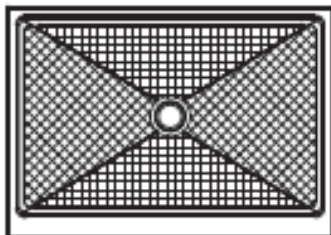
The distributor warrants to the original purchaser that this fixture will be free of manufacturing defects, which affect its performance as a bathing or showering fixture, under the following conditions and subject to the limitations contained in the “Remedies” and “Warranty Limitations” sections. The Limited Warranty applies for 5 years from the date of purchase if the fixture is used in a residential owner-occupied building for non-commercial purposes or for 2 years from the date of purchase if it is used in any other building, including any building used for rental, commercial or business purposes. This Limited Warranty is void if the fixture is not installed in accordance with the installation instructions supplied by the distributor, or local building codes and ordinances, or if the care and cleaning instructions supplied by the distributor are not followed. This Limited Warranty is also void if the fixture is moved from the location of its initial installation or is subjected to accident, abuse, or misuse. The Limited Warranty excludes normal wear and tear. This Limited Warranty shall be void unless any failure or non-conformance is discovered before the expiration of this warranty, and is reported to the distributor, in writing, accompanied by the original proof of purchase, within 30 days of discovery.

REMEDIES - The original purchaser’s remedy under this Limited Warranty is limited to the repair, replacement or refund of the purchase price of the fixture, at the distributor’s sole option, of any part of the fixture that has failed or does not conform to the manufacturer’s specifications, limited to, damage to or loss of use of the building or its contents, arising out of any defect in the fixture nor shall the distributor be liable for any amount in excess of the original purchase price of the fixture. The distributor reserves the right to require the return, at purchaser’s expense, of the damaged fixture for repair or exchange before providing services under this Limited Warranty. If the distributor elects to replace the fixture, its obligation is limited to supplying a replacement unit or component part of comparable size and style, and does not include the cost of removal, installation or transportation, which must be borne by the purchaser. Replacement parts provided under this Limited Warranty are warranted for the remainder of the original warranty period applicable to the fixture, as if such parts were original components of that fixture.

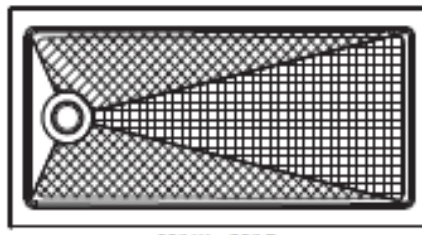
WARRANTY LIMITATIONS - THERE ARE NO WARRANTIES THAT EXTEND BEYOND THE DESCRIPTION ON THE FACE HERE OF IMPLIED WARRANTIES, INCLUDING THOSE OF MERCHANTABILITY OR FITNESS FOR A PARTICULAR PURPOSE, ARE EXPRESSLY DISCLAIMED. THE DISTRIBUTOR DISCLAIMS ANY AND ALL LIABILITY FOR SPECIAL, INCIDENTAL OR CONSEQUENTIAL DAMAGES. Some states do not allow limitations of incidental or consequential damages, so the above limitations and exclusions may not apply to you. In such states, the distributors’ liability shall be limited to the extent permitted by state law. ANY IMPLIED WARRANTIES ARISING BY WAY OF STATE LAW, INCLUDING ANY IMPLIED WARRANTY OF MERCHANTABILITY OR ANY IMPLIED WARRANTY OF FITNESS FOR A PARTICULAR PURPOSE, ARE LIMITED IN DURATION AND IN SCOPE OF COVERAGE TO THE TERMS OF THIS LIMITED WARRANTY, UNLESS A SHORTER PERIOD IS ALLOWED BY LAW.



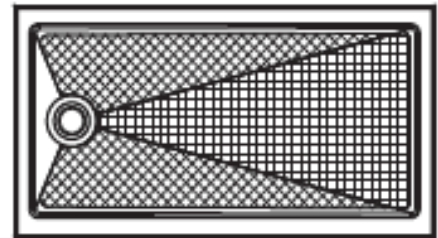
Instructions d'installation



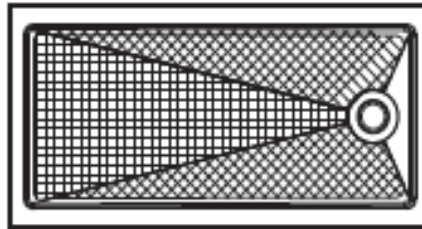
48" W x 34" D



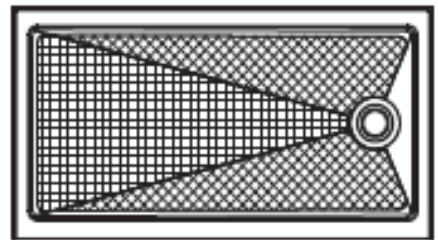
60" W x 30" D



60" W x 32" D



60" W x 30" D



60" W x 32" D

Outils Requis

Non Compris

Niveau, Scie sauteuse, Ruban à Mesurer
Crayon, Perceuse électrique, Lunettes de
protection, Mèche de perceuse de 1/8 po (3mm)

REMARQUE : Évacuation non comprise

Fournitures Requises

Non Compris

Vis à tête plate de 1 5/8 po, Cales en bois
Adhésif de construction, Composé de mortier
(facultatif), Évacuation
Calfeutre à la silicone pour l'évacuation

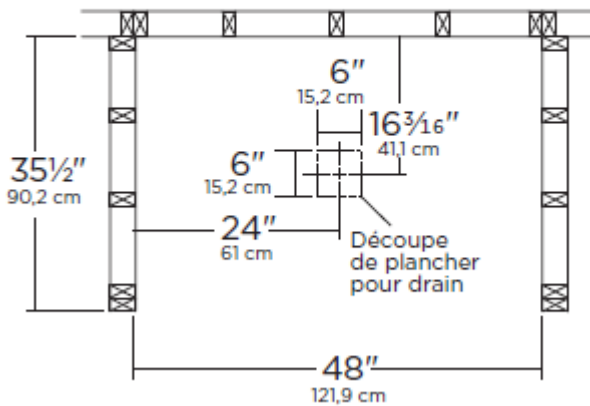
Préparation

- Pour vous assurer que le bac est de la bonne couleur, décollez la pellicule de protection bleue des rebords du bac. Laissez le reste de la pellicule en place jusqu'à ce que l'installation soit terminée, pour protéger le fini.
- Laissez le bac atteindre la température ambiante avant l'installation.
- Lisez les instructions d'installation avec soin avant d'entamer le projet.
- Conservez les instructions pour les renseignements de garantie.
- N'utilisez pas de mastic de plomberie. Cela pourrait causer la défaillance du produit. Utilisez un calfeutre à la silicone ou latex de qualité supérieure pour tous les emplacements nécessaires.

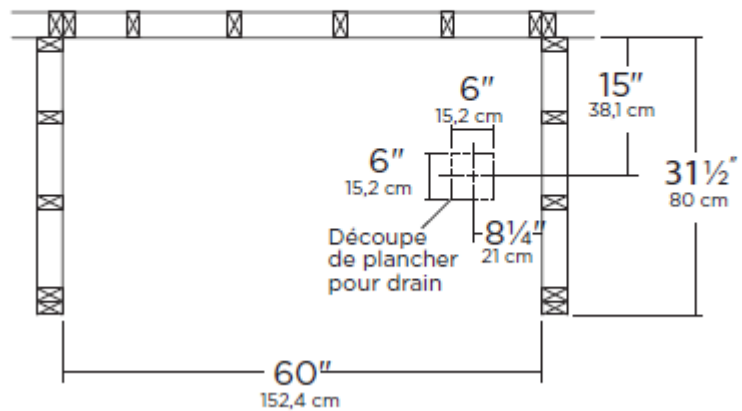
Installation / Installation / Instalación

Agencement De L'Encadrement

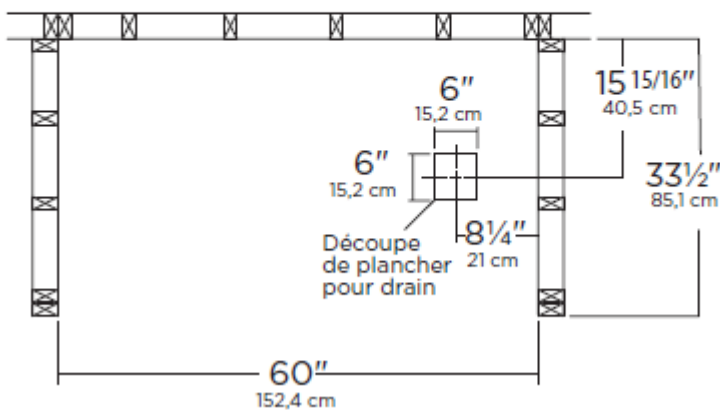
4834C-W
Bac rectangulaire de 121,9 cm x 86,36 cm
 Convient aux ouvertures brutes de 121,9 cm




6030R-W / 6030L-W
Bac rectangulaire de 152,4 cm x 76,2 cm
avec évacuation à droite/gauche
 Convient aux ouvertures brutes de 152,4 cm
 Évacuation à droite illustrée. À l'opposé pour une évacuation à gauche



6032R-W / 6032L-W
Bac rectangulaire de 152,4 cm x 81,28 cm
avec évacuation à droite/gauche
 Convient aux ouvertures brutes de 152,4 cm
 Évacuation à droite illustrée. À l'opposé pour une évacuation à gauche



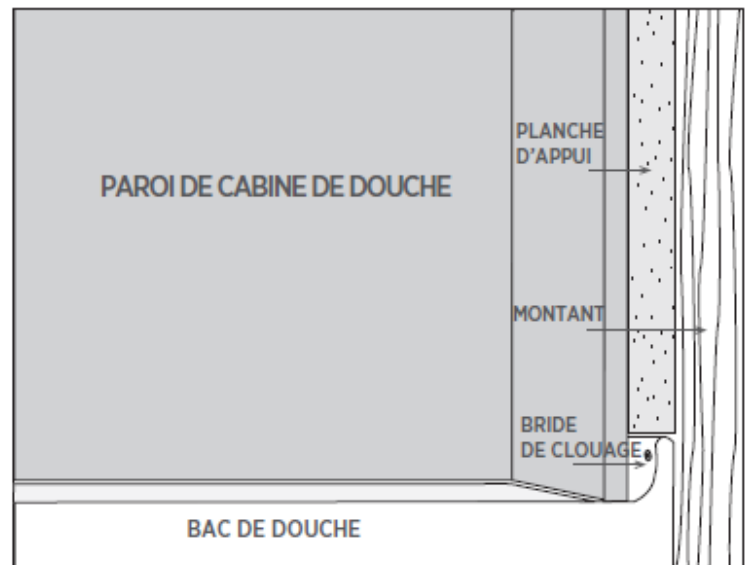
 = Emplacement du montant
 En fonction d'une tolérance de fabrication de [+] ou [-] 3,17 mm

Installation / Installation / Instalación

⚠ AVERTISSEMENT

Lors de l'installation de la cabine de douche ou d'autres revêtements muraux tels que les matériaux composites synthétiques, les carreaux, le marbre, le granit, etc., de concert avec un bac de douche.

La bride de clouage du bac doit être fixée directement sur les montants, avec une planche d'appui fixée aux montants au-dessus de la bride de clouage. Les matériaux muraux sont installés sur la planche d'appui, s'étendant sur l'avant de la bride de clouage et en reposant sur le bac. Défaut d'installation le bac de cette façon peut causer des problèmes avec l'installation des parois ou d'autres matériaux de revêtement mural.



1 L'encadrement doit être réalisé en fonction de l'ouverture brute notée à la pge 2 pour chaque taille de bac.

Les montants de l'encadrement doivent être aplomb et d'équerre avec le sous-plancher qui se trouvera sous le bac.

Le plancher existant doit être propre, lisse et de niveau. N'installez pas le bac de douche sur des solives de plancher ouvertes.

Découpez un trou dans le sous-plancher comme illustré, pour convenir à l'évacuation (non comprise/voir les spécifications à la page 2). Il faut le faire uniquement une fois que vous avez le bac.

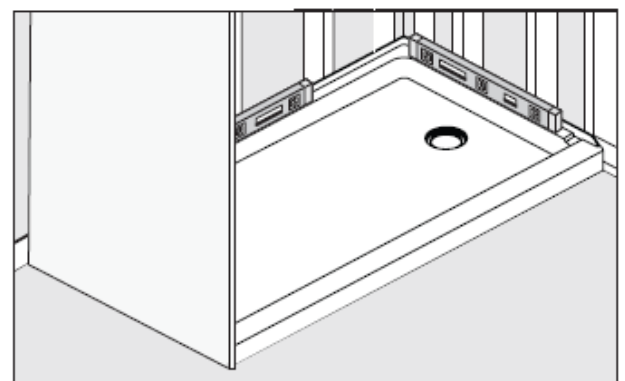


FIG 1 Vérifiez pour vous assurer que le bac est de niveau, en plaçant un niveau en position horizontale sur le dessus du seuil (bord avant) du bac, des côtés et de l'arrière.

Installation / Installation / Instalación

2 Testez l'ajustement du bac dans l'alcôve préparée. Avec le bac reposant à plat sur le plancher, vérifiez avec le niveau sur le dessus du bac. Le bac doit être de niveau d'avant en arrière et d'un côté à l'autre (Fig. 1).

Si le bac n'est pas de niveau, posez des cales en bois entre les pieds du bac et le sous-plancher, selon les besoins.

Retirez le bac de l'alcôve.

Facultatif : Si le sous-plancher n'est pas de niveau, un composé de nivelage (mortier lisse) ou un mélange similaire qui durcit rapidement, fabriqué spécifiquement pour mettre les planchers de niveau, est un excellent moyen de supporter le bac et le mettre de niveau complètement, plutôt que d'utiliser des cales en bois.

3 Appliquez un adhésif de construction sur tous les pieds et installez le bac dans l'alcôve (Fig. 2).

Mettez le bac de niveau avec les cales dans l'adhésif de construction sous les pieds (Fig. 3).

Une fois que le bac est de niveau, si l'alcôve est plus grande que le bac, placez des cales entre le bac et les montants pour créer un bon ajustement. Percez un avant-trou à l'aide d'une mèche de perceuse de 1/8 po (3 mm). Ensuite, vissez la bride du bac dans tous les montants (Fig. 4).

REMARQUE :
Ne pas visser la bride dans tous les montants annulera la garantie.

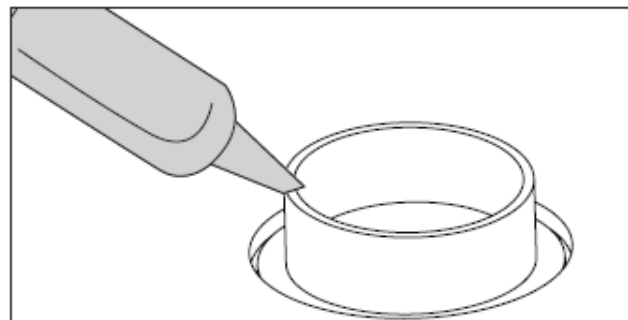


FIG 2 Appliquez un adhésif de construction sur tous les pieds.

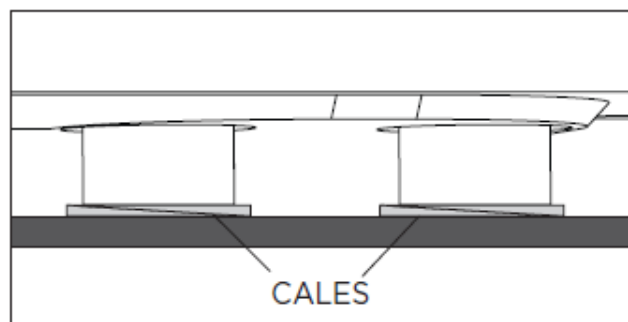


FIG 3 Placez des cales sous les pieds dans l'adhésif selon les besoins, pour mettre le bac de niveau.

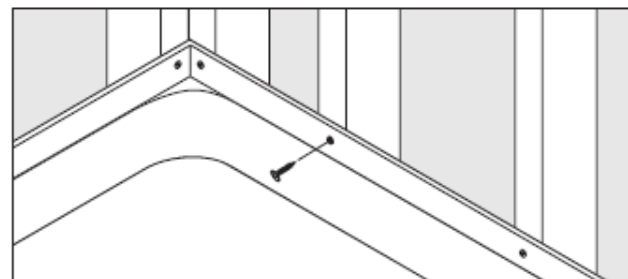


FIG 4 Au besoin, placez des cales entre le bac et les montants pour un bon ajustement. Vissez la bride dans tous les montants une fois qu'elle a été pré-percée, pour éviter de fissurer l'acrylique.

Installation / Installation / Instalación

Nettoyage

- N'utilisez aucun nettoyant abrasif ou racloirs métalliques!
- Si du composé à joints pour cloison sèche ou du plâtre tombe sur votre cabine de douche, il faut le retirer avec soin à l'aide d'un racloir en bois issu d'un morceau de rebut de bois.
- Vous pouvez retirer l'adhésif avec des essences minérales.
- Les nettoyants préférables sont Formula 409®, Lysol Bathroom Cleaner® ou Comet Gel®.

AVERTISSEMENT : Certains produits nettoyants ne doivent pas être utilisés. Lisez toutes les étiquettes avec soin. N'UTILISEZ PAS UN PRODUIT portant la mention « ne peut être utilisé avec l'ABS, l'acrylique ou le polystyrène ».

Instructions D'Élimination Des Éraflures

Pour une élimination des éraflures et un polissage efficaces, vous avez besoin d'acheter les articles suivants :

- 1 feuille de papier à poncer de 1 000 grains de 3M® pour surfaces mouillées et sèches
- 1 feuille de papier à poncer de 1 500 grains de 3M® pour surfaces mouillées et sèches
- 1 feuille de papier à poncer de 2 000 grains de 3M® pour surfaces mouillées et sèches
- 1 petit conteneur de pâte à polir n° 05933 de 3M®

Vous pouvez acheter ces articles dans la plupart des magasins de fournitures automobiles qui proposent des produits pour les ateliers de peinture et carrosserie professionnels. Veuillez appeler avant de vous y rendre. Les magasins de fournitures automobiles ne proposent pas tous, ces articles.

- 1** Commencer le ponçage avec le papier de 2 000 grains. Utilisez des petits carrés de papier d'environ 5 cm x 5 cm pour tout le ponçage, ainsi qu'une grande quantité d'eau. L'eau sert de lubrifiant et permet également de bloquer l'accumulation de résidus sur le papier. L'accumulation de résidus raccourcit la durée de vie efficace du papier et pourrait érafler la surface que vous tentez de polir.
- 2** Le papier de 2 000 grains est le grain le plus fin disponible - plus le nombre est élevé, plus le grain est fin. Si vous n'arrivez pas éliminer toutes les éraflures avec le papier de 2 000 grains, passez au papier de 1 500 grains. N'oubliez pas de laver fréquemment le papier à l'eau au fur et à mesure que vous ponchez.
- 3** Si vous n'arrivez pas à éliminer toutes les éraflures avec le papier de 1 500 grains, passez au papier de 1 000 grains. Il devrait éliminer la plupart des éraflures fines. Si vous avez des éraflures profondes ou une entaille, un papier grossier peut en fait ajouter davantage d'éraflures qu'il n'en retire.
- 4** Une fois que vous avez éliminé toutes les éraflures en ponçant avec le papier le plus fin possible, répétez le processus de ponçage en utilisant des grains de papier de plus en plus fins, jusqu'à ce que vous ayez à nouveau poncé avec le papier de 2 000 grains.
- 5** Utilisez maintenant de la pâte à polir n° 05933 de 3M® sur un linge doux et humide. Polissez en exerçant une pression considérable pour produire un fini lisse et brillant.

GUIDE D'ÉRAFLURES/ PAPIER À PONCER

ÉRAFLURE SUPERFICIELLE 2 000 grains
LÉGÈRE ÉRAFLURE 1 500 à 2 000 grains
ÉRAFLURE MOYENNE 1 000 à 2 000 grains
ENTAILLE PROFONDE 600 à 2 000 grains

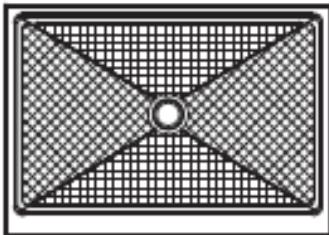


Garantie

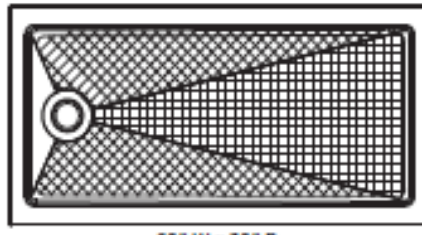
Le distributeur garantit à l'acheteur original que cet article est exempt de défauts de fabrication, qui nuisent au rendement de l'installation pour baignoire ou pour douche, conformément aux conditions suivantes et aux limitations indiquées dans les sections « Recours » et « Limitations de la garantie ». La garantie limitée est valable pendant les 5 années suivant la date d'achat si l'article est utilisé dans un immeuble résidentiel occupé par le propriétaire ou pendant les 2 années suivant la date d'achat si l'article est utilisé dans tout autre bâtiment, y compris les immeubles utilisés à des fins locatives, commerciales ou professionnelles. Cette garantie limitée est nulle si l'article n'est pas installé conformément aux instructions d'installation fournies par le distributeur, ou aux codes et règlements locaux du bâtiment, ou si les instructions d'entretien et de nettoyage fournies par le distributeur ne sont pas suivies. Cette garantie limitée est également nulle si l'article est déplacé de son lieu d'installation initial ou s'il est endommagé en raison d'un accident ou d'un usage abusif ou inapproprié. La garantie limitée ne couvre pas l'usure normale. Cette garantie limitée sera annulée à moins qu'une défaillance ou une non-conformité soient notées avant l'expiration de la présente garantie et qu'elles soient signalées au distributeur dans une lettre accompagnée de la preuve d'achat originale dans les 30 jours suivant leur découverte. RECOURS - Le recours de l'acheteur initial dans le cadre de la présente garantie se limite au remboursement du prix d'achat de l'article ou à la réparation ou au remplacement de toute pièce de l'article défectueuse ou non conforme aux indications du fabricant, à la seule discrétion du distributeur. Le distributeur ne peut pas être tenu responsable des dommages ou des pertes de jouissance d'un bâtiment ou de son contenu qui découlent d'un défaut de l'article, ou de tout coût s'ajoutant au prix d'achat original de l'article. Le distributeur se réserve le droit d'exiger le retour, aux frais de l'acheteur, de l'article endommagé aux fins de réparation ou d'échange avant d'offrir des services en vertu de cette garantie limitée. Si le distributeur décide de remplacer l'article, son obligation se limite à fournir une unité de rechange ou une pièce de taille et de style comparables, et n'inclut pas le coût du retrait, de l'installation ou du transport, qui doit être assumé par l'acheteur. Les pièces de rechange fournies en vertu de cette garantie limitée sont garanties pour le reste de la période de garantie originale applicable à l'article, comme si ces pièces étaient les pièces originales de cet article. LIMITATIONS DE GARANTIE – AUCUNE AUTRE GARANTIE N'EXISTE EN DEHORS DES MODALITÉS DÉCRITES DANS LES PRÉSENTES. TOUTE GARANTIE IMPLICITE, Y COMPRIS TOUTE GARANTIE DE QUALITÉ MARCHANDE OU D'ADÉQUATION À UN USAGE PARTICULIER, EST EXPRESSÉMENT EXCLUE. LE DISTRIBUTEUR DÉCLINE TOUTE RESPONSABILITÉ EN CE QUI A TRAIT AUX DOMMAGES SPÉCIAUX, ACCESSOIRES OU CONSÉCUTIFS. Certains États ou certaines provinces ne permettent pas la limitation des dommages accessoires ou consécutifs, de sorte que les exclusions ou limitations mentionnées ci-dessus peuvent ne pas s'appliquer à vous. Dans ces États ou provinces, la responsabilité des distributeurs est limitée aux restrictions permises par la loi. TOUTE GARANTIE IMPLICITE ACCORDÉE PAR LES LOIS D'UN ÉTAT OU D'UNE PROVINCE, Y COMPRIS LA GARANTIE IMPLICITE DE QUALITÉ MARCHANDE OU D'ADÉQUATION À UN USAGE PARTICULIER, EST PAR LA PRÉSENTE LIMITÉE À LA DURÉE ET L'ÉTENDUE DE LA COUVERTURE DES CONDITIONS DE CETTE GARANTIE LIMITÉE, À MOINS QU'UNE PÉRIODE PLUS COURTE SOIT PERMISE PAR LA LOI.



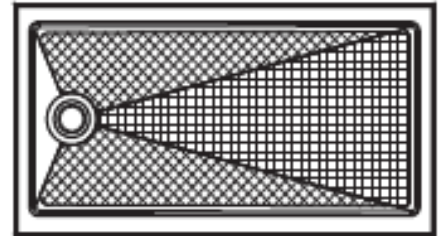
Instrucciones de instalación



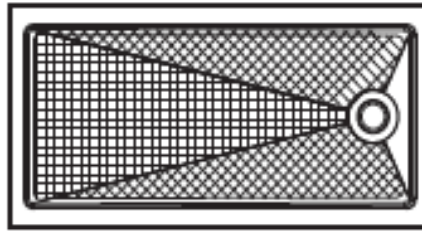
48" W x 34" D



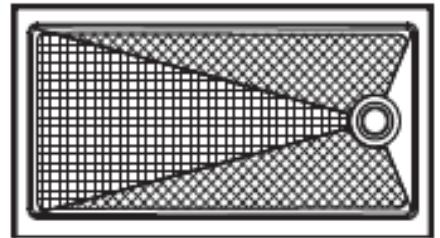
60" W x 30" D



60" W x 32" D



60" W x 30" D



60" W x 32" D

Herramientas Necesarias

No Se Incluyen

Nivel, Sierra caladora, Cinta de Medir,
Lápiz, Taladro eléctrico, Gafas de seguridad,
Broca de Taladro de 1/8"

NOTA: Desagüe no incluido

Suministros Necesarios

No Se Incluyen

Tornillos de cabeza plana de 1 5/8", Cuñas de madera,
Adhesivo para Construcción, Compuesto para mortero
(opcional), Ensamblaje de desagüe,
Pasta selladora de silicona para desagüe

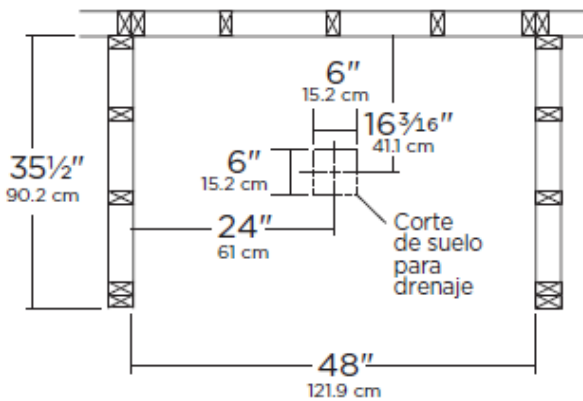
Comenzando Tu Instalación

- Para asegurarte de que la base sea del color correcto, retira la película protectora azul de los bordes de la base. Deja la película restante hasta que se complete la instalación para proteger el acabado.
- Deja que la base alcance la temperatura ambiente antes de la instalación.
- Lee atentamente las instrucciones de instalación antes de comenzar el proyecto.
- Conserva las instrucciones para obtener información sobre la garantía.
- No uses masilla de plomero. Puede resultar en fallas del producto. Usa una pasta selladora de silicona de alta calidad o látex para todas las ubicaciones necesarias..

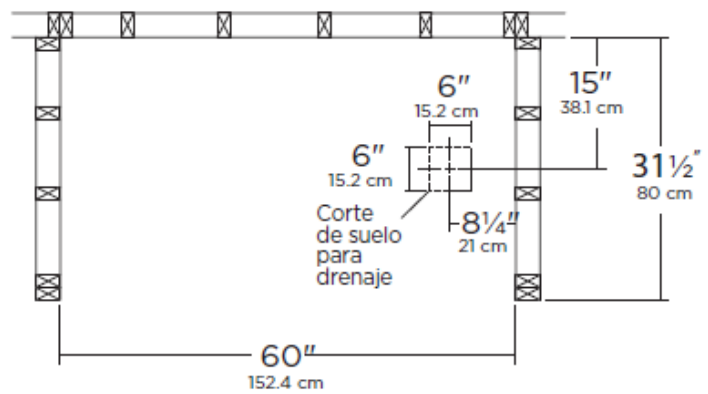
Installation / Installation / Instalación

Framing Layout

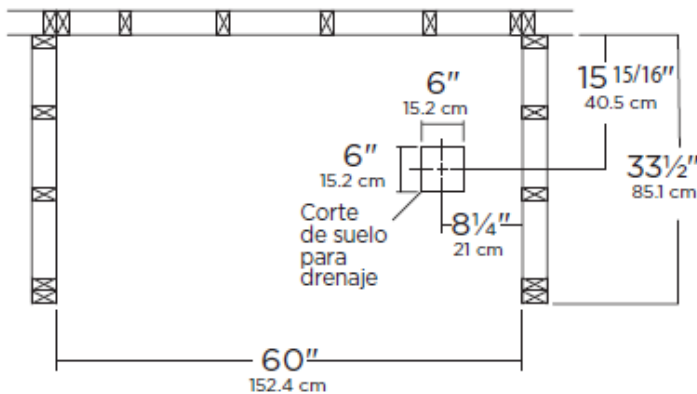
4834C-W
Base rectangular de 48 plg (121.9 cm) x 34 plg (86.4 cm)
 Se adapta a una abertura sin acabado de 48 plg (121.92 cm)




6030R-W / 6030L-W
Drenaje derecho/izquierdo de base rectangular de 60 plg x 30 plg (152.4 cm x 76.2 cm)
 Se adapta a una abertura sin acabado de 60 plg (152.4 cm)
 Se muestra el desagüe del lado derecho. Frente al desagüe izquierdo



6032R-W / 6032L-W
Drenaje derecho/izquierdo de base rectangular de 60 plg x 32 plg (152.4 cm x 81.3 cm)
 Se adapta a una abertura sin acabado de 60 plg (152.4 cm)
 Se muestra el desagüe del lado derecho. Frente al desagüe izquierdo



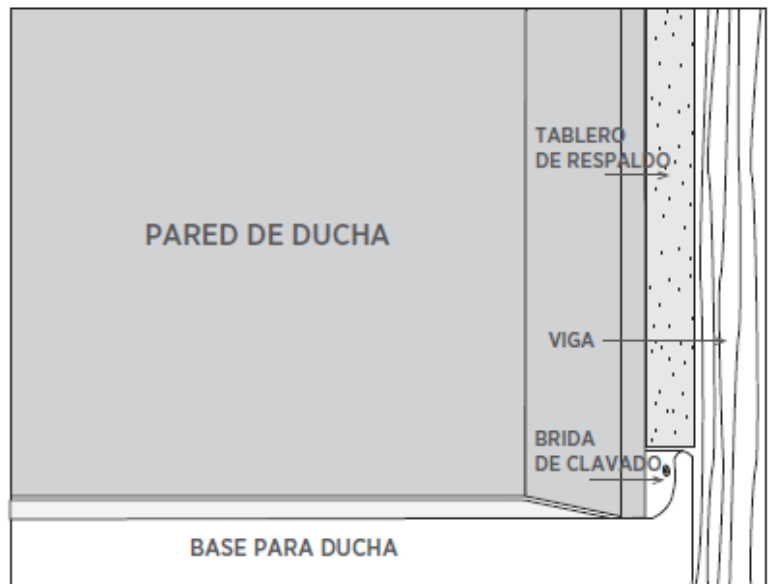
 = Localización del montante
 Sujeto a la tolerancia de fabricación de [+] o [-] 1/8"

Installation / Installation / Instalación

! ADVERTENCIA

Al instalar el sistema de pared de ducha u otros revestimientos de pared como compuestos sintéticos, baldosas, mármol, granito, etc., junto con una base de ducha.

La brida de clavado de la base debe fijarse directamente a los montantes con un tablero de respaldo unida a los montantes sobre la brida de clavado. Los materiales de la pared se instalan en el tablero de respaldo que se extiende hacia abajo frente a la brida de clavado y descansa sobre la base. No instalar la base en esta configuración puede causar problemas con la instalación de las paredes u otros materiales de revestimiento de paredes.



1 El enmarcado se debe hacer basándose en la abertura sin terminar que se indica en la página 2 para cada tamaño de base.

Los montantes de la estructura deben estar a plomo y en escuadra al contrapiso que estará debajo de la base.

El piso existente debe estar limpio, liso y nivelado. No instales la base de la ducha en vigas de piso abierto.

Orificio para el desagüe en el subsuelo como se muestra para acomodar el desagüe (no incluido / consulta las especificaciones de la página 2). Esto solo debe hacerse una vez que tengas la base.

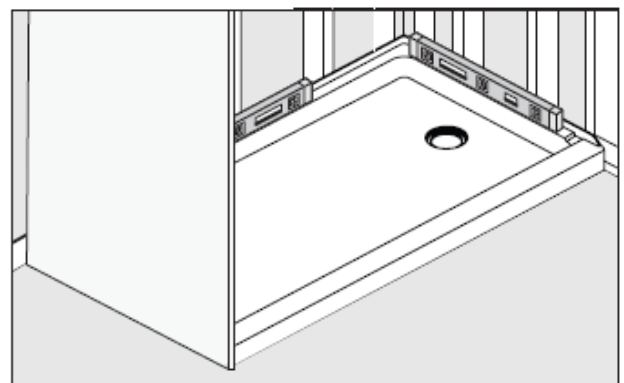


FIG 1 Verifica que la base esté nivelada colocando un nivel en posición horizontal encima del umbral (borde frontal) de la base, los lados y la parte posterior.

Installation / Installation / Instalación

2 Prueba la base en la zona de preparación. Con la base apoyada en el piso, verifica el nivel en la parte superior de la base. La base debe estar nivelada de adelante hacia atrás y de lado a lado (Fig. 1).

Si la base no está nivelada, instala cuñas de madera entre las patas de la base y el contrapiso según sea necesario.

Retira la base de la zona del nicho.

Opcional: Si el contrapiso no está nivelado, un compuesto nivelador de piso (mortero liso) o un compuesto de fraguado rápido similar hecho específicamente para nivelar pisos es una excelente manera de apoyar y nivelar la base completamente en lugar de las cuñas de madera.

3 Aplica adhesivo de construcción en todas las patas e instala la base en el nicho (Fig. 2).

Nivela la base con cuñas en el adhesivo de construcción debajo de los pies (Fig. 3).

Después de nivelar la base, si el nicho es más grande que la base, calza entre la base y los montantes para crear un orificio pretaladrado de ajuste perfecto con una broca de 1/8". Luego atornilla la brida de la base a todos los pernos (Fig. 4).

NOTA:
 El no atornillar la brida a todos los pernos anulará la garantía.

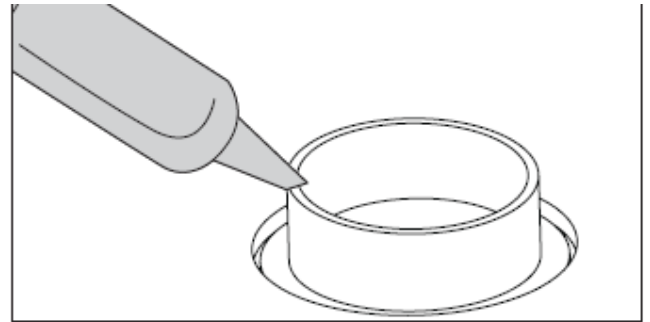


FIG 2 Aplica adhesivo de construcción en todos las patas.

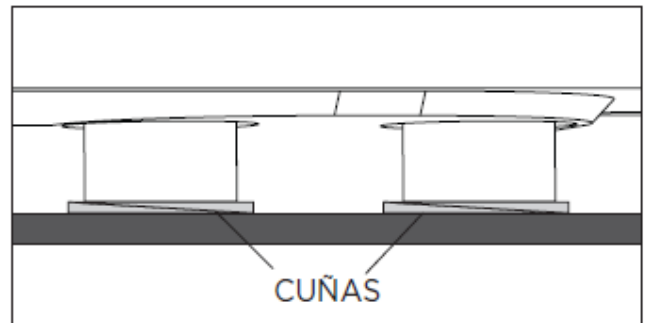


FIG 3 Aplica cuñas debajo de los patas en el adhesivo según sea necesario para nivelar la base.

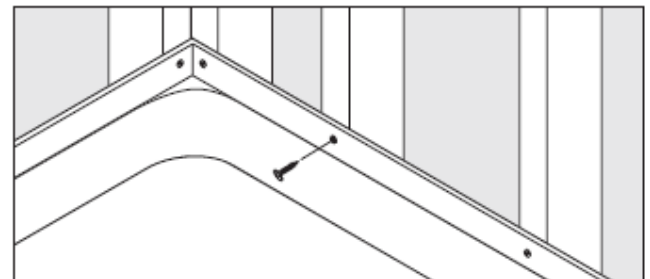


FIG 4 Si es necesario, calza entre la base y los montantes para un ajuste perfecto. Atornilla la brida a todos los montantes después de que se haya perforado previamente para evitar agrietar el acrílico.

Installation / Installation / Instalación

Limpieza

- No uses limpiadores abrasivos o raspadores metálicos.
- Si el yeso o barro de drywall entra en la base de la ducha, se puede quitar cuidadosamente con un raspador de madera hecho con un recorte de madera.
- El adhesivo puede removerse con alcoholes minerales.
- Los limpiadores ideales son Formula 409®, Lysol Bathroom Cleaner® o Comet Gel®.

⚠ ADVERTENCIA: Algunos productos de limpieza no deben usarse. Lee cuidadosamente todas las etiquetas. NO USAR si dice «No es adecuado para usar con ABS, acrílico o poliestireno».

Instrucciones Para Eliminar Rayones

Para quitar los rayones y pulir de manera efectiva, deberás comprar estos artículos:

- 1 hoja de papel de lija 3M® seco/al agua, grano 1000
- 1 hoja de papel de lija 3M® seco/al agua, grano 1500
- 1 hoja de papel de lija 3M® seco/al agua, grano 2000
- 1 recipiente pequeño de compuesto para frotar 3M® # 05933

Estos artículos se pueden comprar en la mayoría de las tiendas de suministros para automóviles que brindan suministros a talleres profesionales de pintura y carrocería. Llama antes de ir. No todas las tiendas de suministros para automóviles tendrán estos artículos.

- 1** Comienza a lijar con papel de grano 2000. Usa cuadrados pequeños de papel de 2 plg x 2 plg (5.1 cm x 5.1 cm) para todo el lijado y usa suficiente agua. El agua sirve como lubricante y para prevenir la acumulación de residuos en el papel. La acumulación de residuos reduce la vida efectiva del papel y puede rayar la superficie que intentas pulir.
- 2** El papel de grano 2000 es el más fino disponible: cuanto mayor sea el número, más fino será el grano. Si no puedes eliminar todos los rayones con grano 2000, cambia a grano 1500. Recuerda lavar el papel con agua frecuentemente mientras lijas.
- 3** Si no puedes eliminar todos los rayones con el grano 1500, cambia al grano 1000. Este debe eliminar los rayones más pequeños. Si tienes rayones profundos o ranuras, el papel áspero puede provocar más rayones de los que quita.
- 4** Una vez que has eliminado todos los rayones lijando con el papel de lija más fino posible, repite el proceso de lijado usando papeles de grano sucesivamente más fino hasta que nuevamente hayas lijado con el grano 2000.
- 5** Ahora usa el compuesto para frotar 3M® # 05933 en un paño suave y húmedo. Pule ejerciendo una presión considerable hasta obtener un acabado suave y brillante.

GUÍA DE RAYONES / PAPEL DE LIJA

RAYÓN SUPERFICIAL Grano 2000
RAYÓN LIGERO Grano 1500-2000
RAYÓN MEDIANO Grano 1000-2000
RAYÓN PROFUNDO Grano 600-2000

Garantía

El distribuidor garantiza al comprador original que este ensamble no presentará defectos de fabricación, que afecten su rendimiento como bañera o ducha, en las siguientes condiciones y sujeto a las limitaciones incluidas en las secciones "Resarcimientos" y "Limitaciones de la garantía". La Garantía limitada se aplica durante 5 años a partir de la fecha de compra si el ensamble se usa en un edificio residencial ocupado por el propietario sin fines comerciales o durante 2 años a partir de la fecha de compra si se usa en cualquier otro edificio, incluido cualquier edificio con fines de alquiler o comerciales. Esta Garantía limitada es nula si el ensamble no se instala de acuerdo con las instrucciones de instalación provistas por el distribuidor o los códigos y ordenanzas de construcción locales, o si no se siguen las instrucciones de cuidado y limpieza provistas por el distribuidor. Esta Garantía limitada también es nula si el ensamble se traslada de la ubicación de su instalación inicial o está sujeto a accidente, abuso o uso inadecuado. La Garantía limitada excluye el desgaste normal. Esta Garantía limitada se anulará, a menos que cualquier falla o incumplimiento se descubra antes de la caducidad de esta garantía y sea informado al distribuidor, por escrito, acompañado del comprobante de compra original, dentro de los 30 días siguientes al descubrimiento. RECURSOS: el recurso del comprador original bajo esta Garantía limitada se limita a la reparación, reemplazo o reembolso del precio de compra del ensamble, a juicio exclusivo del distribuidor, de cualquier parte del ensamble que haya fallado o no se ajuste a las especificaciones del fabricante, limitado a daños o pérdida de uso del edificio o su contenido, que surjan de cualquier defecto en el ensamble ni el distribuidor será responsable de ningún monto que exceda el precio de compra original del accesorio. El distribuidor se reserva el derecho a solicitar la devolución, a expensas del comprador, del ensamble dañado para su reparación o cambio antes de proporcionar servicios de acuerdo con esta Garantía limitada. Si el distribuidor opta por reemplazar el ensamble, su obligación se limita a proporcionar una unidad de reemplazo o pieza componente de tamaño y estilo comparables, y no incluye el costo de retiro, instalación o transporte, que debe ser asumido por el comprador. Las piezas de repuesto proporcionadas de acuerdo con esta Garantía limitada cuentan con una garantía durante el resto del período de garantía original aplicable al ensamble, como si dichas piezas fueran los componentes originales del ensamble. LIMITACIONES DE LA GARANTÍA: NO EXISTEN GARANTÍAS QUE SE EXTIENDAN MÁS ALLÁ DE LA DESCRIPCIÓN QUE APARECE AQUÍ DE LAS GARANTÍAS IMPLÍCITAS, INCLUIDAS AQUELLAS DE COMERCIABILIDAD O DE IDONEIDAD PARA UN PROPÓSITO ESPECÍFICO, QUE HAYAN SIDO NEGADAS EXPRESAMENTE. EL DISTRIBUIDOR SE DESLINDA DE CUALQUIER Y TODA RESPONSABILIDAD POR DAÑOS ESPECIALES, RESULTANTES O ACCIDENTALES. Algunos estados no permiten las limitaciones de los daños accidentales o resultantes, de modo que las limitaciones y exclusiones anteriores pueden no aplicarse en su caso. En dichos estados, la responsabilidad del distribuidor se limitará en la medida que lo permita la ley estatal. CUALQUIER GARANTÍA IMPLÍCITA QUE SURJA BAJO LA LEY ESTATAL, INCLUIDA CUALQUIER GARANTÍA IMPLÍCITA DE COMERCIABILIDAD O CUALQUIER GARANTÍA IMPLÍCITA DE IDONEIDAD PARA UN FIN PARTICULAR, ESTÁ LIMITADA EN DURACIÓN Y ALCANCE DE LA COBERTURA A LAS CONDICIONES DE ESTA GARANTÍA LIMITADA, A MENOS QUE LA LEY PERMITA UN PERIODO MÁS CORTO.