

LAUFEN

Laufen Pro

Marbond

Bathtub

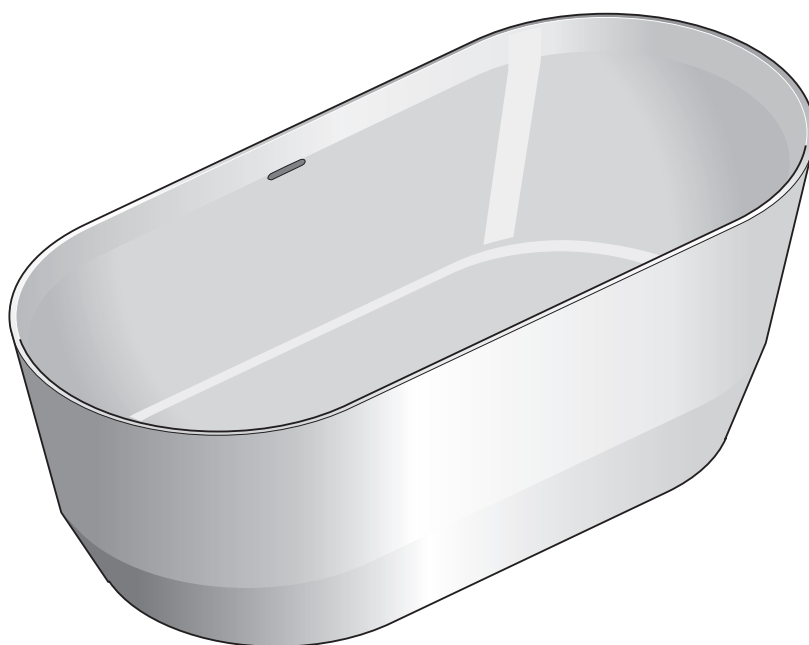
Vasca da bagno

Baignoire



North-, Central- and
South America

Art.-No. 2.3995.2.000.000.U



EN This instruction must be given to the user.

Guarantee/Liability only when assembled by an approved specialist in accordance with the instructions and local regulations.

ES Se entregará este manual de instrucciones al usuario.

Garantía/Responsabilidad sólo cuando está montado según las instrucciones de un profesional autorizado y de conformidad con la normativa local

FR Cette notice doit être remise à l'utilisateur.

Garantie/responsabilité uniquement assurées en cas de montage conforme au mode d'emploi, effectué par un spécialiste concessionnaire et en fonction des prescriptions locales.

EN/ES/FR



EN

ES

FR

User manual



**Protection from damage
Instructions for use**

These instructions for use must be carefully read before installation.

Check on content of delivery and condition of the components

Check delivery after receipt for completeness and possibly damage (see parts list on page 6/9). Inform the dealer immediately when damage is apparent. We are not liable for damage arising during or after installation/fitting.

Check door width before starting work

Does the bath pass through the door of the room in which the bath will be installed? Required minimum door width: See dimensions page 3 - 4.

Lifting/moving

The bath must only be lifted / moved using the transport straps provided - never use the hoses or installation parts.

Laying circuits

Do not lay any circuits under the bath.

Use suitable protective covers to prevent damage to surfaces and blockages by dirt or dust arising during fitting. Cover sensitive components (drain) temporarily with a protective cover before starting the installation / fitting.

Special precautions

When cleaning the tiles, make sure that no ammoniac or a similar aggressive cleaning agent come into contact with the installed parts.

Water connection through the overflow.

This connection must absolutely be effected by a qualified specialist.

After connecting the water supply and drainage pipes, the tub must be examined to ensure that it is waterproof.

Changes allowed: Laufen reserves the right to make changes or modifications on any of its products without notice.

Instrucciones



Leer detalladamente estas instrucciones de uso antes de la instalación.

Comprobación del suministro y de su estado

Comprobar el buen estado del material suministrado (ver el alcance del suministro página 6/9). Garantía no aplicable en caso de daños durante el proceso de instalación.

Comprobar el ancho de la puerta

Ancho mínimo necesario de la puerta: Véanse las dimensiones exteriores página 3 - 4.

Elevación/Desplazamiento

Para su elevación o desplazamiento, la bañera solo debe moverse utilizando las correas de transporte suministradas - no sujetarla nunca por las mangueras ni por las piezas de instalación.

Tendido de cables

No está permitido tender cables por debajo de la bañera.

Proteger de daños

Cubrir el desagüe con un revestimiento de protección temporal, antes de iniciar la instalación de la bañera. Cubrir los componentes delicados (desagüe) para protegerlos.

Medida especial de precaución

Evite el contacto de la bañera con amoniac u otros agentes agresivos.

Suministro de agua

Es obligatorio que la conexión sea realizada por un técnico autorizado.

Después de conectar la alimentación de agua y el desagüe de la bañera, se llena la misma y se comprueba la estanqueidad.

Salvo modificaciones: Laufen se reserva el derecho de realizar cambios o modificaciones del producto sin previo aviso.

Instructions d'utilisation



Avant de procéder à l'installation, il est indispensable de lire attentivement le mode d'emploi.

Contrôle du contenu de la livraison et de l'état de la livraison

À la réception, vérifier que la livraison est complète et n'est pas endommagée (voir contenu du colis à la page 6/9). En cas de constatations de dommages, en informer immédiatement votre revendeur. Nous déclinons toute responsabilité pour les dommages survenus pendant ou après l'installation et le montage.

Contrôle de la largeur de porte

Est-ce que la baignoire passe par la porte de la pièce dans laquelle elle doit être installée ? Largeur de porte nécessaire : Voir dimensions de la baignoire à la page 3 - 4.

Soulever/déplacer

La baignoire doit être déplacée/retirée uniquement à l'aide des sangles de transport qui sont fournies - Ne jamais utiliser, à cet effet, les tuyaux ou les parties d'installation.

Pose de conduites

Aucune conduite ne doit être posée sous la baignoire.

Protection contre les dégâts

Éviter tout endommagement des surfaces de la baignoire et toute obstruction lors des travaux à l'aide de protections appropriées. Munir provisoirement les composants sensibles (vidage) de protections appropriées avant de commencer l'installation / l'encastrement.

L'installation doit être effectuée par des techniciens qualifiés.

Contrôle de l'étanchéité de la baignoire

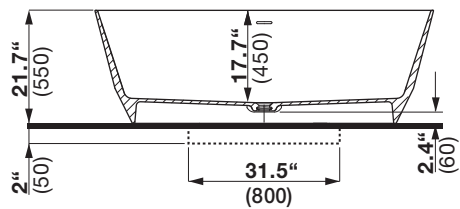
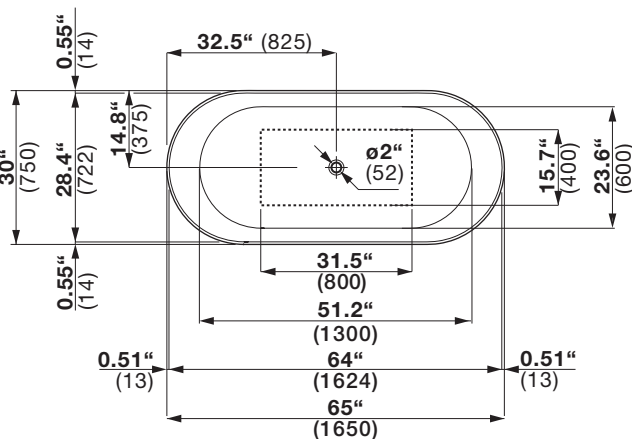
Une fois raccordées, les conduites d'alimentation et d'évacuation de la baignoire doivent être remplies et contrôlées au niveau de l'étanchéité.

Modifications sous réserve : Laufen se réserve le droit d'effectuer des changements ou des modifications sans avis préalable.

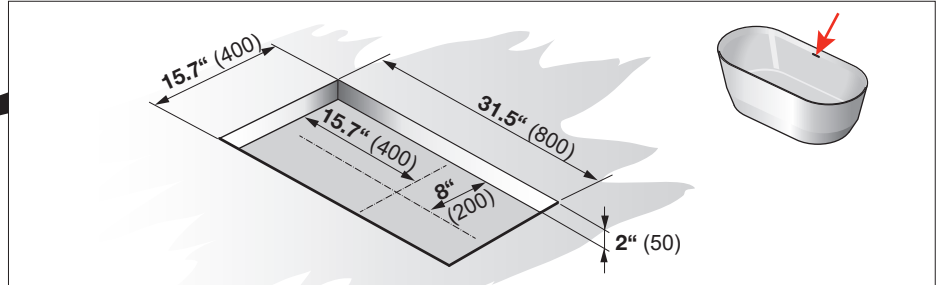
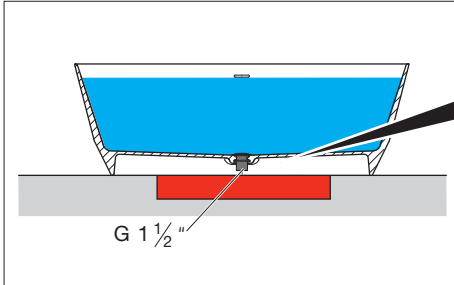
EN Dimensions inches (mm)

ES Dimensiones inches (mm)

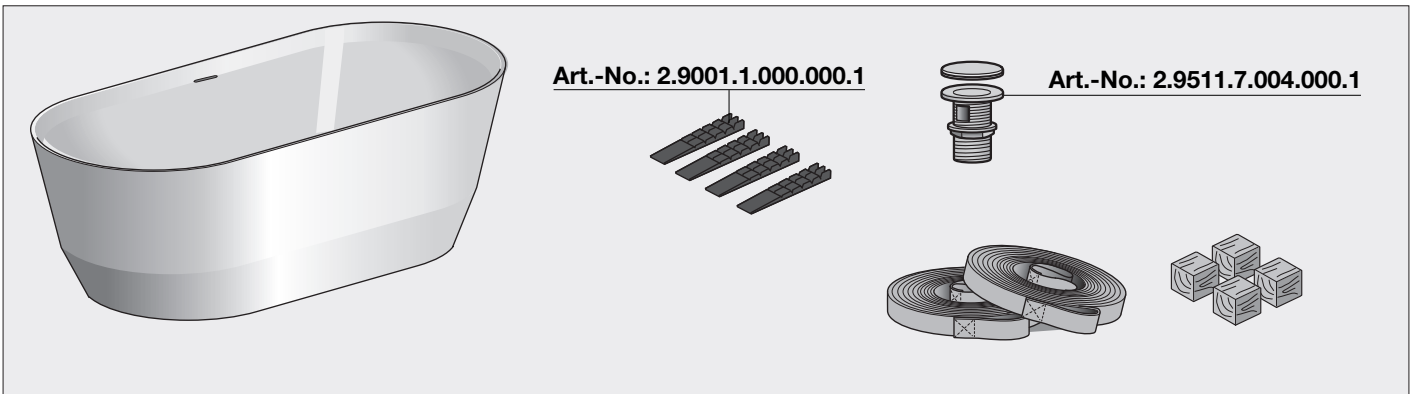
FR Dimensions inches (mm)



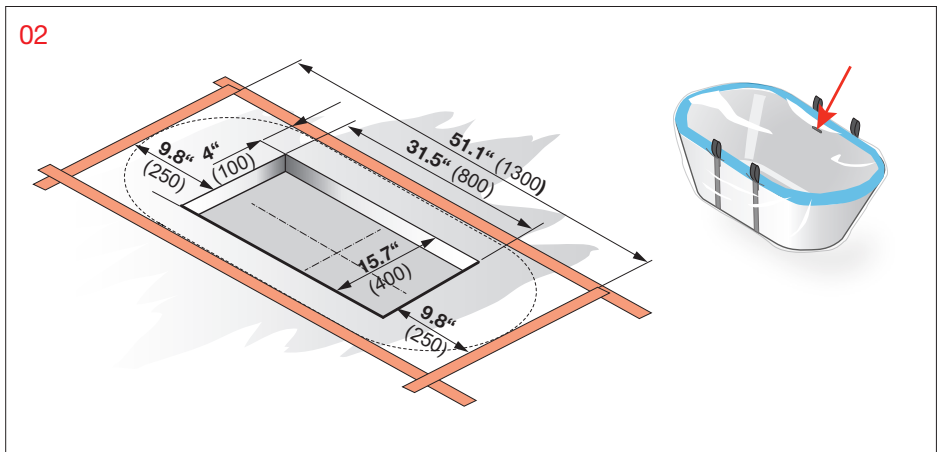
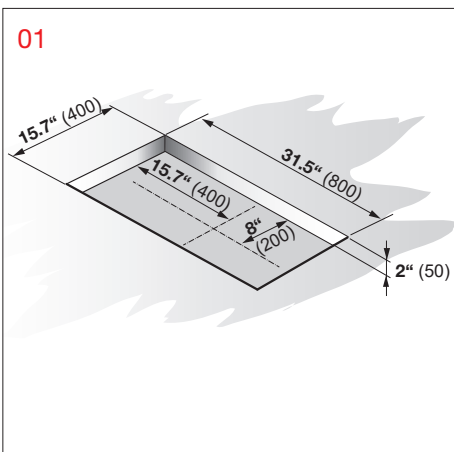
- EN** Dimensions inches (mm)
- ES** Dimensiones inches (mm)
- FR** Dimensions inches (mm)



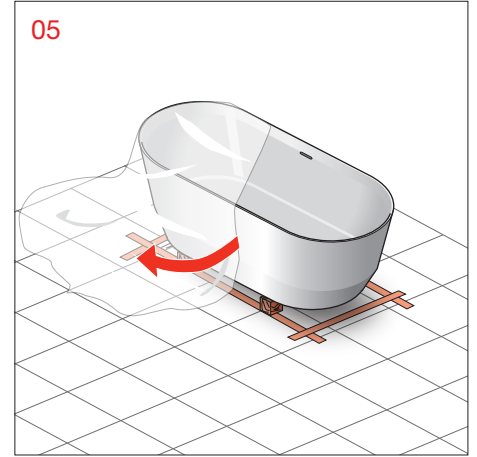
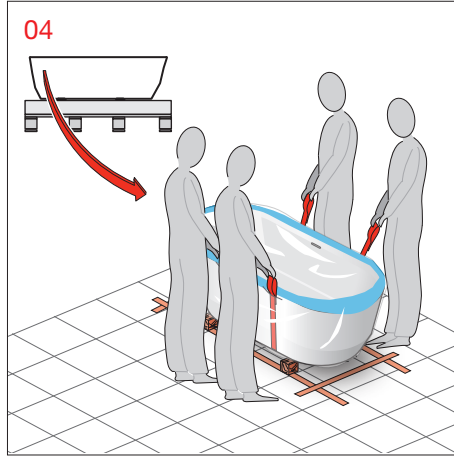
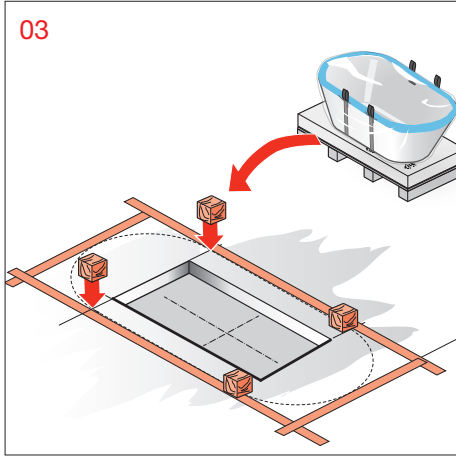
- EN** Parts list
- ES** Alcance del suministro
- FR** Liste des pièces contenues dans le colis



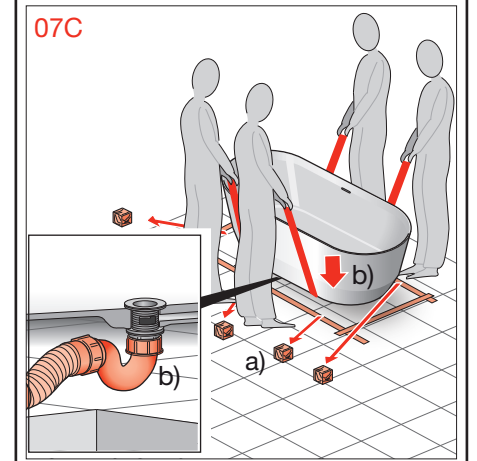
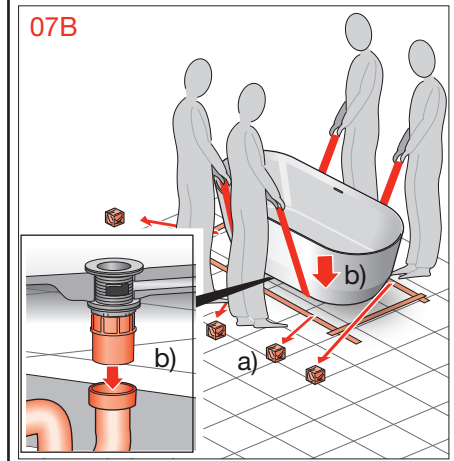
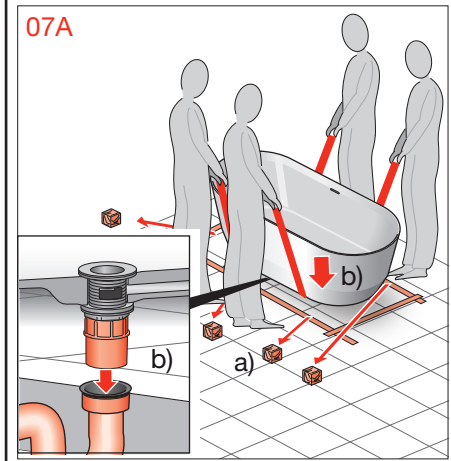
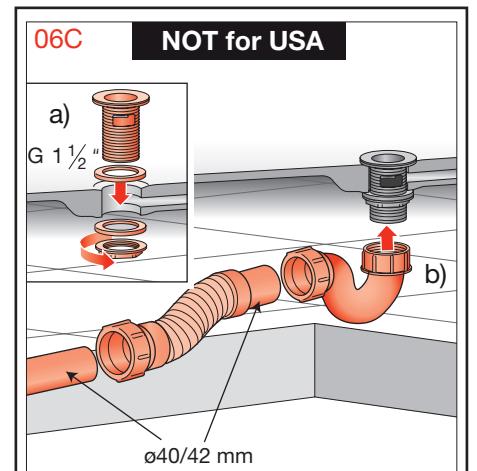
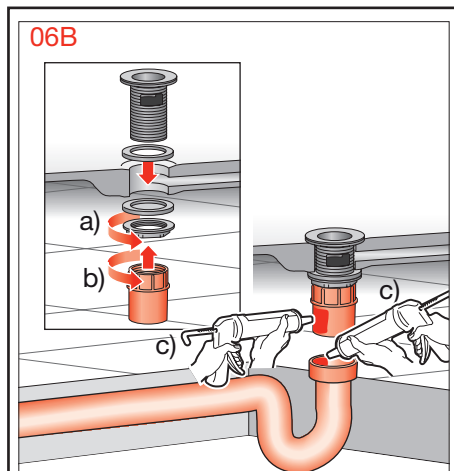
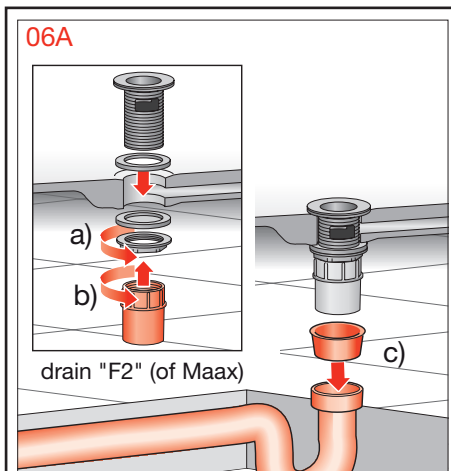
- EN** Tub assembly installation instructions
- ES** Instrucciones de instalación montaje de bañera
- FR** Notice d'installation de la baignoire



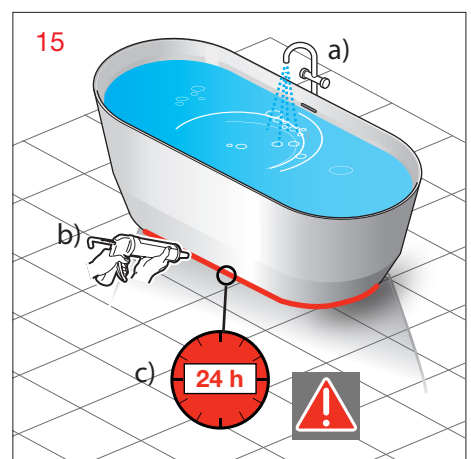
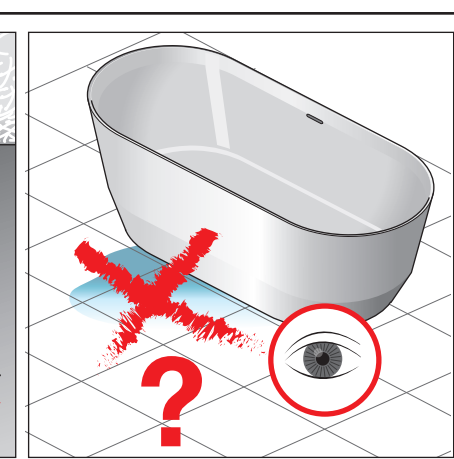
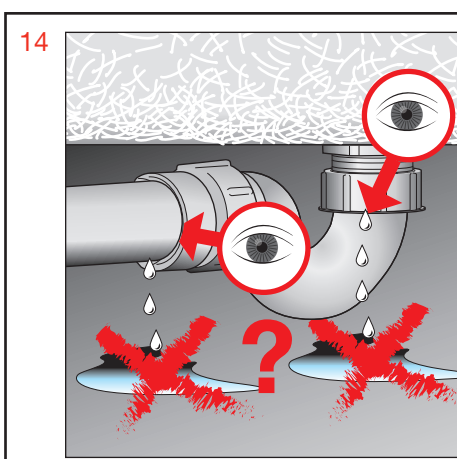
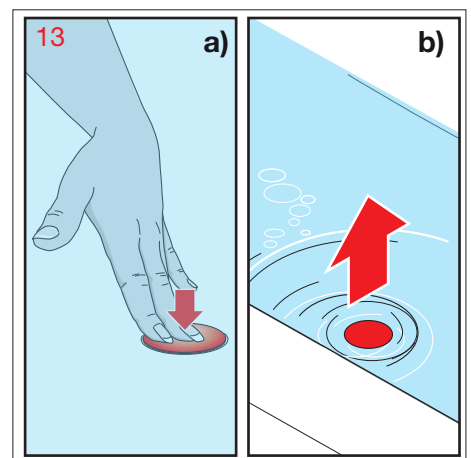
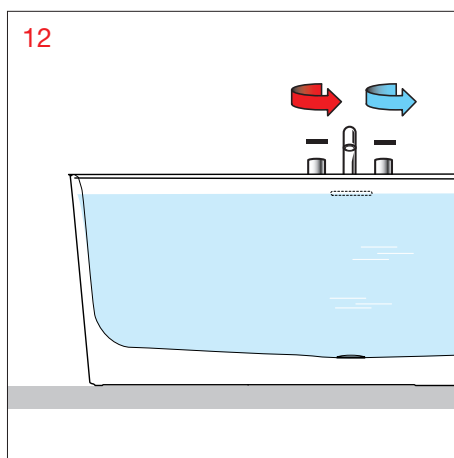
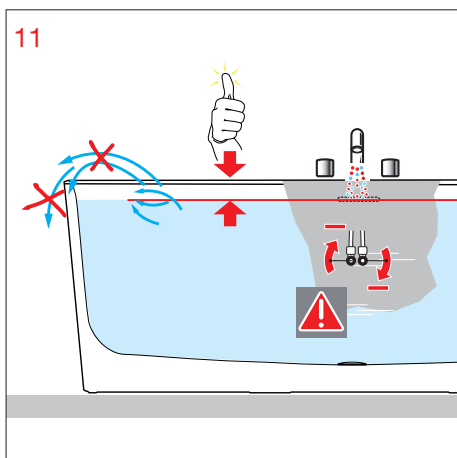
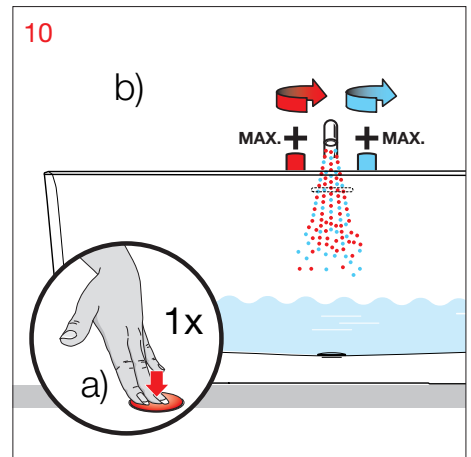
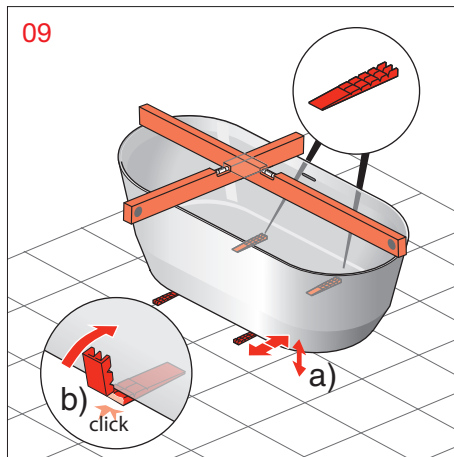
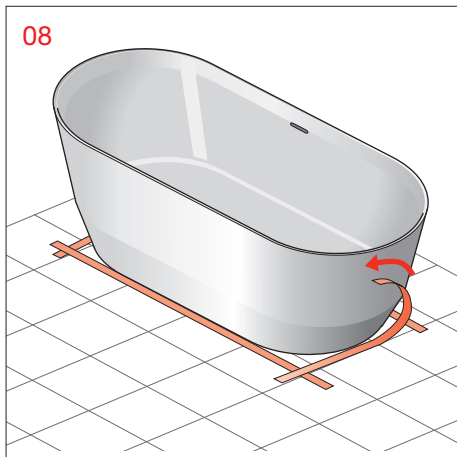
- EN** Tub assembly installation instructions
- ES** Instrucciones de instalación montaje de bañera
- FR** Notice d'installation de la baignoire



- EN** The following red marked installation components are not included in delivery. They are shown as examples to identify a proper installation.
- ES** Los siguientes componentes para la instalación no están incluidos en el suministro. Se muestran para representar una correcta instalación.
- FR** Les composants d'installations suivants ne sont pas inclus dans la livraison. Ils sont destinés à servir de modèle en vue d'une installation adéquate.



- DE** Installationsvorschrift Wannenaufbau
- FR** Instructions d'installation de la superstructure de la baignoire
- IT** Sequenza di installazione della vasca
- EN** Tub assembly installation instructions
- ES** Instrucciones de instalación montaje de bañera
- NL** Installatievoorschrift plaatsing badkuip



EN General Information, Maintenance Instructions

ES Indicaciones generales, instrucciones para el cuidado

FR Informations générales, entretien



EN

ES

FR

General comments on operation and use

For your safety bathtub temperature should not exceed 40°C.

Let water out after each bath. Never leave children in the tub unsupervised.

Use

Beware!

Increased risk of slipping when surface is wet. This is particularly so when using soap, shampoo, bath oil, etc.

Maintenance instructions

The surface is simple to clean and maintain. The smooth surface hardly collects dirt. Regular care: Sponge, soft cloth, somewhat antistatic cleaning agent. The tub will thus retain its gloss and reject dirt. To clean your massage tub, please use a soft sponge, liquid soap and water. Rub dry with a dry cloth. Avoid the use of abrasives or solvents which damage the surface of the tub.

After long contact periods, several substances like ink, cosmetics and dyes may leave colouring stains. Lit cigarettes can leave burning rings.

These stains and spots as well as scratches or other small damages can be removed following the recommendations below:

Remove heavy dirt with liquid household cleaner e.g. dishwasher detergents or liquid soap (observe dilution instructions).

Remove lime marks with a decalcifier. Always rinse with plenty of clean water. Give a final polish with a soft cloth. Use no acid cleaning agents or cleaning vinegar.

Damage

Scratched surfaces should always be treated by a specialist. Serious damages can be repaired with the maintenance kit (2.9996.4.000.000.1). Mix filler and catalyst to a complete dispersion of liquid substance. Apply the filler on the damaged part and let it cure for at least 12 hours at minimum 15°C.

Rub the cured filler with a 220 grain glass-paper and also the part around to eliminate any non-homogeneous parts. Clean the surface as described above.

Damage resulting from inappropriate treatment by the user will not be covered by our guarantee.

Generalidades sobre el funcionamiento y el uso

Es recomendable que la temperatura del agua con que se ha llenado la bañera no supere los 40 °C.

Vaciar el agua después de cada baño. Nunca dejar a los niños solos sin vigilar en la bañera.

Uso

Atención:

Con la humedad, la superficie se vuelve más resbaladiza. Especialmente cuando se utilizan jabones, champús, aceites de baño, etc.

Instrucciones para el cuidado

La superficie es fácil de limpiar y cuidar. La suciedad apenas se adhiere a la superficie lisa. Cuidado periódico: Con esponja, paño suave, un poco de producto limpiador anti-estático. Así la bañera conserva su brillo y su efecto repelente de la suciedad.

Para la limpieza de su bañera de masaje, por favor utilice una esponja suave, una solución jabonosa y agua. Séquela frotando con un paño seco.

Evite el uso de productos abrasivos o solventes, que dañan la superficie de la bañera.

Tras periodos de contacto largo, varias sustancias como la tinta, los cosméticos y los colorantes pueden dejar pigmentos. Los cigarrillos encendidos pueden dejar marcas circulares de quemaduras.

Estas manchas y marcas, así como los arañazos o cualquier otro pequeño daño, se pueden solucionar siguiendo las recomendaciones que se indican más abajo:

Una suciedad más fuerte se puede limpiar con una limpiador doméstico líquido, como p.ej. producto lavavajillas o solución jabonosa (diluir según instrucciones). Quitar las manchas de cal con un producto antical. Enjuagar siempre con agua limpia y pulir con un paño. No utilizar productos de limpieza con contenido de ácido ni limpiador con ácido acético.

Daños

Las superficies con arañazos siempre deben ser tratadas por un especialista. Los daños importantes se pueden reparar con el equipo de mantenimiento (2.9996.4.000.000.1). Utilizar la masilla de relleno y el catalizador para conseguir una dispersión total de las sustancias líquidas. Aplicar la masilla en la zona dañada y dejarla secar durante, al menos, 12 horas a un mínimo de 15 °C.

Lijar la masilla seca, así como la zona de alrededor, con un papel de lija de 220 granos con el fin de eliminar las partes que no hayan quedado homogéneas. Limpiar la superficie tal y como se describe más abajo.

No podemos asumir la garantía por los daños ocasionados por un tratamiento incorrecto por parte de los usuarios.

Fonctionnement et utilisation: généralités

La température de l'eau de bain ne doit pas être supérieure à 40 °C.

Vider la baignoire après chaque utilisation. Ne pas laisser des enfants sans surveillance dans la baignoire.

Utilisation

Prudence!

Lorsqu'elle est humide, la surface du receveur présente un danger accru de glissade. Et c'est d'autant plus le cas lorsque l'on utilise du savon, un shampooing, de l'huile pour le bain, etc.

Entretien

La baignoire est facile à nettoyer et à entretenir. La surface lisse ne retient pas la saleté. Entretien régulier: éponge, chiffon doux, un peu de produit de nettoyage antistatique. La baignoire conservera ainsi son brillant et ne retiendra pas la saleté.

Pour nettoyer la baignoire d'hydromassage, utiliser une éponge douce, de l'eau et du savon. Passer ensuite un chiffon sec.

Éviter l'utilisation de produits récurants ou de solvants, qui peuvent endommager la surface de la baignoire.

En cas de contact prolongé, les agents colorants des substances telles que l'encre, les cosmétiques et les teintures peuvent tacher la surface. Les cigarettes allumées peuvent laisser des traces de brûlures circulaires.

Pour éliminer ces taches et traces, ainsi que les éraflures et tout autre petit dommage, suivez les recommandations ci-dessous:

Si la baignoire est très sale, utiliser un produit d'entretien liquide comme, par exemple, du produit pour vaisselle ou de l'eau savonneuse (respecter les prescriptions en matière de dilution).

Enlever les traces de calcaire à l'aide d'un produit approprié. Toujours rincer abondamment à l'eau claire et sécher avec un chiffon. Ne pas utiliser de produits nettoyants acides ni de produits contenant du vinaigre.

Si la baignoire est endommagée

Les surfaces éraflées doivent toujours être traitées par un spécialiste. Les dommages graves peuvent être réparés à l'aide du kit de maintenance (2.9996.4.000.000.1). Mélangez le mastic et le catalyseur jusqu'à dispersion liquide complète. Appliquez le mélange sur la partie endommagée et laissez sécher au moins pendant 12 heures, à une température minimum de 15 °C.

Poncez le mélange séché et le pourtour avec du papier de verre fin (grain 220) pour uniformiser l'ensemble. Nettoyez la surface comme indiqué ci-dessus.

Les dégâts dus à un traitement inapproprié par l'utilisateur ne sont pas couverts par la garantie.

EN Important safety instructions - Instructions pertaining to a risk of fire, electric shock or in jury to persons

Read and follow all instructions!

ES Instrucciones de seguridad importantes - Instrucciones sobre riesgos de incendio, electrocución o lesiones corporales

¡Lea y siga todas las instrucciones!

FR Consignes de sécurité importantes - Consignes concernant les risques d'incendie, d'électrocution ou de blessures sur les personnes

Lisez et respectez toutes les consignes !



EN

WARNING: Risk of personal injury. Do not permit children to use this unit without adult supervision.

WARNING: Risk of personal injury. Do not operate this unit without the guard over the suction fitting.

WARNING: Risk of hyperthermia and possible drowning. People using medications and/or having adverse medical history should consult a physician before using this product.

WARNING: Risk of personal injury. Do not overfill unit before entering. Entering tub when filled more than 2/3 can cause overflow and slippery conditions. Exercise caution when entering and exiting.

WARNING: No food or alcoholic beverages. Use of your bathtub immediately after meals is not recommended. Avoid alcohol consumption before or during bathing. Alcoholic beverages can cause drowsiness or hyperthermia resulting in loss of consciousness or even drowning.

WARNING: Risk of personal injury. Do not use any electrical device as shaver, hair dryer, curling iron, etc. while taking a bath. There is a danger of being electrocuted.

WARNING: Pregnancy. If you are or think you may be pregnant, consult your physician before using the bathtub.

Never drop or insert any object into any opening.

Use this unit only for its intended use as described in this manual. Do not use any plumbing devices not recommended by American Standard.

SAVE THESE INSTRUCTIONS

ES

ATENCIÓN: Riesgo de lesiones corporales. No permita a los niños utilizar esta unidad sin la supervisión de un adulto.

ATENCIÓN: Riesgo de lesiones corporales. No utilice esta unidad sin colocar el cabezal protector en el dispositivo de succión.

ATENCIÓN: Riesgo de hipertermia y posible ahogamiento. Las personas en tratamiento farmacológico y/o con antecedentes médicos adversos deberán consultar a su médico antes de utilizar este producto.

ATENCIÓN: Riesgo de lesiones corporales. No llene en exceso la unidad antes de entrar. Si se entra a la bañera estando llena de antemano en una proporción de 2/3, ésta puede rebosar y provocar resbalones. Tenga cuidado al entrar y salir de la bañera.

ATENCIÓN: Evite la ingestión de alimentos y bebidas alcohólicas. No se recomienda utilizar la bañera inmediatamente después de las comidas. No consuma alcohol antes o durante el baño. Las bebidas alcohólicas pueden provocar somnolencia o hipertermia lo que puede hacerle perder el conocimiento o incluso ahogarse.

ATENCIÓN: Riesgo de lesiones corporales. No utilice ningún aparato electrónico como máquinas de afeitar, secadores de pelo, tenacillas, etc. durante el baño. Existe peligro de electrocución.

ATENCIÓN: Embarazo. Si usted está embarazada o cree que pudiera estarlo consulte a su médico antes de utilizar la bañera.

No suelte ni introduzca ningún objeto en ninguna abertura.

Utilice esta unidad solo para el uso específico que contempla el presente manual. No utilice accesorios que no hayan sido recomendados conforme a la Normativa Estadounidense.

CONSERVE ESTAS INSTRUCCIONES

FR

AVERTISSEMENT : Risque de blessure. Ne laissez pas les enfants utiliser cet appareil sans surveillance.

AVERTISSEMENT : Risque de blessure N'utilisez pas cet appareil si le couvercle n'est pas placé sur la buse d'aspiration.

AVERTISSEMENT : Risque d'hyperthermie et de noyade. Les personnes sous traitement médicamenteux et/ou avec des antécédents médicaux doivent consulter un médecin avant d'utiliser ce produit.

AVERTISSEMENT : Risque de blessure personnelle. Veillez à ne pas remplir excessivement la baignoire avant d'y pénétrer. Une baignoire remplie à plus de 2/3 avant l'entrée de l'utilisateur peut provoquer un débordement ou des glissades. Soyez prudent lorsque vous pénétrez dans la baignoire ou lorsque vous en sortez.

AVERTISSEMENT : Alimentation ou Boissons Alcoolisées. N'utilisez pas votre baignoire immédiatement après un repas et ne consommez pas d'alcool avant ou pendant le bain. Les boissons alcooliques peuvent provoquer une somnolence ou une hyperthermie en cas de perte de conscience, voire une noyade.

AVERTISSEMENT : Risque de blessure corporelle. N'utilisez aucun appareil électrique tels que rasoir électrique, sèche-cheveux, fer à friser, etc. en prenant un bain au risque d'être électrocuté.

AVERTISSEMENT : Grossesse. Si vous êtes enceinte ou pensez l'être, consultez votre médecin avant d'utiliser la baignoire.

Veillez à ne pas introduire ni faire tomber d'objet dans un orifice.

N'utilisez cet appareil que pour les applications décrites dans ce manuel. N'utilisez aucun accessoire autre que ceux recommandés par American Standard.

CONSERVEZ CES INSTRUCTIONS

EN Warranty/Liability Provision

ES Garantía/Responsabilidad/ Suministro

FR Garantie/Limite des responsabilités

EN

2-Year Limited Warranty.

Laufen warrants that the enclosed product shall be free from manufacturing defects for 2 years from the date of the initial purchase. This warranty is extended to the buyer/installer and is non-transferable. If the product fails during the warranty period due to a defect in manufacturing, the seller, at its option, will repair or replace the product.

This warranty is only effective if the buyer installs the product per the enclosed instructions.

This warranty does not cover damage caused by installation, accident, incorrect handling, improper use, or normal wear and tear. Continued use or possession of the goods after expiration of the warranty period shall be conclusive evidence that the warranty is fulfilled to the full satisfaction of the buyer. This warranty is the seller's sole and exclusive obligation to the buyer.

Obtaining Warranty Service.

Proof of the date of purchase is required to obtain warranty service. To obtain warranty service, contact Laufen at www.laufen.com/usa or www.laufen.com/canada or send the defective product, with a written explanation, to

**Laufen International INC./
Laufen Bathrooms AG
11190 NW 25th Street Suite -100
Miami, FL 33172
Toll free phone 1 866 696 2493**

The buyer/installer may be charged a reasonable rate for shipping if the product is repaired or a replacement is provided.

Disclaimer of Implied Warranties and Other Liabilities.

There are no warranties that extend beyond the description on the face hereof.

The seller undertakes no responsibility for the quality of the goods except as otherwise provided herein.

This warranty is in lieu of all other express or implied warranties of merchantability. The seller assumes no responsibility that the goods will be fit for any particular purpose for which you may be buying these goods, except as otherwise provided herein.

In no event shall the seller be liable for incidental and consequential damages, lost profits, indemnity, or attorneys' fees. If the seller is liable on any claim - whether based on a statute, contract, warranty, or tort (such as negligence or products liability) - seller's total liability shall be limited to the purchase price of the product, except where expressly prohibited by law.

ES

Dos años de garantía limitada.

Laufen garantiza que el producto adjunto no va a presentar defectos de fábrica durante 2 años a partir de la fecha de compra inicial. Esta garantía se extiende al comprador/instalador y posee una naturaleza no transferible. Si el producto presentase fallos durante el periodo de garantía debido a un defecto de fabricación, el fabricante o el vendedor se encargarán de reparar o sustituir dicho producto

Esta garantía tendrá validez únicamente si el comprador instala el producto siguiendo las instrucciones adjuntas.

Esta garantía no cubrirá aquellos daños originados en la instalación, debido a accidentes, manipulación incorrecta, uso indebido o desgaste normal por el uso. El uso continuado o la posesión de los productos tras la expiración del periodo de garantía se considerarán pruebas concluyentes de que la garantía se ha cumplido para plena satisfacción del comprador. Esta garantía es la obligación única y exclusiva que el vendedor contrae para con el comprador.

Obtención del servicio de garantía

Para poder beneficiarse del servicio de garantía será necesario presentar una prueba de la fecha de la compra. Para obtener el servicio de garantía, puede contactar con Laufen en: www.laufen.com/usa o www.laufen.com/canada o bien enviar el producto defectuoso con una explicación por escrito a:

**Laufen International INC./
Laufen Bathrooms AG
11190 NW 25th Street Suite -100
Miami, FL 33172
Teléfono gratuito 1 866 696 2493**

Al comprador/instalador se le cobrarán unas tasas de envío razonables si el producto se repara o se reemplaza.

Exención de garantías implícitas y otras obligaciones.

No existen garantías que sobrepasen la descripción descrita en la presente página.

El vendedor se responsabilizará de la calidad de los productos siempre y cuando no se especifique lo contrario

Esta garantía es exclusiva y reemplaza a todas las demás garantías expresas o implícitas.

El vendedor no asumirá responsabilidad alguna en cuanto a que los productos sean los adecuados para cualquier propósito específico para el que se estén adquiriendo, siempre y cuando no se especifique lo contrario.

Bajo ningún concepto el vendedor será responsable de todos aquellos daños accidentales y consiguientes, pérdidas de beneficios, indemnizaciones o costas de abogados. Si el vendedor resultase responsable legal en alguna demanda, ya sea basada en un estatuto, contrato, garantía o reclamación por daños (como por ejemplo negligencia o responsabilidad de los productos), la responsabilidad total de vendedor quedará limitada al precio de compra del producto, excepto en aquellos casos donde la ley lo prohíba expresamente.

FR

Garantie limitée à 2 ans

Laufen garantit que le produit ciinclus ne comprend aucun défaut de fabrication, et cela pour une durée de 2 ans à partir de la date initiale d'achat. Cette garantie est étendue à l'acheteur/ installateur mais n'est pas transmissible. Si, durant la période de garantie, ledit produit présente un défaut de fabrication, le vendeur s'engage à réparer ou remplacer le produit, au choix.

La présente garantie n'est valable que si l'acheteur installe le produit conformément aux instructions ci-jointes.

Ladite garantie ne couvre nullement les dommages causés par l'installation, un accident, une manipulation incorrecte, un usage impropre ou une usure normale. Le fait de continuer à utiliser ou posséder la marchandise après expiration de la garantie prouve à l'évidence que ladite garantie a fonctionné à l'entière satisfaction de l'acheteur. Cette garantie constitue la seule et unique obligation du vendeur envers l'acheteur.

Pour faire appel au service de garantie

Il faut, pour faire appel au service de garantie, fournir la preuve de la date de cet achat. Pour obtenir ce service, contactez Laufen sous www.laufen.com/usa ou www.laufen.com/canada ou envoyez le produit défectueux, accompagné d'une explication écrite, à

**Laufen International INC./
Laufen Bathrooms AG
11190 NW 25th Street Suite -100
Miami, FL 33172
Appel tél. hors taxe au 1 866 696 2493**

L'acheteur/installateur pourra se voir attribuer une part raisonnable des frais de transport par bateau, en cas de réparation du produit ou de son remplacement.

Rejet de toute garantie implicite et autres responsabilités. Il n'existe aucune garantie qui s'étende au-delà des cas décrits ci-dessus.



Le vendeur n'assume aucune responsabilité quant à la qualité des articles, sauf dans les limites de la présente garantie.

La présente garantie exclut tout autre garantie commerciale, qu'elle soit explicite ou implicite. Le vendeur n'assume aucune responsabilité quant au fait que lesdits articles conviennent ou non à l'usage particulier pour lequel vous les avez achetés, sauf dans les limites de la présente garantie.

En aucun cas, le vendeur ne peut être tenu pour responsable de dommages accidentels ou indirects, perte de profits, indemnité ou frais d'avocat. Si le vendeur est impliqué dans une plainte quelle qu'elle soit - fondée sur des statuts, un contrat, une garantie ou tout autre acte (tel que négligence ou responsabilité quant au produit) - la responsabilité pleine et entière du vendeur se limitera au prix d'achat dudit produit, sauf là où la loi l'interdit expressément.

LAUFEN

Laufen Bathrooms AG
Wahlenstrasse 46
CH-4242 Laufen, Switzerland
www.laufen.com

		
Controllers name:		
Date:		
Fabrication number:		