

Installation Instructions

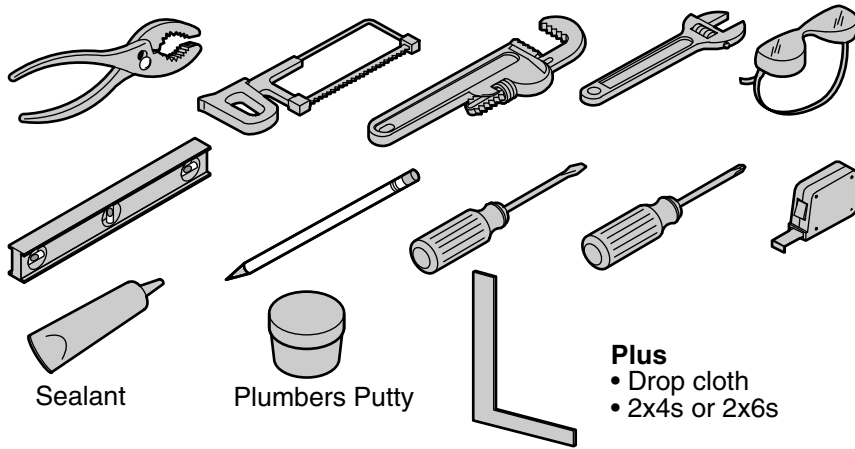
Enameled Cast Iron Bath

Record your model number:
Noter le numéro de modèle:
Anoté su número de modelo: _____

1432006-2-A

THE BOLD LOOK
OF **KOHLER**®

Tools



Before You Begin



CAUTION: Risk of personal injury. Wear personal protective equipment and obtain sufficient help to carefully lift or move the bath. Cast iron baths are extremely heavy. If the cast iron bath is not lifted properly, personal injury may occur.



CAUTION: Risk of property damage. Do not support the bath by the rim. The bath must be supported by the feet only.



CAUTION: Risk of product damage. Not recommended for installation in a continuously wet environment.



CAUTION: Risk of product damage. If welding is required, cover the bath's surface to prevent welding deposits from damaging the enamel surface.

IMPORTANT: Prior to installation, carefully inspect all surfaces of the bath. If there are any areas of concern, DO NOT INSTALL. Call 1-800-4KOHLER (1-800-456-4537) for further assistance.

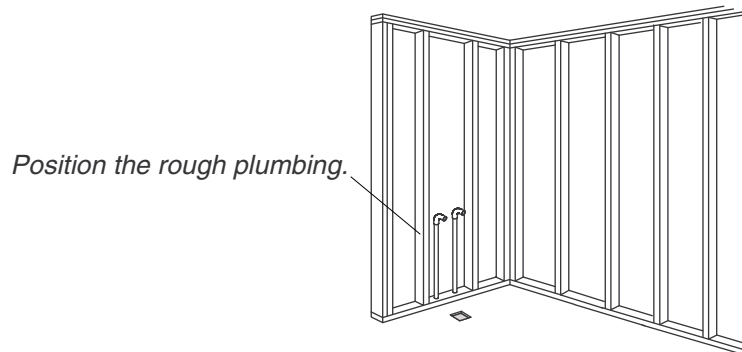
IMPORTANT: The bath must be installed indoors. Outdoor installation will void the warranty.

- Follow all local plumbing and building codes.
- Before moving the bath, carefully plan the installation area. This bath is heavy and will not easily fit through doorways.
- To ensure a successful installation, the floor must be level.
- Provide adequate floor support.

Before You Begin (cont.)

- Ensure proper access to final plumbing connections.
- To properly install the cast iron bath, refer to the specification sheet for the required components. Refer to the installation instructions packed with each component for proper installation.
- The illustrations shown may not represent your actual product. The installation instructions still apply.
- This bath conforms to ASME Standard A112.19.1/CSA B45.2. All dimensions are nominal.

For Wall-Mount Faucet Installations



Verify that the subfloor offers adequate support, and is flat and level.

1. Prepare the Site

NOTICE: Measure your product for site preparation. Visit the product page at kohler.com for more information.

NOTE: This bath can be used with a wall-mount faucet or freestanding faucet. Refer to the installation instructions packed with the faucet for proper placement of the faucet and bath.

Flooring

- Provide adequate floor support.

NOTICE: To ensure a successful installation, it is critical that the bath be installed on a level subfloor.

- Verify the subfloor is level. Adjust for level, if necessary.
- Apply water-resistant sealant to the subfloor. This will reduce the risk of water damage.

Framing – For Wall-Mount Faucet Installations

NOTICE: Take into account the thickness of the finished wall materials when constructing the framing. If these factors are not taken into account, the bath will not fit in the installation area.

- Construct the framing with 2x4 or 2x6 studs.

Plumbing

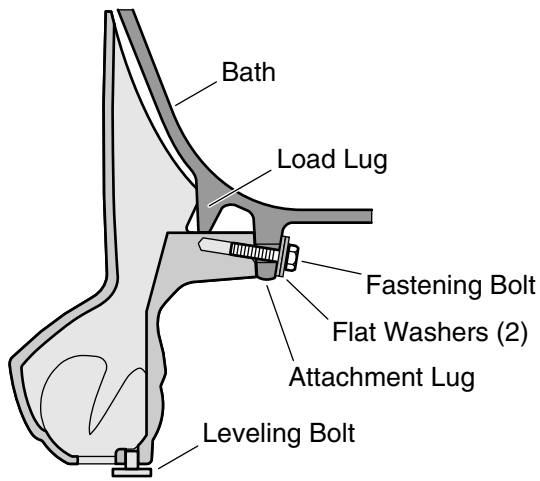
- Position the plumbing.

Prepare the Site (cont.)

- Cap the supplies and check for leaks.

Finished Flooring

- Apply the finished flooring material prior to installing the bath.
- Ensure the finished floor is level before proceeding with the bath installation.



2. Install the Legs



CAUTION: Risk of personal injury. Wear personal protective equipment and obtain sufficient help to carefully lift or move the bath. Cast iron baths are extremely heavy. Lift the bath properly to avoid personal injury.

- Place protective floor covering or a throw rug near the installation area. This will prevent damage to the floor and bath when the bath is set down.
- With help, remove the bath from its carton and place it on top of the protective floor covering.
- Lift the outlet end of the bath until sufficient clearance is obtained to attach the two front legs.
- Insert the fastening bolt through the two washers.
- With the load lug resting on the flat of the interior leg, align the leg with the attachment lug.
- Insert the fastening bolt, then wrench tighten.
- Repeat the above procedure for the remaining legs.

3. Install the Bath



CAUTION: Risk of personal injury. Wear personal protective equipment and obtain sufficient help to carefully lift or move the bath. Cast iron baths are extremely heavy. If the cast iron bath is not lifted properly, personal injury may occur.

Install the Bath (cont.)

NOTE: The illustration shown may not represent your actual product. The installation instructions still apply.

For All Installations

- With help, carefully move the bath into the installation area.
- Connect the tailpiece of the drain to the trap.
- Verify the bath is: (1) level across the top of the bath, (2) plumb along the drain side, and (3) resting on all four feet. If the bath is not level, metal shims must be placed under the bath feet.

Level the Bath

- Turn the leveling bolts at the bottom of the four legs.
- Recheck if the bath is: (1) level across the top of the bath, (2) plumb along the drain side, and (3) resting on all four feet.

4. Install the Plumbing



CAUTION: Risk of property damage. A watertight seal must exist on all bath drain connections. The watertight seal will prevent property damage.

- Connect the trap to the drain.
- Install the faucet valving according to the faucet manufacturer's instructions. **Do not install the faucet trim at this time.**
- Run water into the bath. Check the drain connections for leaks.
- Fill the bath to the overflow. Check for leaks.
- Install the faucet trim. Refer to the instructions packed with the faucet trim.

Care and Cleaning

For best results, keep the following in mind when caring for your KOHLER product:

- Always test your cleaning solution on an inconspicuous area before applying to the entire surface.
- Wipe surfaces clean and rinse completely with water immediately after applying cleaner. Rinse and dry any overspray that lands on nearby surfaces.
- Do not allow cleaners to soak on surfaces.

Care and Cleaning (cont.)

- Use a soft, dampened sponge or cloth. Never use an abrasive material such as a brush or scouring pad to clean surfaces.
- The ideal cleaning technique is to rinse thoroughly and blot dry any water from the surface after each use.
- Use a soft nylon brush on Safeguard® slip-resistant surfaces. Be sure to use a water-soluble cleaner (dissolves 100% in water).

For detailed cleaning information and products to consider, visit kohler.com/clean. To order Care & Cleaning information, call 1-800-456-4537.

Warranty

Need help? Contact our Customer Care Center.

USA/Canada: 1-800-4KOHLER (1-800-456-4537), Mexico:
001-800-456-4537

For service parts information, visit kohler.com/serviceparts.

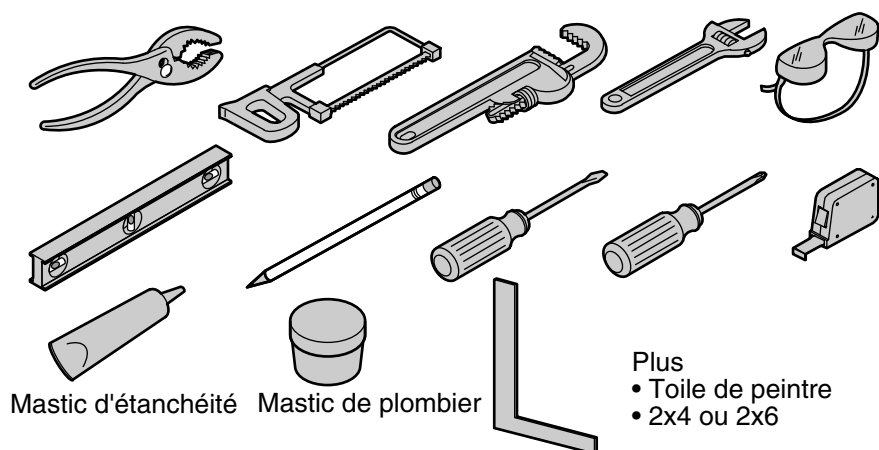
For care and cleaning information, visit kohler.com/clean.

This product is covered under the **KOHLER® Enameled Cast Iron Bath and Shower Base Lifetime Limited Warranty**, found at kohler.com/warranty. For a hardcopy of warranty terms, contact the Customer Care Center.

Instructions d'installation

Baignoire en fonte émaillée

Outils



Avant de commencer



ATTENTION: Risque de blessures. Porter un équipement de protection et obtenir suffisamment d'aide pour soulever ou déplacer la baignoire. Les baignoires en fonte sont très lourdes. Si la baignoire en fonte n'est pas soulevée correctement, des blessures peuvent être occasionnées.



ATTENTION: Risque de dommages matériels. Ne pas supporter la baignoire par le rebord. La baignoire doit être soutenue par les pieds uniquement.



ATTENTION: Risque d'endommagement du produit. Non recommandé pour une installation dans un environnement continuellement mouillé.



ATTENTION: Risque d'endommagement du produit. Si un soudage est requis, couvrir la surface de la baignoire pour empêcher que les dépôts endommagent la surface émaillée.

IMPORTANT: Avant l'installation, inspecter toutes les surfaces de la baignoire avec attention. NE PAS INSTALLER si des surfaces semblent poser un problème. Appeler le 1-800-4KOHLER (1-800-456-4537) pour obtenir de l'aide supplémentaire.

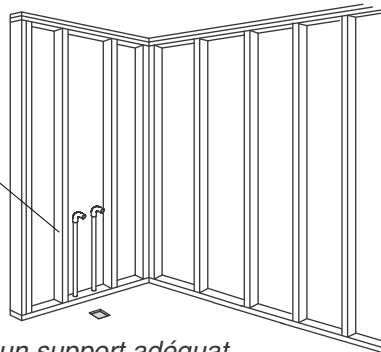
Avant de commencer (cont.)

IMPORTANT: La baignoire doit être installée à l'intérieur. La garantie sera annulée si la baignoire est installée à l'extérieur.

- Respecter tous les codes de plomberie et de bâtiment locaux.
- Avant de déplacer la baignoire, planifier avec attention l'emplacement d'installation. Cette baignoire est lourde et ne passe pas facilement entre les montants des portes.
- Pour assurer une installation réussie, le sol doit être nivelé.
- Fournir un support de plancher adéquat.
- Assurer un bon accès aux connexions de plomberie finales.
- Pour installer la baignoire en fonte correctement, se référer à la fiche de spécifications pour les composants requis. Se référer aux instructions d'installation accompagnant chaque composant pour une bonne installation.
- Les illustrations peuvent être différentes du produit réel. Les instructions d'installation s'appliquent tout de même.
- Cette baignoire est conforme aux normes ASME A112.19.1/CSA B45.2. Toutes les dimensions sont nominales.

Pour les installations de robinet à montage mural

Positionner la plomberie de raccordement.



Vérifier que le sous-plancher offre un support adéquat et qu'il est plat et nivelé.

1. Préparer le site

AVIS: Mesurer le produit pour la préparation du site. Pour de plus amples informations, consulter la page du produit sur le site kohler.com.

REMARQUE: Cette baignoire peut être utilisée avec un robinet à montage mural ou autoportant. Se référer aux instructions d'installation emballées avec le robinet pour un bon placement du robinet et de la baignoire.

Plancher

- Fournir un support de plancher adéquat.

AVIS: Pour assurer une installation réussie, il est important d'installer la baignoire sur un sous-plancher nivelé.

- Vérifier que le sous-plancher est nivelé. Ajuster la mise à niveau le cas échéant.
- Appliquer du matériau d'étanchéité hydrorésistant sur le sous-plancher. Ceci réduira le risque de dégâts d'eau.

Charpente – Pour les installations de robinet à montage mural

AVIS: Tenir compte de l'épaisseur des matériaux du mur fini lors de la construction de la charpente. Si ces facteurs ne sont pas pris en compte, la baignoire ne s'adaptera pas dans l'emplacement d'installation.

- Construire la charpente avec des montants 2x4 ou 2x6.

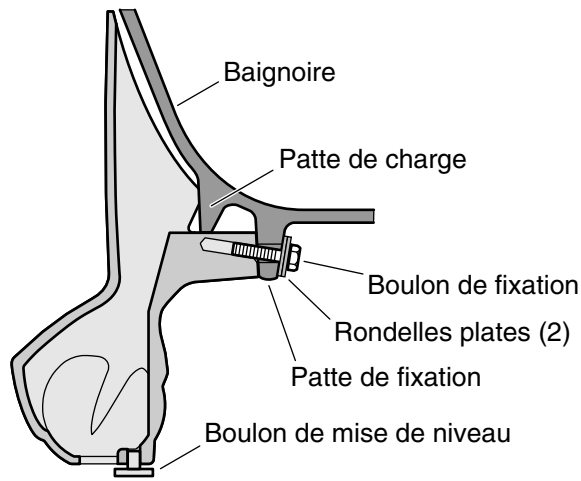
Préparer le site (cont.)

Plomberie

- Positionner la plomberie.
- Boucher les alimentations et s'assurer de l'absence de fuites.

Plancher fini

- Appliquer le matériau de sol fini avant d'installer la baignoire.
- S'assurer que le sol fini est nivelé avant de procéder à l'installation de la baignoire.



2. Installer les pieds



ATTENTION: Risque de blessures. Porter un équipement de protection et obtenir suffisamment d'aide pour soulever ou déplacer la baignoire. Les baignoires en fonte sont très lourdes. Soulever la baignoire correctement afin d'éviter des blessures.

- Placer une couverture de protection du sol ou un tapis près de la zone d'installation. Ceci évitera un endommagement du sol et de la baignoire lorsque la baignoire est posée.
- Avec de l'assistance, retirer la baignoire de son emballage et la placer au-dessus de la couverture de protection du plancher.
- Soulever le côté de sortie de la baignoire jusqu'à obtenir un espacement suffisant pour attacher les deux pieds avant.
- Insérer le boulon de fixation dans les deux rondelles.
- Avec la patte de support assise sur le côté plat du pied intérieur, aligner le pied avec la patte de fixation.
- Insérer le boulon de fixation, puis serrer avec la clé.
- Répéter la procédure ci-dessus pour les pieds restants.

3. Installer la baignoire



ATTENTION: Risque de blessures. Porter un équipement de protection et obtenir suffisamment d'aide pour soulever ou déplacer la baignoire. Les baignoires en fonte sont très lourdes. Si la baignoire en fonte n'est pas soulevée

Installer la baignoire (cont.)

correctement, des blessures peuvent être occasionnées.

REMARQUE: Les illustrations peuvent être différentes du produit actuel. Les instructions d'installation s'appliquent tout de même.

Pour toutes les installations

- Avec de l'aide, déplacer soigneusement la baignoire dans l'emplacement d'installation.
- Connecter la pièce de raccordement du drain au siphon.
- Vérifier que la baignoire est: (1) nivelée sur le dessus de la baignoire, (2) d'aplomb sur le côté du drain, et (3) posée sur ses quatre pieds. Si la baignoire n'est pas nivelée, des cales métalliques doivent être placées sous les pieds de la baignoire.

Niveler la baignoire

- Tourner les boulons de nivellement à la base des quatre pieds.
- Révérifier si la baignoire est: (1) nivelée sur le dessus de la baignoire, (2) d'aplomb sur le côté du drain, et (3) posée sur ses quatre pieds.

4. Installer la plomberie



ATTENTION: Risque de dommages matériels. Un joint étanche doit être présent sur toutes les connexions de drain de la baignoire. Le joint étanche empêchera les dommages matériels.

- Connecter le siphon au drain.
- Installer la robinetterie selon les instructions du fabricant du robinet. **Ne pas installer la garniture du robinet pour l'instant.**
- Faire couler l'eau dans la baignoire. Inspecter les connexions du drain pour y rechercher des fuites.
- Remplir la baignoire jusqu'au trop-plein. Rechercher des fuites.
- Installer la garniture de robinet. Se référer aux instructions accompagnant la garniture du robinet.

Entretien et nettoyage

Pour obtenir les meilleurs résultats possibles, prendre ce qui suit en considération lors de l'entretien de votre produit KOHLER:

Entretien et nettoyage (cont.)

- Toujours tester la solution de nettoyage sur une surface non visible avant de l'appliquer sur l'ensemble de la surface.
- Essuyer les surfaces et rincer complètement avec de l'eau immédiatement après l'application du nettoyant. Rincer et sécher tout éclaboussement sur les surfaces avoisinantes.
- Ne pas laisser les nettoyants tremper sur les surfaces.
- Utiliser une éponge ou un chiffon doux et humide. Ne jamais utiliser de matériau abrasif tel qu'une brosse ou une éponge à récurer pour nettoyer les surfaces.
- La technique idéale de nettoyage est de bien rincer et de sécher toute eau de la surface après chaque usage.
- Utiliser une brosse douce en nylon sur les surfaces anti-glissantes Safeguard®. S'assurer d'utiliser un nettoyant hydrosoluble (qui se dissout à 100% dans l'eau).

Pour obtenir des informations détaillées sur le nettoyage et les produits à considérer, consulter le site kohler.com/clean. Pour commander des informations sur l'entretien & le nettoyage, appeler le 1-800-456-4537.

Garantie

Besoin d'aide? Appeler notre centre de services à la clientèle.

USA/Canada : 1-800-4KOHLER (1-800-456-4537), Mexique : 001-800-456-4537

Pour tout renseignement sur les pièces de rechange, visiter le site kohler.com/serviceparts.

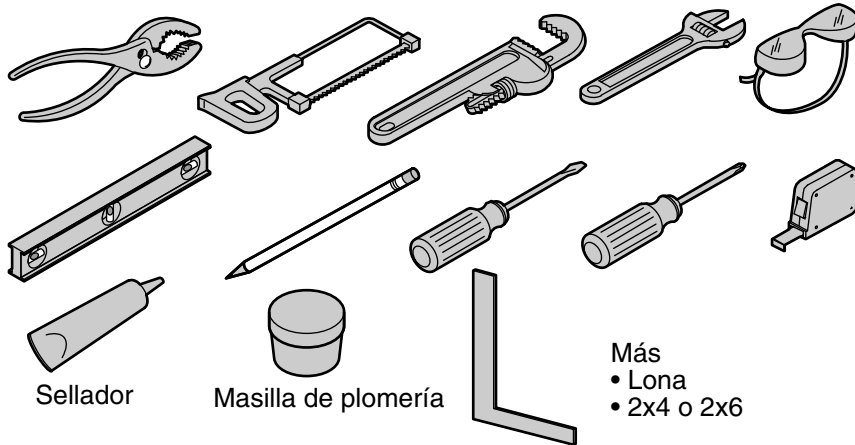
Pour des renseignements sur l'entretien et le nettoyage, visiter le site kohler.com/clean.

Ce produit est couvert sous la **Garantie limitée à vie pour les bases de douche et les baignoires en fonte émaillée KOHLER®**, fournie sur le site kohler.com/warranty. Pour obtenir une copie imprimée des termes de la garantie, s'adresser au centre de service à la clientèle.

Instrucciones de instalación

Bañera de hierro fundido esmaltado

Herramientas



Antes de comenzar



PRECAUCIÓN: Riesgo de lesiones personales. Utilice equipo de protección personal y obtenga suficiente ayuda para levantar o desplazar la bañera con cuidado. Las bañeras de hierro fundido son muy pesadas. Si la bañera de hierro fundido no se levanta correctamente, pueden ocurrir lesiones personales.



PRECAUCIÓN: Riesgo de daños a la propiedad. No apoye la bañera sobre el borde. La bañera debe quedar soportada solo por las patas de la bañera.



PRECAUCIÓN: Riesgo de daños al producto. No se recomienda para instalaciones en ambientes continuamente mojados.



PRECAUCIÓN: Riesgo de daños al producto. Si es necesario soldar, cubra la superficie de la bañera para evitar que desechos de soldadura dañen la superficie esmaltada.

IMPORTANTE: Antes de la instalación, con cuidado inspeccione todas las superficies de la bañera. Si le preocupa alguna área, **NO HAGA LA INSTALACIÓN**. Llame al 1-800-4KOHLER (1-800-456-4537) para obtener ayuda.

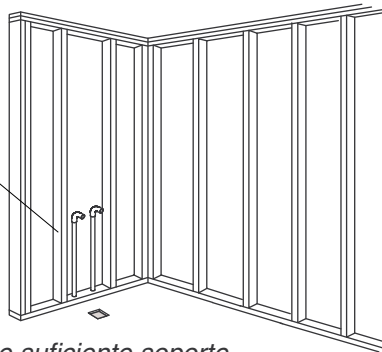
IMPORTANTE: La bañera debe instalarse en interiores. La instalación al aire libre anularía la garantía.

Antes de comenzar (cont.)

- ❑ Cumpla todos los códigos locales de plomería y construcción.
- ❑ Antes de mover la bañera, planifique detenidamente el área de instalación. Esta bañera es pesada y no cabe fácilmente a través de los marcos de las puertas.
- ❑ Para asegurar que la instalación sea exitosa, el piso debe estar nivelado.
- ❑ Provea el soporte de piso adecuado.
- ❑ Asegúrese de que haya acceso adecuado a las conexiones finales de plomería.
- ❑ Para instalar correctamente la bañera de hierro fundido, consulte la hoja de especificaciones para los componentes requeridos. Consulte las instrucciones de instalación provistas con cada componente para que la instalación sea correcta.
- ❑ Las ilustraciones pueden no representar el producto que haya adquirido. Las instrucciones de instalación aun aplican.
- ❑ Esta bañera cumple con la norma ASME A112.19.1/CSA B45.2. Todas las dimensiones son nominales.

Para instalaciones de grifería de montaje a la pared

Coloque el tendido de plomería.



Verifique que el subpiso proporcione suficiente soporte y que esté plano y nivelado.

1. Prepare el sitio

AVISO: Mida el producto para la preparación del lugar. Visite la página del producto en kohler.com para más información.

NOTA: Esta bañera se puede utilizar con grifería de montaje a la pared o autosoportada. Consulte las instrucciones de instalación provistas con la grifería para determinar la ubicación correcta de la grifería y de la bañera.

Piso

Provea el soporte de piso adecuado.

AVISO: Para asegurar que la instalación sea exitosa, es crítico que la bañera se instale en un subpiso nivelado.

- Verifique que el subpiso esté nivelado. Ajuste a que quede nivelado, si es necesario.
- Aplique sellador resistente al agua en el subpiso. Esto reduce el riesgo de daños causados por el agua.

Estructura de madera – Para instalaciones de grifería de montaje a la pared

AVISO: Al construir la estructura de postes de madera, tome en cuenta el espesor de los materiales de la pared acabada. Si no toma en consideración estos factores, la bañera no entrará en el área de instalación.

- Construya la estructura de postes de madera de 2x4 o de 2x6.

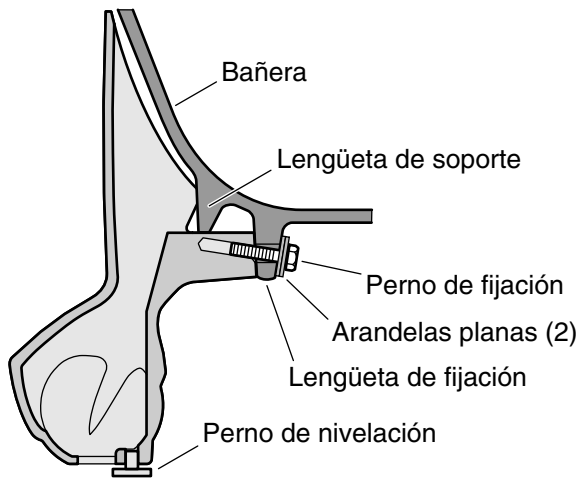
Prepare el sitio (cont.)

Plomería

- Coloque las tuberías de plomería.
- Tape los suministros y verifique que no haya fugas.

Acabado del piso

- Aplique el material de acabado del piso antes de instalar la bañera.
- Asegúrese de que el piso acabado esté nivelado antes de continuar con la instalación de la bañera.



2. Instale las patas



PRECAUCIÓN: Riesgo de lesiones personales. Utilice equipo de protección personal y obtenga suficiente ayuda para levantar o desplazar la bañera con cuidado. Las bañeras de hierro fundido son muy pesadas. Levante la bañera correctamente para evitar lesiones personales.

- ❑ Coloque una protección de piso o un tapete cerca del área de instalación. Esto evitará daños al piso y a la bañera al colocar la bañera en el piso.
- ❑ Con la ayuda de un asistente, saque la bañera de la caja de cartón y colóquela sobre la protección del piso.
- ❑ Levante el lado de la salida de la bañera hasta que haya suficiente espacio para fijar las dos patas frontales.
- ❑ Introduzca el perno de fijación a través de dos arandelas.
- ❑ Con la lengüeta de soporte descansando en la parte plana de la pata interior, alinee la pata con la lengüeta de fijación.
- ❑ Inserte el perno de fijación, luego apriete con una llave.
- ❑ Repita el procedimiento anterior en las patas restantes.

3. Instale la bañera



PRECAUCIÓN: Riesgo de lesiones personales. Utilice equipo de protección personal y obtenga suficiente ayuda para levantar o desplazar la bañera con cuidado. Las bañeras de hierro fundido son muy pesadas. Si la bañera de hierro

Instale la bañera (cont.)

fundido no se levanta correctamente, pueden ocurrir lesiones personales.

NOTA: La ilustración puede no representar el producto que haya adquirido. Las instrucciones de instalación aun aplican.

Para todas las instalaciones

- Con ayuda, mueva con cuidado la bañera al lugar de instalación.
- Conecte el tubo final del desagüe a la trampa.
- Verifique que la bañera: (1) esté nivelada en la parte superior de la bañera, (2) esté a plomo del lado del desagüe y (3) descanse en las cuatro patas. Si la bañera no está nivelada, debe instalar cuñas de metal bajo las patas de la bañera.

Nivele la bañera

- Gire los pernos de nivelación que están en la parte inferior de las cuatro patas.
- Vuelva a verificar que la bañera: (1) esté nivelada en la parte superior de la bañera, (2) esté a plomo del lado del desagüe y (3) descanse en las cuatro patas.

4. Instale la plomería



PRECAUCIÓN: Riesgo de daños a la propiedad. El sello debe ser hermético en todas las conexiones del desagüe de la bañera. Este sello hermético evitará daños a la propiedad.

- Conecte la trampa al desagüe.
- Instale las válvulas de la grifería de acuerdo a las instrucciones del fabricante de la grifería. **No instale la guarnición de la grifería en este momento.**
- Abra el agua en la bañera. Revise que no haya fugas en las conexiones de desagüe.
- Llene la bañera hasta el rebosadero. Verifique que no haya fugas.
- Instale la guarnición de la grifería. Consulte las instrucciones provistas con la guarnición de la grifería.

Cuidado y limpieza

Para obtener los mejores resultados, tenga presente lo siguiente al limpiar su producto KOHLER:

Cuidado y limpieza (cont.)

- Siempre pruebe la solución de limpieza en un área oculta antes de aplicarla a toda la superficie.
- Limpie con un trapo las superficies y enjuague completa e inmediatamente con agua después de aplicar el limpiador. Enjuague y seque las superficies cercanas que hayan sido rociadas.
- No deje por tiempo prolongado los limpiadores en la superficie.
- Utilice una esponja o un trapo suave y húmedo. Para limpiar las superficies, nunca utilice materiales abrasivos como cepillos o estropajos de tallar.
- La técnica de limpieza ideal es enjuagar muy bien y absorber con algo el agua de la superficie después de cada uso.
- Utilice un cepillo de nylon suave en las superficies antiresbalantes Safeguard®. Asegúrese de utilizar un limpiador soluble en agua (que se disuelva al 100% en el agua).

Para obtener información detallada de limpieza y de limpiadores a considerar, visite kohler.com/clean. Para solicitar información sobre el cuidado y la limpieza, llame al 1-800-456-4537.

Garantía

¿Necesita ayuda? Comuníquese con nuestro Centro de Atención al Cliente.

EE.UU./Canadá: 1-800-4KOHLER (1-800-456-4537), México:
001-800-456-4537

Para consultar información sobre piezas de repuesto, visite kohler.com/serviceparts.

Para consultar información de cuidado y limpieza, visite kohler.com/clean.

A este producto lo cubre la **Garantía limitada de por vida para bañeras y bases de ducha de hierro fundido esmaltado de KOHLER®**, que puede consultarse en kohler.com/warranty. Solicite una copia en papel de los términos de la garantía al Centro de Atención al Cliente.

1432006-2-A

USA/Canada: 1-800-4KOHLER

México: 001-800-456-4537

kohler.com

THE BOLD LOOK
OF **KOHLER**®

©2020 Kohler Co.

1432006-2-A