

Installation Guide

Pneumatic Faceplate

Français, page "Français-1"
Español, página "Español-1"

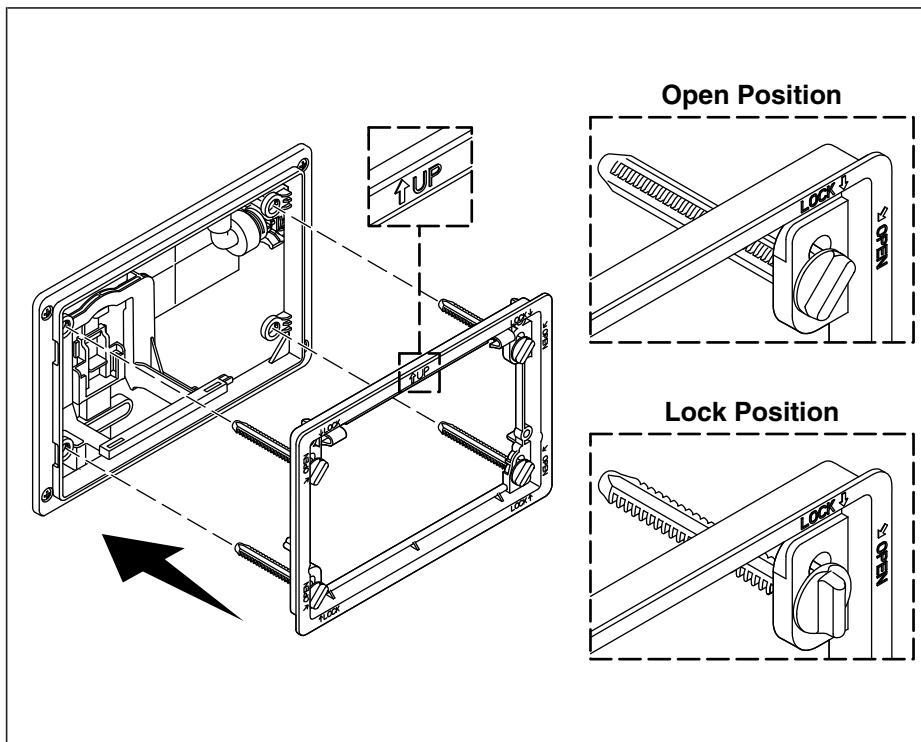
THE BOLD LOOK
OF **KOHLER**®

1356552-2-A

Before You Begin

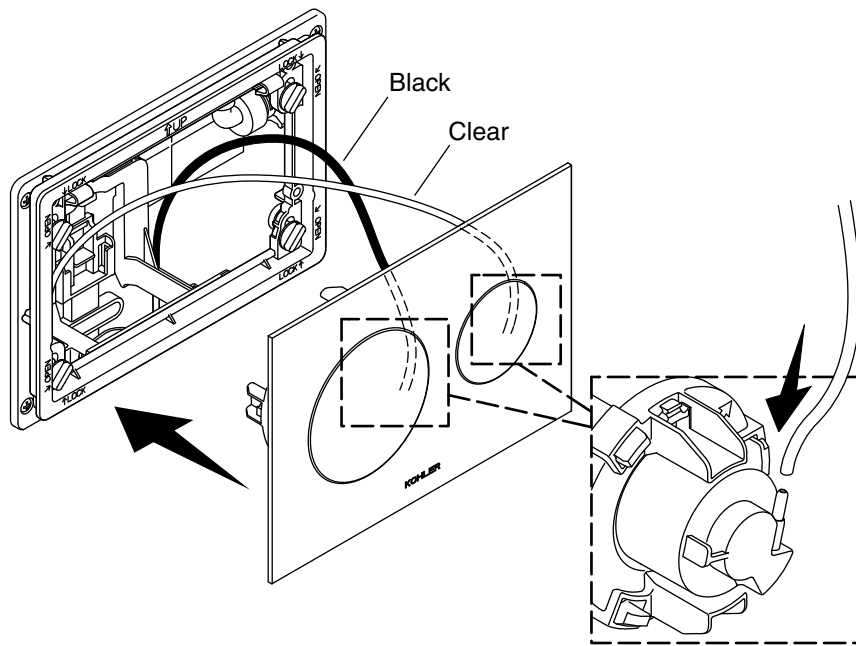
NOTE: A dual flush or single flush faceplate can be connected to the pneumatic flush valve. Follow the instructions for your product type.

- This product requires the K-8108 flush valve conversion kit.
- The finished wall must be in place before installing the pneumatic faceplate.
- Follow all local plumbing and building codes.



1. Install the Mounting Frame

- If not already installed, complete the finished wall at this time.
- Remove the mounting frame from the back of the faceplate.
- Orient the mounting frame with "UP" at the top and align over the tank opening.
- Insert the locking pins in the "Open" position as shown. If needed, cut the locking pins for a flush fit to the wall.
- Turn the locking pins to the "Lock" position to secure the mounting frame in place.

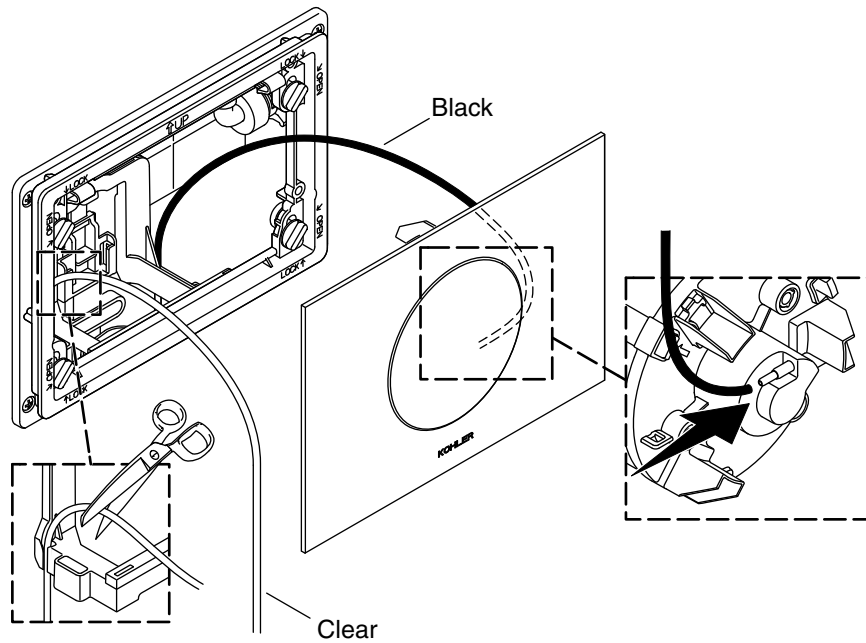


2. Install the Dual Flush Faceplate

NOTE: The dual flush faceplate (shown) has two hose connections. For single flush faceplate installation, refer to the "Install the Single Flush Faceplate" section.

IMPORTANT! Make sure the hoses do not get pinched by the faceplate.

- Attach the full flush hose (black) to the large disk on the back of the faceplate.
- Attach the half flush hose (clear) to the small disk.
- Tuck the hoses behind the faceplate.
- Position the faceplate over the mounting frame and press into place.



3. Install the Single Flush Faceplate

NOTE: The single flush faceplate (shown) has one hose connection. For dual flush faceplate installation, refer to the "Install the Dual Flush Faceplate" section.

IMPORTANT! Make sure the hoses do not get pinched by the faceplate.

- Attach the black flush hose to the port on the back of the faceplate.
- Trim the clear hose close to the bracket so it does not interfere with the faceplate installation.
- Tuck the black hose behind the faceplate.
- Position the faceplate over the push rods and press into place.

Warranty

Need help? Contact the Customer Care Center at 1-800-456-4537.

For care and cleaning and other information visit kohler.com/clean.

This product is covered under the KOHLER® Warranty: **One-Year**

Warranty (cont.)

Limited Warranty.

For a hardcopy of warranty terms, contact the Customer Care Center.

USA/Canada: 1-800-4KOHLER (1-800-456-4537)

Mexico: 001-800-456-4537

kohler.com/warranty

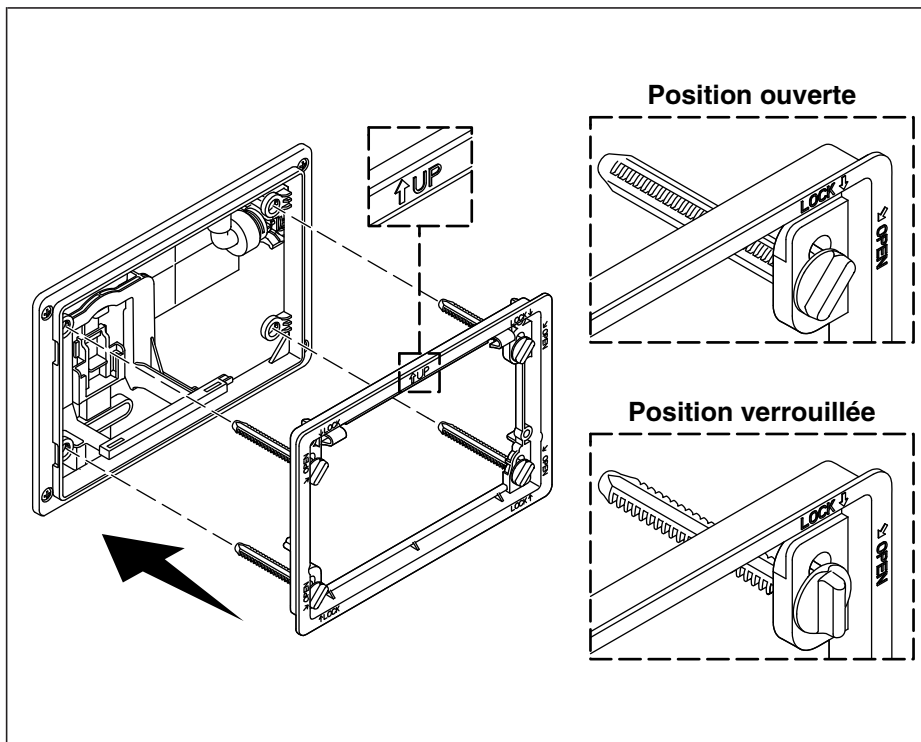
Guide d'installation

Plateau de système pneumatique

Avant de commencer

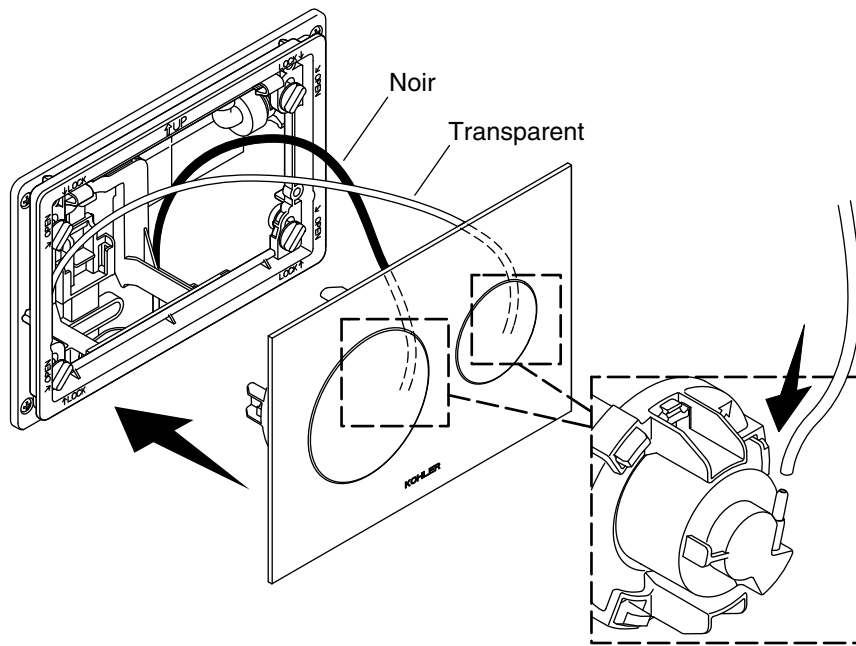
REMARQUE: Un plateau de chasse double ou simple peut être connecté à la vanne de chasse pneumatique. Suivre les instructions pour le type de produit en question.

- Ce produit exige la trousse de conversion de vanne de chasse K-8108.
- Le mur fini doit être en place avant d'installer le plateau de système pneumatique.
- Respecter tous les codes de plomberie et de bâtiment locaux.



1. Installer le cadre de garniture

- S'il n'est pas encore installé, terminer le mur fini à ce point.
- Retirer le cadre de montage de l'arrière du plateau de garniture.
- Orienter le cadre de montage avec le repère « UP » (haut) du haut et aligner par-dessus l'ouverture du réservoir.
- Insérer les goupilles de verrouillage à la position « Open » (ouvrir) comme sur l'illustration. Au besoin, couper les goupilles de verrouillage pour obtenir une adaptation à ras sur le mur.
- Tourner les goupilles de verrouillage à la position « Lock » (verrouiller) pour fixer le cadre de montage en place.

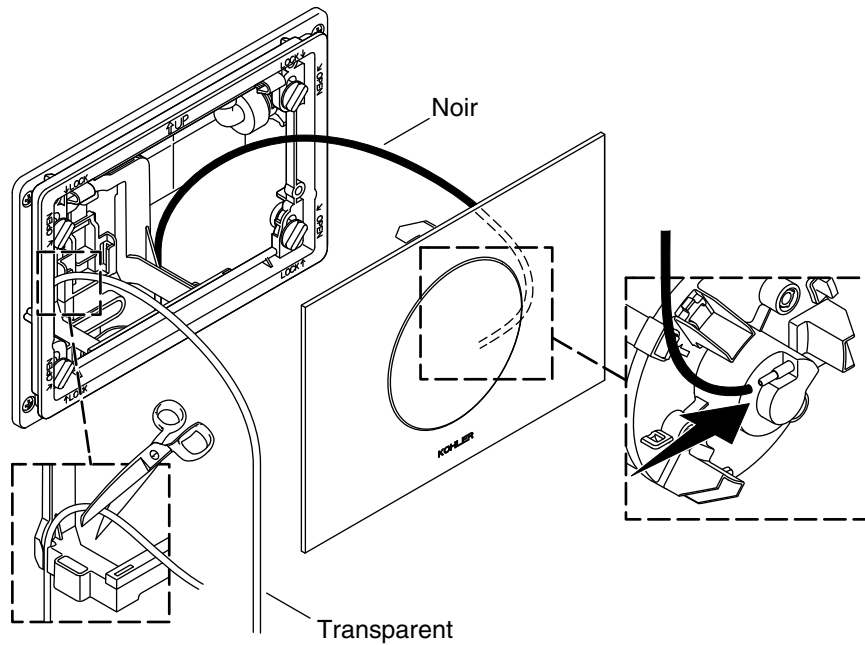


2. Installer le plateau de chasse double

REMARQUE: Le plateau de chasse double (illustré) comprend deux raccords de tuyaux. Pour une installation à ras de plateau de chasse simple, se reporter à la section « Installer le plateau de chasse simple ».

IMPORTANT! S'assurer que les tuyaux ne sont pas pincés par le plateau.

- Attacher le tuyau de chasse complète (noir) sur le grand disque à l'arrière du plateau.
- Attacher le tuyau de demi-chasse (transparent) sur le petit disque.
- Ranger les tuyaux à l'arrière du plateau.
- Positionner le plateau par-dessus le cadre de montage et l'enfoncer en place.



3. Installer le plateau de chasse simple

REMARQUE: Le plateau de chasse simple (illustré) comprend un raccord de tuyau. Pour une installation à ras de plateau de chasse double, se reporter à la section « Installer le plateau de chasse double ».

IMPORTANT! S'assurer que les tuyaux ne sont pas pincés par le plateau.

- Attacher le tuyau de chasse noir sur le port à l'arrière du plateau.
- Couper le tuyau transparent près du support de manière à ce qu'il n'interfère pas avec l'installation du plateau.
- Ranger le tuyau noir à l'arrière du plateau.
- Positionner le plateau par-dessus les tiges-poussoirs et l'enfoncer en place.

Garantie

Besoin d'aide? Appeler le centre de service à la clientèle au 1-800-456-4537.

Garantie (cont.)

Pour des renseignements sur l'entretien et le nettoyage et pour d'autres renseignements, visiter le site kohler.com/clean.

Ce produit est couvert sous la garantie KOHLER® : **Garantie limitée d'un an.**

Pour obtenir une copie imprimée des termes de la garantie, s'adresser au centre de service à la clientèle.

USA/Canada : 1-800-4KOHLER (1-800-456-4537)

Mexique : 001-800-456-4537

kohler.com/warranty

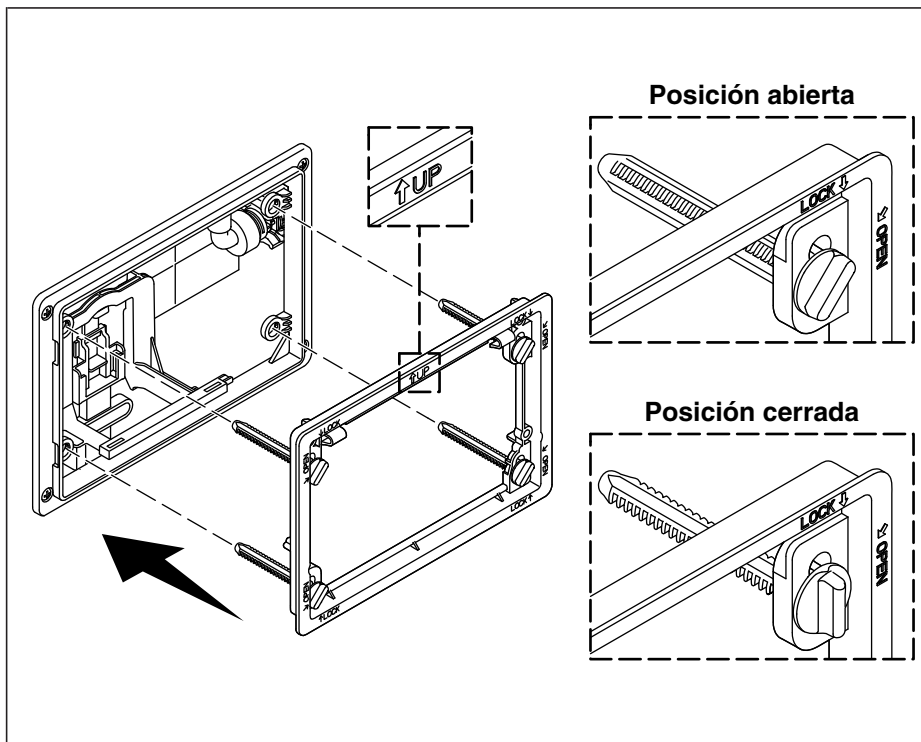
Guía de instalación

Placa frontal para sistema neumático

Antes de comenzar

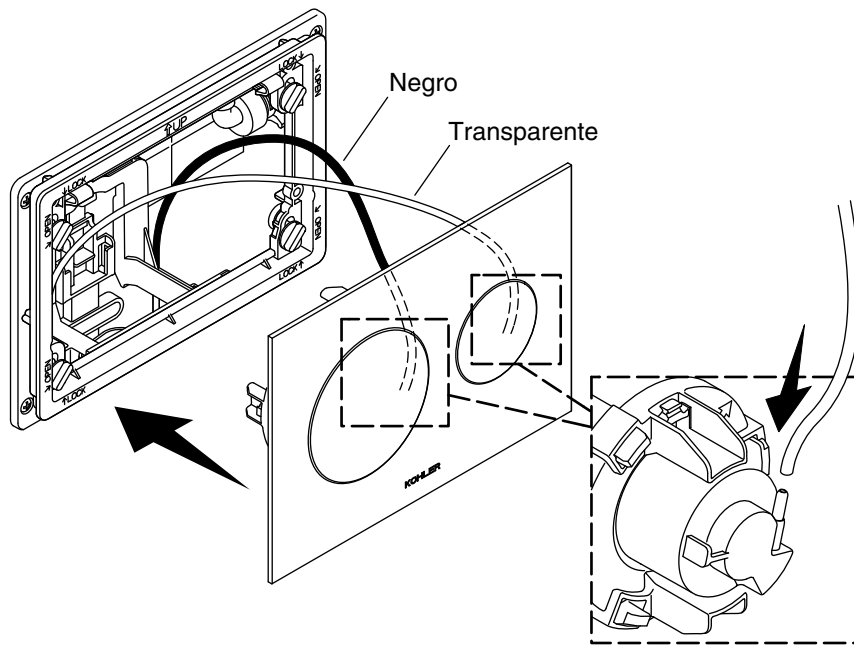
NOTA: Es posible conectar una placa frontal para descarga doble o para descarga sencilla a la válvula de descarga neumática. Siga las instrucciones para su tipo de producto.

- Este producto requiere el kit de conversión de válvula de descarga K-8108.
- La pared debe estar acabada antes de instalar la placa frontal.
- Cumpla todos los códigos locales de plomería y de construcción.



1. Instalación del marco de montaje

- Si no se ha instalado todavía la pared acabada, instálela en este momento.
- Retire el marco de montaje de la parte posterior de la placa frontal.
- Oriente el marco de montaje con la palabra "UP" en la parte superior y alineado sobre la abertura del tanque.
- Introduzca las clavijas de bloqueo en la posición abierta "Open", como se muestra. De ser necesario, recorte las clavijas de bloqueo a que queden al ras con la pared.
- Gire las clavijas de bloqueo a la posición cerrada "Lock" para fijar el marco de montaje en su lugar.

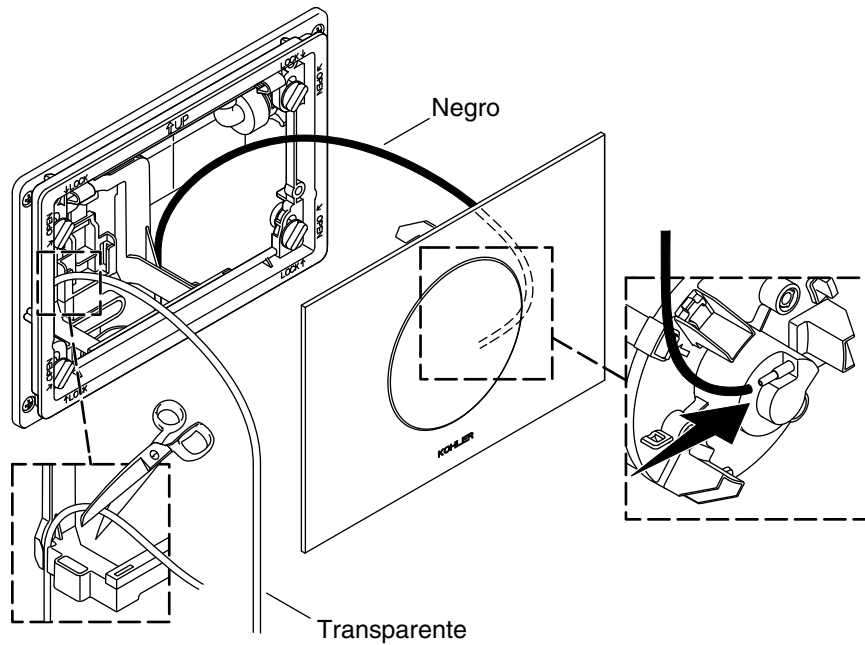


2. Instale la placa frontal de descarga doble

NOTA: La placa frontal de descarga doble (se muestra) tiene 2 conexiones para manguera. En una instalación de placa frontal para descarga sencilla, consulte la sección "Instale la placa frontal para descarga sencilla".

¡IMPORTANTE! Asegúrese de que las mangueras no queden pellizcadas por la placa frontal.

- Una la manguera de descarga completa (negra) al disco grande en la parte posterior de la placa frontal.
- Una la manguera de media descarga (transparente) al disco pequeño.
- Meta las mangueras detrás de la placa frontal.
- Coloque la placa frontal sobre el marco de montaje, y presiónela en su lugar.



3. Instale la placa frontal para descarga sencilla

NOTA: La placa frontal para descarga sencilla (se muestra) tiene una sola conexión para manguera. En una instalación de placa frontal para descarga doble, consulte la sección "Instale la placa frontal para descarga doble".

¡IMPORTANTE! Asegúrese de que las mangueras no queden pellizcadas por la placa frontal.

- Una la manguera negra de descarga al puerto en la parte posterior de la placa frontal.
- Recorte la manguera transparente cerca de la ménsula para que no interfiera con la instalación de la placa frontal.
- Meta la manguera negra detrás de la placa frontal.
- Coloque la placa frontal sobre las varillas de empuje, y presiónela en su lugar.

Garantía

¿Necesita ayuda? Comuníquese al Centro de Atención al Cliente al 1-800-456-4537.

Garantía (cont.)

Para consultar información de cuidado, limpieza y de otro tipo, visite kohler.com/clean.

Este producto está cubierto bajo la garantía KOHLER®: **Garantía limitada de un año**

Solicite una copia en papel de los términos de la garantía al Centro de Atención al Cliente.

EE.UU./Canadá: 1-800-4KOHLER (1-800-456-4537)

México: 001-800-456-4537

kohler.com/warranty

1356552-2-A

1356552-2-A

1356552-2-A

USA/Canada: 1-800-4KOHLER

México: 001-800-456-4537

kohler.com

THE BOLD LOOK
OF **KOHLER**®

©2019 Kohler Co.

1356552-2-A