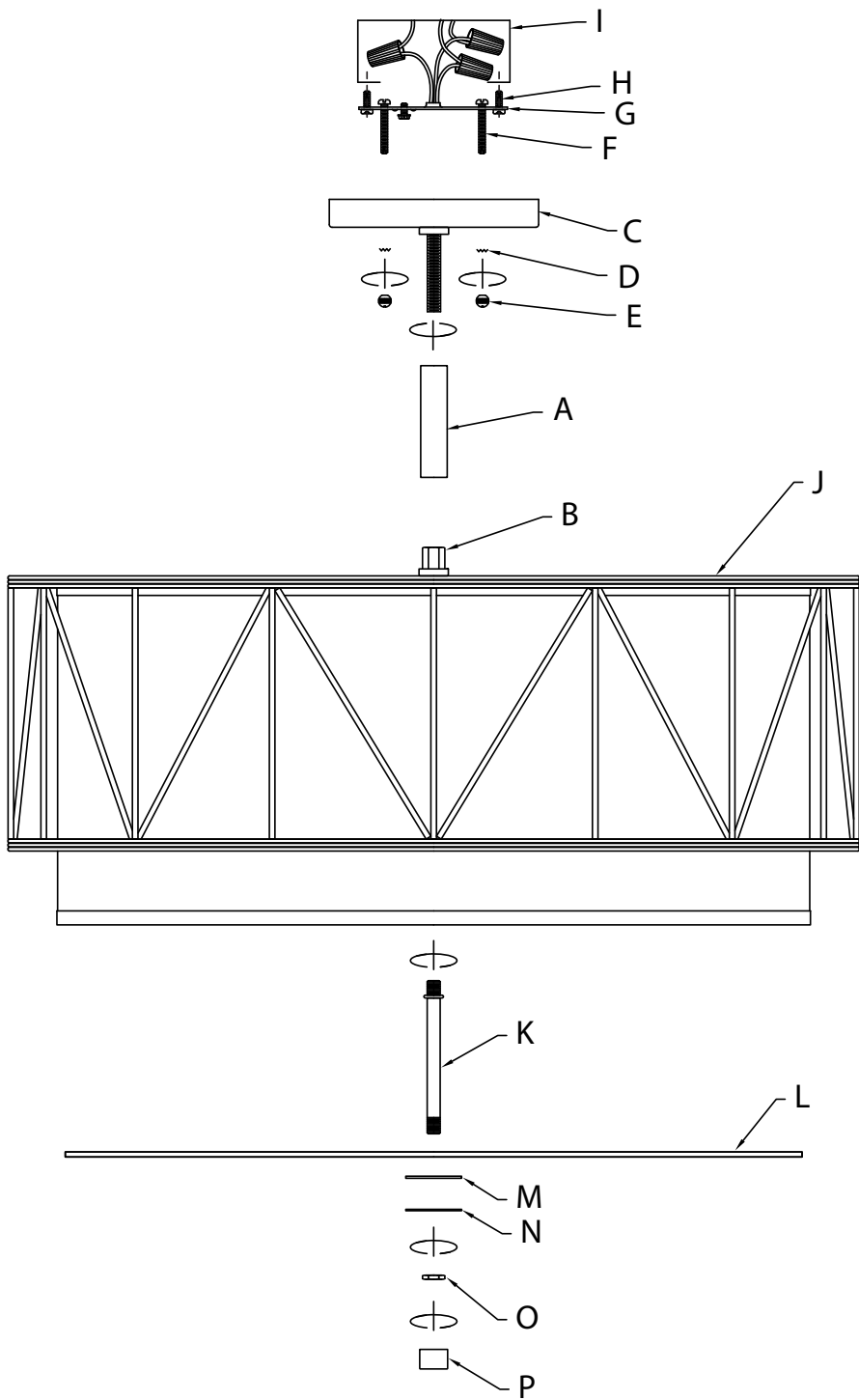


FIXTURE DIAGRAM



PARTS LIST

- | | | |
|-------------------------------------|---|--------------------------|
| [A] Tube | [G] Mounting Strap | [L] Glass |
| [B] Hex Coupler | [H] Strap Mounting Screws (Qty. 2) | [M] Rubber Washer |
| [C] Canopy Assembly | [I] Outlet Box (Not Supplied) | [N] Steel Washer |
| [D] Lock Washer (Qty. 2) | [J] Shade Assembly | [O] Hex Nut |
| [E] Knobs (Qty. 2) | [K] Center Tube | [P] Finial |
| [F] Mounting Screws (Qty. 2) | | |

CAUTIONS

CAUTION – RISK OF SHOCK:
Disconnect Power at the main circuit breaker panel or main fusebox before starting and during the installation.

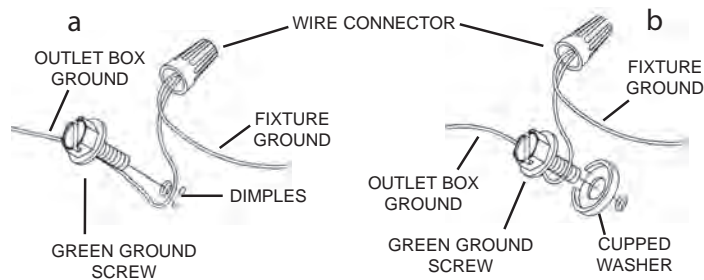
WARNING:
1. This fixture is intended for installation in accordance with the National Electrical Code (NEC) and all local code specifications. If you are not familiar with code requirements, installation by a certified electrician is recommended. Failure to adhere to these codes and instructions may result in serious injury and/or property damage and will void the warranty.

CLEANING:
• Always be certain that electric current is turned off before cleaning.
• Only a soft damp cloth should be used. Harsh cleaning products may damage the finish.

INSTALLATION INSTRUCTIONS

1. Pass wires from shade assembly **[J]** through tube **[A]** and threaded rod of canopy assembly **[C]**. Slide tube over hex coupler **[B]**.
2. Lower threaded rod on canopy assembly into the tube and thread the entire canopy assembly into the hex coupler that is covered by the tube. Tighten to secure.
3. Find the appropriate threaded holes on mounting strap **[G]** that align with hole distance in canopy assembly. Screw mounting screws **[F]** into threaded holes starting from the outlet box side.
4. Attach mounting strap to outlet box **[I]** using the strap mounting screws **[H]**. Mounting strap can be adjusted to suit position of fixture.
5. Grounding instructions: (See Illus. a or b).
 - a. On fixtures where mounting strap is provided with a hole and two raised dimples, wrap ground wire from outlet box around green ground screw, and thread into hole.
 - b. On fixtures where a cupped washer is provided, attach ground wire from outlet box under cupped washer and green ground screw, and thread into mounting strap.

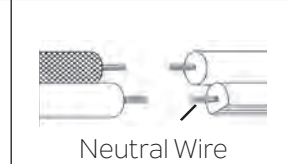
If fixture is provided with ground wire, connect fixture ground wire to outlet box ground wire with wire connector after following the above steps. Never connect ground wire to black or white power supply wires.



6. Make wire connections. Reference chart below for correct connections and wire accordingly.

Connect Black or Red Supply Wire to:	Connect White Supply Wire to:
Black	White
*Parallel cord (round & smooth)	*Parallel cord (square & ridged)
Clear, Brown, Gold or Black without Tracer	Clear, Brown, Gold or Black with Tracer
Insulated wire (other than green) with copper conductor	Insulated wire (other than green) with silver conductor

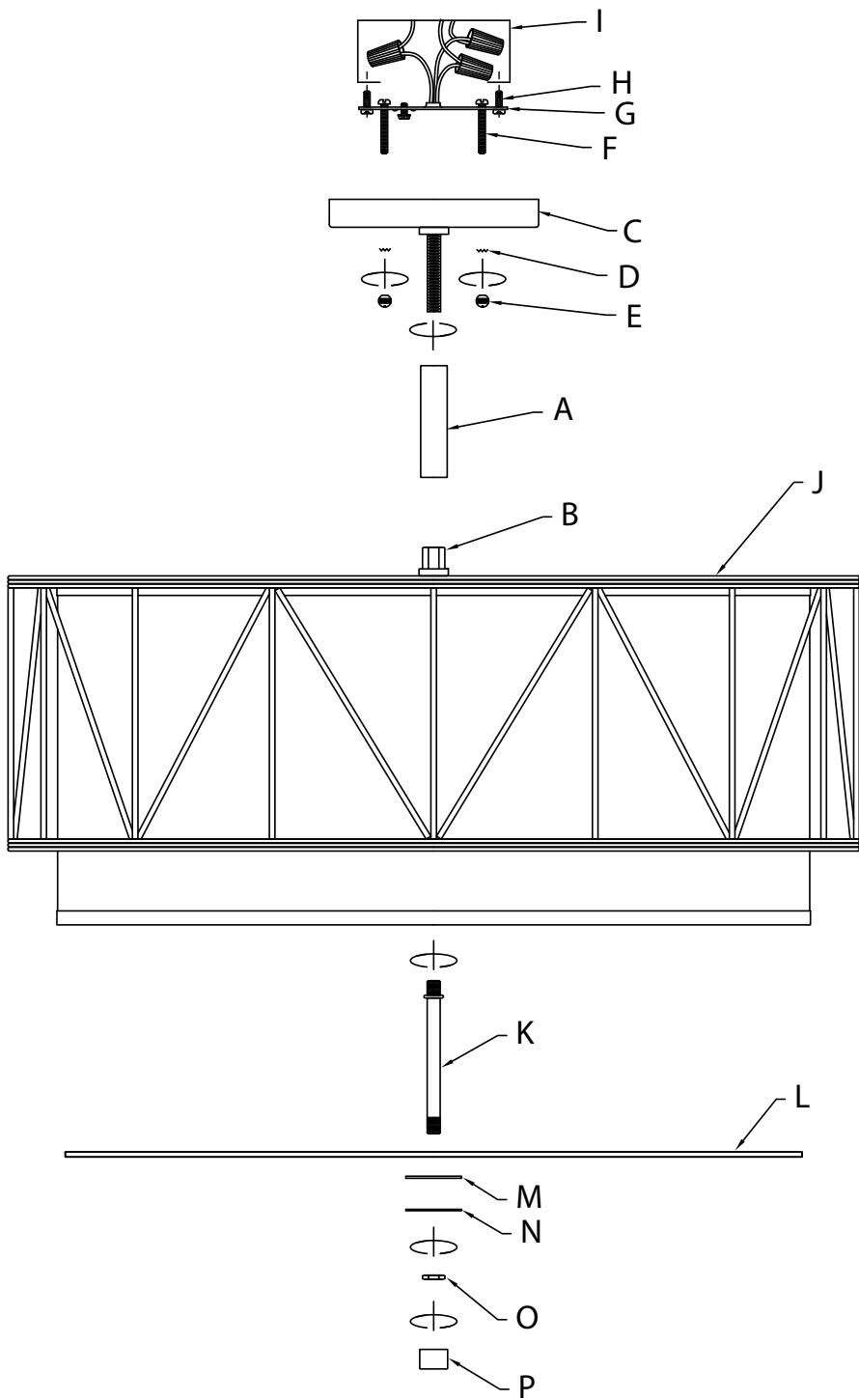
*Note: When parallel wire (SPT 1 & SPT 2) are used. The neutral wire is square shaped or ridged and the other wire will be round in shape or smooth (See illus.)



7. Raise canopy assembly to ceiling, carefully passing mounting screws through holes in canopy assembly.

NOTE: Be certain wires do not get pinched between mounting strap and canopy assembly or canopy assembly and ceiling.
8. Use lock washers **[D]** and knobs **[E]** to secure canopy assembly. Tighten to secure.
9. Screw center tube **[K]** into the socket cluster in the bottom of the shade assembly.
10. Install recommended bulbs (Not supplied).
11. Carefully lift glass **[L]** into bottom of shade assembly, making sure threads on the bottom of center tube **[K]** pass through center hole in glass.
12. While holding glass in place, slip rubber washer **[M]**, then steel washer **[N]** over threads of center tube protruding through hole in glass.
13. Screw hex nut **[O]** onto threads of center tube protruding through steel washer and tighten to secure washers and glass to center tube. **DO NOT OVER-TIGHTEN.**
14. Screw finial **[P]** onto threads of center tube protruding through hex nut and tighten to cover hex nut. **DO NOT OVER-TIGHTEN.**

DIAGRAMME D'APPAREILS

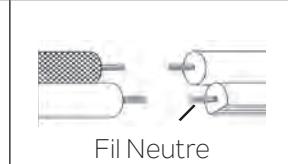


INSTRUCTIONS D'INSTALLATION

1. Passez les fils du cache[J] par le tube[A] et la tige filetée du cache[C]. Glissez le tube sur le coupleur hex[B].
2. Abaissez la tige filetée sur le cache dans le tube et serrez le cache dans le coupleur hex qui est recouvert par le tube. Serrez pour fixer.
3. Localisez les trous taraudés appropriés, sur l'étrier de montage[G], qui s'alignent sur la distance de trou dans le cache. Serrez les vis de montage[F] dans les trous taraudés en commençant par la boîte de sortie.
4. Fixez l'étrier de montage sur la boîte de sortie[I] avec les vis de montage de l'étrier[H]. Vous pouvez régler l'étrier de montage en fonction de la position du luminaire.
5. Connecter les fils. Se reporter au tableau ci-dessous pour faire les connexions.

Connecter le fil noir ou rouge de la boîte	Connecter le fil blanc de la boîte
A Noir	A Blanc
*Au cordon parallèle (rond et lisse)	*Au cordon parallèle (à angles droits et strié)
Au transparent, doré, marron, ou noir sans fil distinctif	Au transparent, doré, marron, ou noir avec un til distinctif
Fil isolé (sauf fil vert) avec conducteur en cuivre	Fil isolé (sauf fil vert) avec conducteur en argent

*Remarque: Avec emploi d'un fil parallèle (SPT 1 et SPT 2). Le fil neutre est à angles droits ou strié et l'autre fil doit être rond ou lisse (Voir le schéma).



6. Soulevez le cache en passant soigneusement les vis de montage par les trous dans le cache. **REMARQUE :** S'assurer que les fils ne se coincent pas entre l'étrier de montage et le cache ou le cache et le plafond.
7. Utilisez des rondelles de blocage[D] et des boutons[E] pour fixer le cache. Serrez pour fixer.
8. Vissez le tube central[K] dans le groupe des douilles en bas du cache.
9. Installez les ampoules recommandées (non fournies).
10. Soulevez soigneusement le verre[L] en vous assurant que les filets en bas du tube central[K] passent par le trou central dans le verre.
11. Tout en maintenant le verre en place, glissez la rondelle en caoutchouc[M], puis la rondelle en acier[N] sur les filets du tube central sortant du trou dans le verre.
12. Vissez l'écrou hexagonal[O] sur les filets du tube central dépassant de la rondelle en acier et serrez pour fixer les rondelles et le verre au tube central. **NE PAS SERRER EXCESSIVEMENT.**
13. Vissez l'ornement[P] sur les filets du tube central dépassant de l'écrou hexagonal et serrez pour couvrir l'écrou hexagonal. **NE PAS SERRER EXCESSIVEMENT.**

LISTE DES PIÈCES

[A] Tube	[G] Étrier de Montage	[M] Rondelle en Caoutchouc
[B] Coupleur Hexagonal	[H] Vis de Montage de L'étrier (Qté 2)	[N] Rondelle en Acier
[C] Cache	[I] Boîte de Sortie (non fournie)	[O] Écrou Hexagonal
[D] Rondelle de Blocage (Qté 2)	[J] Cache	[P] Ornement
[E] Boutons (Qté 2)	[K] Tube Central	
[F] Vis de Montage (Qté 2)	[L] Verre	

PRÉCAUTIONS

ATTENTION – RISQUE DE DÉCHARGES ÉLECTRIQUES:
Couper le courant au niveau du panneau du disjoncteur du circuit principal ou de la boîte à fusibles principale avant de procéder à l'installation.

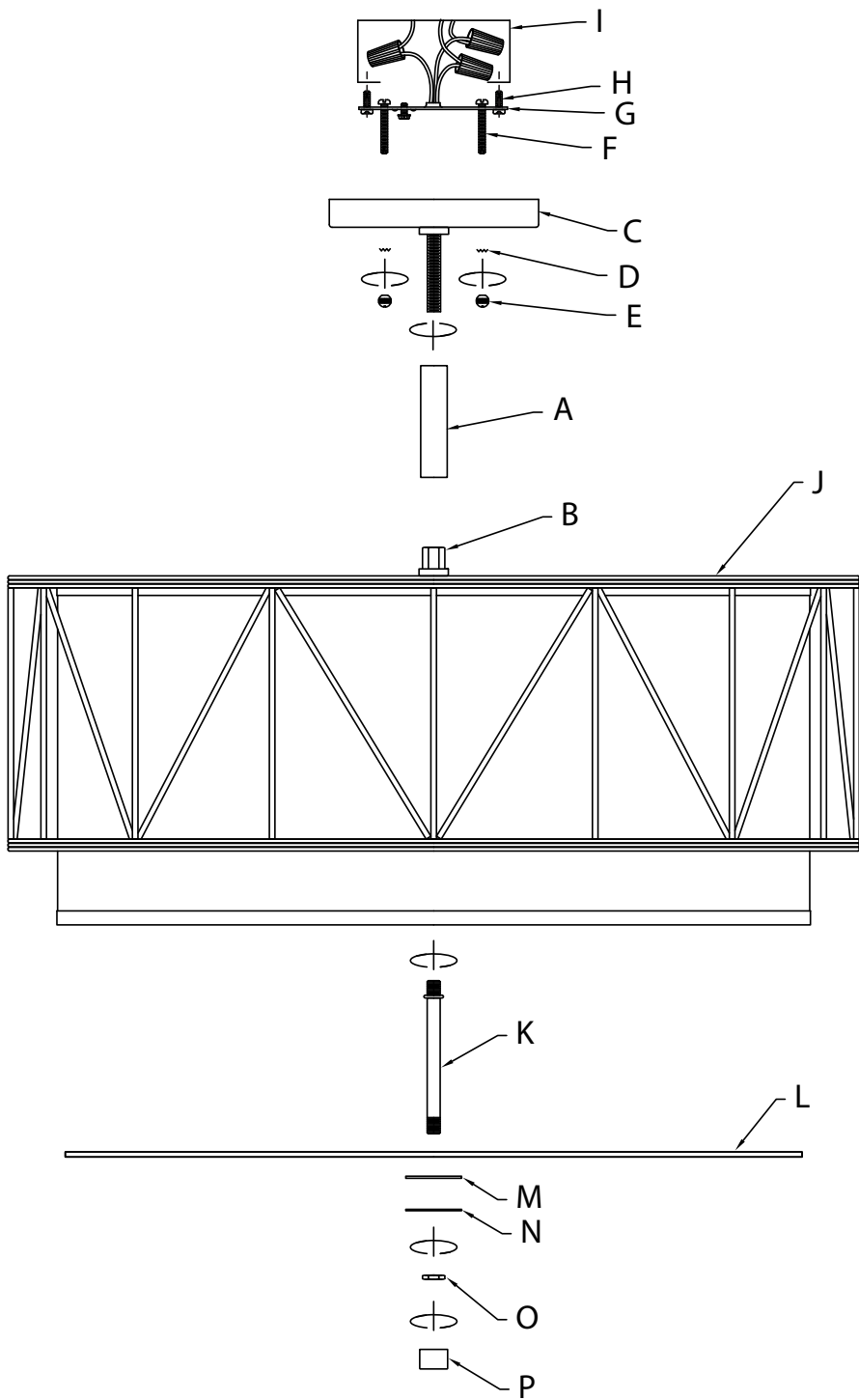
ATTENTION:

1. Ce luminaire doit être installé conformément aux codes d'électricité nationaux (NEC) et satisfaire toutes les spécifications des codes locaux. Si vous ne connaissez pas les exigences de ces codes, il est recommandé de confier l'installation à un électricien certifié. Ne pas se conformer à ces codes et directives pourrait provoquer des blessures sérieuses et/ou des dommages matériels et rendre la garantie non valide.

NETTOYAGE :

- Soyez toujours certain que l'alimentation électrique du luminaire est fermée avant le nettoyage.
- N'utilisez qu'un chiffon doux humide. Les produits de nettoyage acides/abrasifs peuvent endommager le fini.

DIAGRAMA DE ACCESORIOS



LISTA DE PARTES

- | | | |
|---|---|------------------------------------|
| [A] Tubo | [F] Tornillos de Montaje (cantidad 2) | [J] Conjunto de la Pantalla |
| [B] Acoplador Hexagonal | [G] Abrazadera de Montaje | [K] Tubo Central |
| [C] Conjunto de la Cubierta | [H] Tornillos de Montaje de la Abrazadera (cantidad 2) | [L] Vidrio |
| [D] Arandela de Seguridad (cantidad 2) | [I] Caja de Salida (no suministrada) | [M] Arandela de Goma |
| [E] Perillas (cantidad 2) | | [N] Arandela de Acero |
| | | [O] Tuerca Hexagonal |
| | | [P] Capuchón |

PRECAUCIONES

PRECAUCIÓN – RIESGO DE DESCARGA ELÉCTRICA:
Desconecte la electricidad en el panel principal del interruptor automático o caja principal de fusibles antes de comenzar y durante la instalación.

ADVERTENCIA:

1. Este accesorio está destinado a la instalación de acuerdo con el National Electrical Code (NEC) y todas las especificaciones del código local. Si no está familiarizado con los requisitos del código, la instalación se recomienda un electricista certificado. No cumplir con estos códigos e instrucciones puede resultar en lesiones graves y/ o en daños a la propiedad y anulará la garantía.

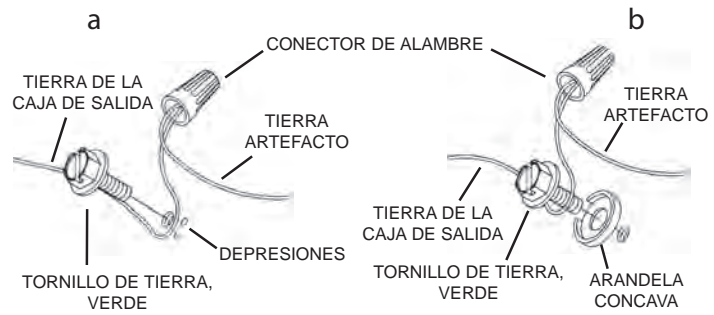
LIMPIEZA:

- Asegúrese siempre de que la corriente eléctrica esté apagada antes de limpiar.
- Debe usarse solamente un paño húmedo y suave. Productos de limpieza abrasivos pueden dañar el acabado.

INSTRUCCIONES DE INSTALACIÓN

1. Pase los cables del conjunto de la pantalla **[J]** a través del tubo **[A]** y de la varilla roscada del conjunto de la cubierta **[C]**. Deslice el tubo sobre el acoplador hexagonal **[B]**.
2. Baje la varilla roscada del conjunto de la cubierta hacia el tubo y enrosque todo el conjunto de la cubierta en el acoplador hexagonal que está cubierto por el tubo. Apriete para asegurar.
3. Encuentre los orificios roscados apropiados en la abrazadera de montaje **[G]** que se alinean con la distancia de los orificios en el conjunto de la cubierta. Enrosque los tornillos de montaje **[F]** en los orificios roscados empezando por el lado de la caja de salida.
4. Fije la abrazadera de montaje a la caja de salida **[I]** utilizando los tornillos de montaje de la abrazadera **[H]**. La abrazadera de montaje puede ajustarse para adaptarse a la posición del artefacto.
5. Instrucciones de conexión a tierra solamente para los Estados Unidos. (Vea la ilustración a o b).
 - a. En las lámparas que tienen la placa de montaje con un agujero y dos hoyuelos realzados, enrollar el alambre a tierra de la caja de salida alrededor del tornillo verde y pasarlo por el agujero.
 - b. En las lámparas con una arandela acopada, fijar el alambre a tierra de la caja de salida del ajo de la arandela acoada y tornillo verde, y paser por la placa de montaje.

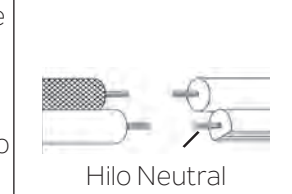
Si la lámpara viene con alambre a tierra, conectar el alambre a tierra de la lámpara al alambre a tierra de la caja de salida con un conector de alambres espúes de seguir los pasos anteriores. Nunca conectar el alambra a tierra a los alambres eléctricos negro o blanco.



6. Haga las conexiones de los alambres. La tabla de referencia de abajo indica las conexiones correctas y los alambres correspondientes.

Conectar el alambre de suministro negro o rojo al	Conectar el alambre de suministro blanco al
Negro	Blanco
*Cordon paralelo (redondo y liso)	*Cordon paralelo (cuadrado y estriado)
Claro, marrón, amarillo o negro sin hebra identificadora	Claro, marrón, amarillo o negro con hebra identificadora
Alambre aislado (diferente del verde) con conductor de cobre	Alambre aislado (diferente del verde) con conductor de plata

*Nota: Cuando se utiliza alambre paralelo (SPT 1 y SPT 2). El alambre neutro es de forma cuadrada o estriada y el otro alambre será de forma redonda o lisa. (Vea la ilustración).



7. Suba el conjunto de la cubierta al techo, pasando cuidadosamente los tornillos de montaje a través de los orificios del conjunto de la cubierta.

NOTA: Asegúrese de que los cables no queden apretados entre la abrazadera de montaje y el conjunto de la cubierta o el conjunto de la cubierta y el techo.
8. Utilice las arandelas de seguridad **[D]** y las perillas **[E]** para asegurar el conjunto de la cubierta. Apriete para asegurar.
9. Enrosque el tubo central **[K]** en el grupo de portalámparas de la parte inferior del conjunto de la pantalla.
10. Instale los focos recomendados (No suministrados).
11. Levante con cuidado el vidrio **[L]** hacia la parte inferior del conjunto de la pantalla, asegurándose de que las roscas de la parte inferior del tubo central **[K]** pasen por el orificio central del vidrio.
12. Mientras sostiene el vidrio en su lugar, deslice la arandela de goma **[M]** y luego la arandela de acero **[N]** sobre las roscas del tubo central que sobresalen a través del orificio del vidrio.
13. Enrosque la tuerca hexagonal **[O]** en las roscas del tubo central que sobresalen a través de la arandela de acero y apriétela para asegurar las arandelas y el vidrio al tubo central. **NO APRIETE DEMASIADO.**
14. Enrosque el capuchón **[P]** en las roscas del tubo central que sobresalen a través de la tuerca hexagonal y apriételo para cubrir dicha tuerca. **NO APRIETE DEMASIADO.**