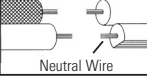


- 1) Turn off power.
- 2) Install canopy mounting screws, finger tight.
- 3) Apply thread locking compound to threaded pipe from parts bag approximately 1/2" into stem.
- 4) Slip canopy then mounting strap over stem(s) assembled to fixture.
- 5) Apply thread locking compound to threads in ball swivel. Secure in place by threading a hexnut onto threaded pipe inside ball. threaded pipe inside ball.
- 6) Lift mounting strap up against ball swivel, aligning slot in ball with tab in strap. Snap ball retainer into place. Placing one side of ball retainer in place and then snapping the other in is suggested.
- 7) Attach assembled fixture/mounting strap to outlet box. Assemble mounting strap to ceiling with ball slot and tab towards lower portion of slope in ceiling. (REF: Illustration A)
- 8) Connect fixture ground wire to outlet box ground wire with wire connectors (not provided). Never connect ground wire to black or white power supply wire.
- 9) Make wire connections (connectors not provided.) Reference chart below for correct connections and wire accordingly.

Connect Black or Red Supply Wire to:	Connect White Supply Wire to:
Black	White
*Parallel cord (round & smooth)	*Parallel cord (square & ridged)
Clear, Brown, Gold or Black without tracer	Clear, Brown, Gold or Black with tracer
Insulated wire (other than green) with copper conductor	Insulated wire (other than green) with silver conductor

\*Note: When parallel wires (SPT I & SPT II) are used. The neutral wire is square shaped or ridged and the other wire will be round in shape or smooth (see illus.)



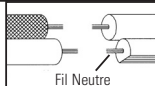
- 10) Carefully slip canopy up stem and secure to ceiling using lockwashers (Canadian installations only) and ball knobs.
- 11) Screw end of threaded pipe with hexnut already installed into coupling on bottom of fixture body.
- 12) Insert recommended bulbs
- 13) Slip flat washer then rubber washer over threaded pipe.
- 14) Carefully lift glass over threaded pipe. Secure glass in place using rubber washer, flat washer and hexnut. (DO NOT over tighten)
- 15) Slip trim over threaded pipe and screw on finial.
- 16) Align holes in glass half plate with holes on top of fixture plate.
- 17) Align holes in retaining plate with holes in glass half plate.
- 18) Screw threaded ball knobs through holes in plates to secure plates to fixture. (DO NOT over tighten. Repeat for remaining glass half plate.

**NOTE: Thread locking compound must be applied to all stem threads as noted with symbol ( ▶ ) to prevent accidental rotation of fixture during cleaning, relamping, etc.**

- 1) Couper l'alimentation électrique.
- 2) Installer les vis de montage de l'écran, serrer à la main.
- 3) Appliquer le frein filet sur le tube fileté (du sac de pièces) à environ 1,3 cm dans la tige.
- 4) Glisser l'écran puis la patte de montage sur la/les tige(s) montée(s) sur l'élément.
- 5) Appliquer le frein filet sur les filets de la rotule. Bloquer en vissant un écrou hexagonal sur le tube fileté dans la rotule.
- 6) Soulever la patte de montage contre la boule orientable, aligner la fente de la boule avec la languette de la patte de montage. Il est conseillé de mettre d'abord en place un côté du logement de la boule puis le second.
- 7) Fixer l'élément et la patte de montage à la boîte de jonction. Fixer la patte de montage au plafond, la fente de la boule et la languette dirigées vers la partie inférieure du plafond incliné. (Voir l'illustration A).
- 8) Connecter le câble à celui de la boîte de jonction avec des connecteurs de câble (non fournis). Ne jamais connecter le câble de mise à la terre au câble d'alimentation électrique noir ou blanc.
- 9) Connecter les câbles (connecteurs non fournis). Voir le tableau ci-dessous ou s'adresser à un électricien qualifié pour faire les connections.

Connecter le fil noir ou rouge de la boîte	Connecter le fil blanc de la boîte
A Noir	A Blanc
*Au cordon parallèle (rond et lisse)	*Au cordon parallèle (à angles droits et strié)
Au transparent, doré, marron, ou noir sans fil distinctif	Au transparent, doré, marron, ou noir avec un fil distinctif
Fil isolé (sauf fil vert) avec conducteur en cuivre	Fil isolé (sauf fil vert) avec conducteur en argent

\*Remarque: Avec emploi d'un fil parallèle (SPT I et SPT II). Le fil neutre est à angles droits ou strié et l'autre fil doit être rond ou lisse (Voir le schéma).



- 10) Glisser avec précaution l'écran sur la tige et fixer au plafond avec des rondelles d'arrêt et des boutons ronds.
- 11) Visser l'extrémité du tube fileté avec l'écrou hexagonal installé sur l'accouplement de l'extrémité inférieure du luminaire.
- 12) Visser les ampoules recommandées
- 13) Passer la rondelle plate puis la rondelle caoutchoutée sur le tube fileté.
- 14) Soulever avec précaution le verre par-dessus le tube fileté. Fixer le verre à l'aide de la rondelle en caoutchouc, de la rondelle plate et de l'écrou hexagonal. (NE PAS serrer avec excès)
- 15) Passer la garniture sur le tube fileté et visser l'ornement.
- 16) Aligner les trous dans la demi-plaque en verre avec les trous situés sur le dessus de la plaque du luminaire.
- 17) Aligner les trous dans la plaque de retenue avec les trous situés dans la demi-plaque en verre.
- 18) Visser les boules filetées par les trous dans les plaques pour fixer les plaques au luminaire. (NE PAS serrer avec excès). Répéter l'opération pour l'autre demi-plaque en verre.

**REMARQUE: Appliquer le frein filet sur tous les filets de la tige indiqués par le symbole ( ▶ ) pour empêcher la rotation accidentelle du luminaire pendant le nettoyage, remplacement de lampe, etc.**

## INSTRUCTIONS

For Assembling and Installing Fixtures in Canada  
Pour L'assemblage et L'installation Au Canada

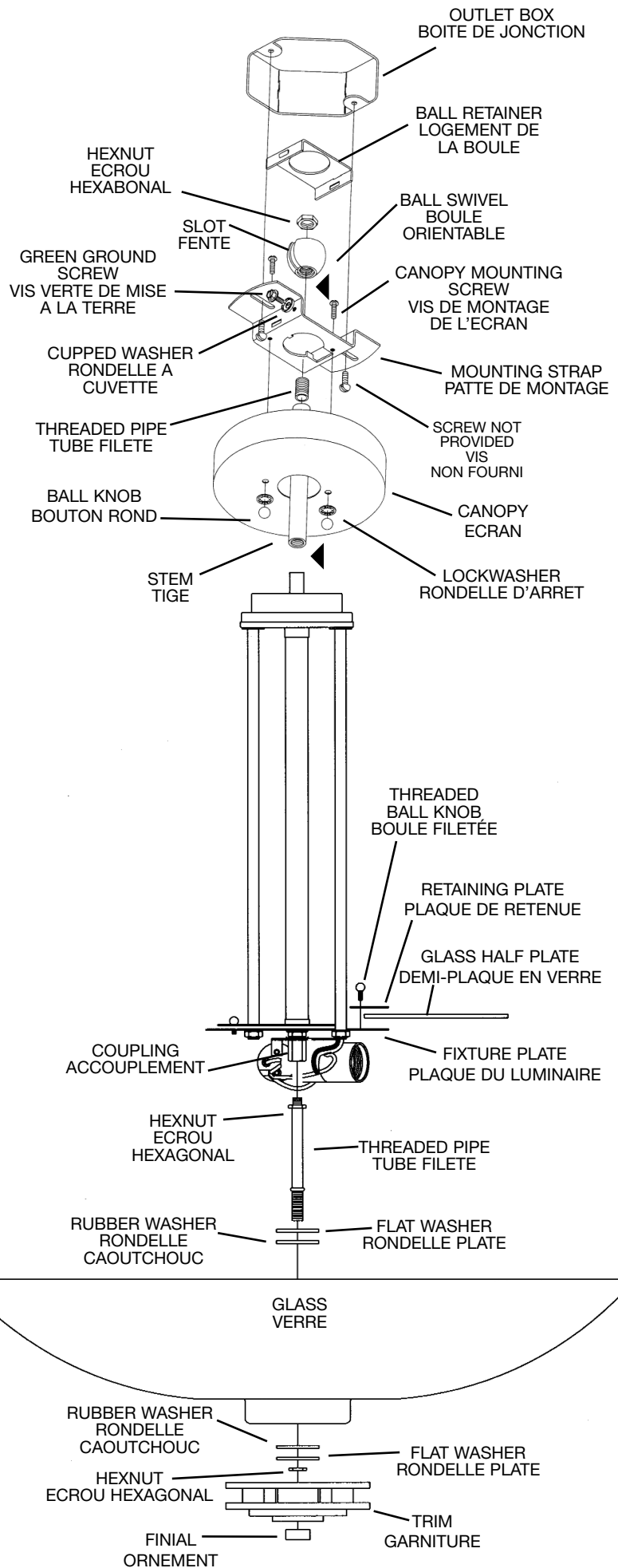


ILLUSTRATION A

