

Belton 4 Light Island**6614504 1.2**


Sea Gull Lighting
Pendant

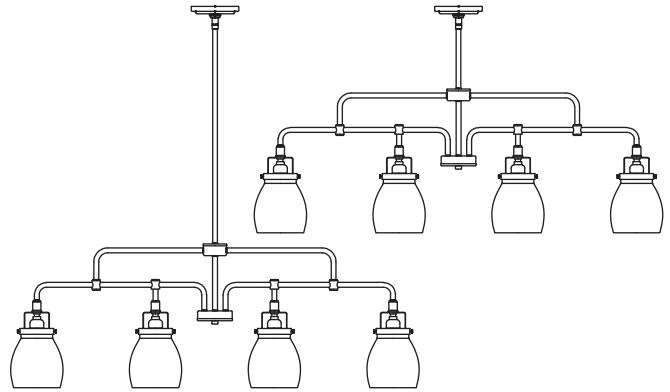
GENERAL PRODUCT INFORMATION:

These fixtures are intended to be installed utilizing NEC compliant junction boxes.

This product is safety listed for dry locations only.

Incandescent version may be dimmed with a standard incandescent dimmer. LED version may be dimmed with a LED dimmer. Consult lamp manufacturer for additional information.

This instruction shows a typical installation.

**CAUTION - RISK OF FIRE**

This product must be installed in accordance with the applicable installation code by a person familiar with the construction and operation of the product and the hazards involved.

Use minimum 90°C supply conductors.

MISE EN GARDE - RISQUE D'INCENDIE

Ce produit doit être installé selon le code d'installation pertinent, par une personne qui connaît bien le produit et son fonctionnement ainsi que les risques inhérents.

Les fils d'alimentation doivent convenir pour 90°C.

ADVERTENCIA - RIESGO DE INCENDIO

Este producto debe ser instalado según el código de instalación aplicable por una persona que conozca la construcción y el funcionamiento del producto y los riesgos que supone.

Conductores de alimentación 90°C Min.

**NEED HELP?**

¿NECESITA AYUDA?
AVEZ-VOUS BESOIN D'AIDE?

If you need installation assistance, replacement parts, or have questions regarding our warranty, please call our customer care center:

Si necesita asistencia en la instalación, piezas de repuesto, o tiene preguntas acerca de nuestra garantía, por favor llame a nuestro centro de servicio al cliente:

Si vous avez besoin de pièces de rechange, d'aide pour l'installation ou si vous avez des questions concernant notre garantie, veuillez appeler nos conseillers en produits au :

1-800-347-5483



To register your fixture, please visit our website:
www.SeaGullLighting.com

SAVE THESE INSTRUCTIONS!

Warranty

Sea Gull Lighting fixtures and components, when properly installed and under normal conditions of use, are warranted to be free from defects in materials and workmanship for one year from date of sale. LED light sources are warranted for five years. ENERGY STAR® labeled products are warranted for three years. Sea Gull Lighting at its sole option will repair or replace, F.O.B. Factory, freight prepaid, any Sea Gull Lighting product defective in materials or workmanship. Such replacement is the exclusive remedy against Sea Gull Lighting should any of the products delivered prove defective. Invoices for labor charges and/or charge backs for labor will be denied unless prior written approval is given.

Any modification to a Sea Gull Lighting product not made at the factory will void the UL or ETL listing as well as the Sea Gull Lighting warranty policy.

To register your fixture, please visit our website: SeaGullLighting.com

Garantie

A la condition d'un montage et d'une utilisation dans les normes, les Luminaires et pièces Sea Gull Lighting sont garantis sans défauts des matériaux et dans leur fabrication pour une durée d'un an à compter de la date d'achat. Sources de lumière LED sont garantis pour cinq ans. Les produits labellisés ENERGY STAR® sont garantis pour trois ans. A sa seule discrétion, Sea Gull Lighting réparera ou remplacera tout produit Sea Gull Lighting défectueux dans ses matériaux ou dans sa fabrication, F.O.B. Usine fret payé d'avant. Un remplacement selon ces conditions est l'unique recours à l'encontre de Sea Gull Lighting dans le cas où les produits livrés se révèlent défectueux. Toute facture concernant des frais de main d'oeuvre et/ou toute demande de remboursement de main d'oeuvre sera rejetée à moins qu'un accord écrit ait été consenti au préalable.

Toute modification non effectuée par l'usine d'un produit Sea Gull Lighting conduira à l'annulation des enregistrements UL ou ETL ainsi que du contrat de garantie Sea Gull Lighting.

Pour enregistrer votre luminaire, veuillez consulter notre site web : SeaGullLighting.com

Garantía

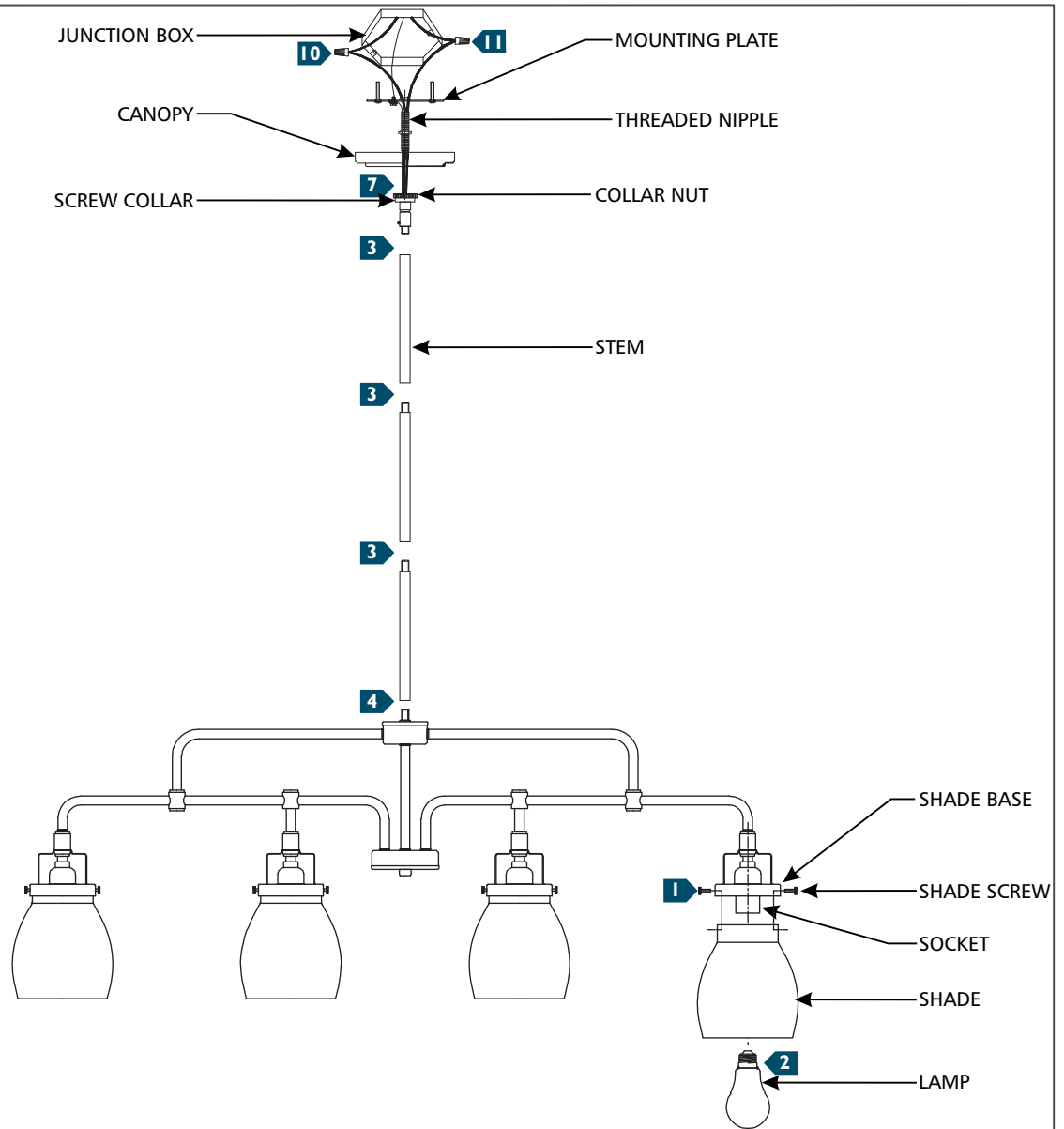
Los accesorios y componentes Sea Gull Lighting, cuando son correctamente instalados bajo condiciones de uso normal, se garantizan a estar libres de defectos en materiales y trabajo manual por un año de la fecha de compra. Lámparas LED tienen una garantía de cinco años. Los productos etiquetados ENERGY STAR® se garantizan por tres años. Sea Gull Lighting a su propia opción reparará o reemplazará, F.O.B. Factory, flete pre pagado, cualquier producto de Sea Gull Lighting defectuoso en materiales o trabajo manual. Tal reemplazo es el remedio exclusivo en contra de Sea Gull Lighting en caso de que cualquiera de sus productos entregados esté defectuoso. Facturas por cargos de labor y/o cargos al usuario por labor serán negados a menos de que se haya recibido permiso previo por escrito.

Cualquier modificación hecha a un producto de Sea Gull Lighting no llevado a cabo en la fábrica anulara el listado de UL o ETL al igual que la póliza de garantía de Sea Gull Lighting.

Para registrar su accesorio, por favor visite nuestra página web: SeaGullLighting.com

Install the Fixture

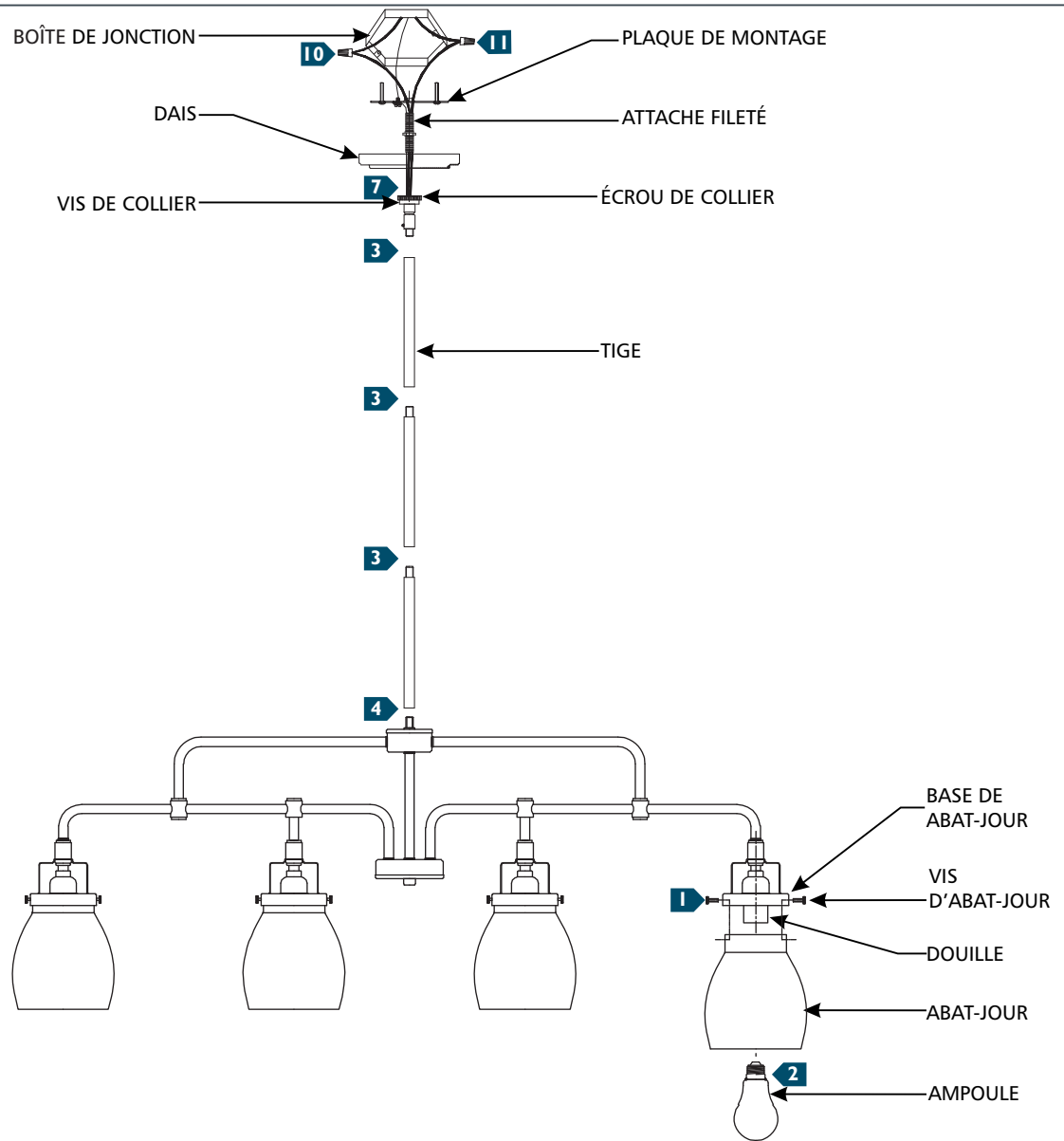
IA



- 1** Align the holes on the shade with the holes on the shade base and secure it with the shade screws. Repeat for all shades.
- 2** Screw the lamps into the sockets. Refer to the label on the socket for Max Wattage Information.
- 3** Determine the wanted height or look of the fixture with the provided stems and assemble them by screwing them together.
- 4** Feed the fixture wires through the stems and screw the assembly to the fixture.
- 5** Unscrew the collar nut off the screw collar and place it onto the stem followed by the canopy.
- 6** If necessary, screw the threaded nipple tightly onto the mounting plate.
- 7** Feed the fixture wires through the threaded nipple and screw the mounting plate assembly onto the stem/chain assembly.
- 8** Align and secure the mounting plate to the junction box.
- 9** Connect the fixture to a suitable ground in accordance to local electrical codes.
- 10** Connect the white fixture wire (square and/or rigid) to the neutral power line wire with a wire nut.
- 11** Connect the black fixture wire (round and/or smooth) to the hot power line wire with a wire nut.
- 12** Neatly place all the wires into the junction box, place the canopy onto the ceiling, and secure it in place by screwing the collar nut tightly onto the screw collar.

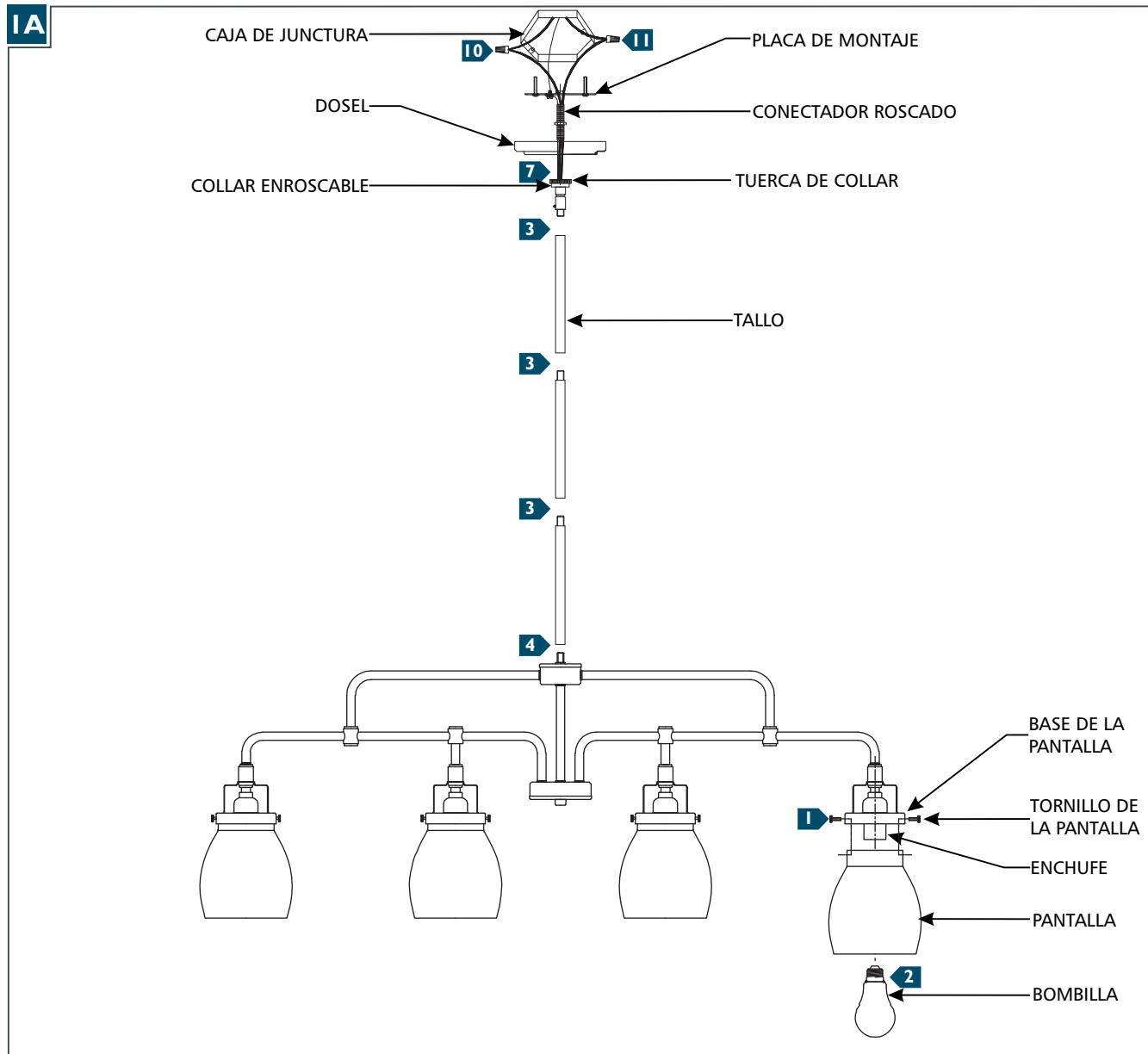
Installer le Luminaire

IA



- 1** Alignez les trous sur l'abat-jour avec les trous sur la base de l'abat-jour et le fixer avec les vis de l'abat-jour. Répétez l'opération pour toutes les nuances.
- 2** Visser l'ampoules dans les douilles. Reportez-vous à l'étiquette sur le douille pour Max Puissance information.
- 3** Déterminez la hauteur désirée ou chercher de luminaire avec la tiges et de les assembler en les vissant ensemble.
- 4** Nourrir les fils de luminaire à travers les tiges et vissez l'assemblage à le luminaire.
- 5** Dévisser l'écrou de collier de le vis de collier et placez-le sur la tige suivie par la dais.
- 6** Nourrir les fils de luminaire à travers le attache fileté et visser la plaque de montage sur l'ensemble tige / chaîne.
- 7** Si nécessaire, visser l'extrémité inférieure du attache fileté fermement sur la plaque de montage et la vis à collier sur le attache fileté.
- 8** Aligner et fixer la plaque de montage à la boîte de jonction.
- 9** Connecter le luminaire à un terrain approprié conformément aux codes électriques locaux.
- 10** Connecter le fil blanc de luminaire (carré et / ou rigide) pour le fil de la ligne d'alimentation neutre avec un serre-fils.
- 11** Connecter le fil noire de luminaire (ronds et / ou lisses) pour le fil de la ligne d'alimentation à chaud avec un serre-fils.
- 12** Soigneusement placer tous les fils dans la boîte de jonction, placez la dais au plafond, et fixez-le en vissant l'écrou de collier serré sur le vis de collier.

Instale la Lámpara



- 1** Alinee los agujeros en la pantalla con los orificios del base de pantalla y fíjalo con los tornillos de pantalla. Repita para todos los tonos.
- 2** Enrosque las bombillas en los enchufes. Consulte la etiqueta en la toma de Max Información Potencia.
- 3** Determine la altura deseada o busque de la lámpara con los tallos y ensamblarlos atornillando juntos.
- 4** Pase los cables de la lámpara a través de los tallos y atornille la asamblea a la lámpara.
- 5** Afloje la tuerca de la collar enroscable y colócalo en el tallo seguido por el dosel.
- 6** Pase los cables de la lámpara a través del conector roscado y atornille el conjunto de la placa de montaje al conjunto de tallo / cadena.
- 7** Si es necesario, enrosque el extremo más corto de el conector roscado firmemente en la placa de montaje y enrosque el collar enroscable en el conector roscado
- 8** Alinee y asegure la placa de montaje a la caja de conexiones.
- 9** Conecte la lámpara a una toma adecuada de acuerdo a los códigos eléctricos locales.
- 10** Conecte el cable blanco de la lámpara (cuadrado y / o rígido) al cable de la línea de alimentación neutra con tuerca para cable.
- 11** Conecte el cable negro de la lámpara (redonda y / o suave) al cable de la línea eléctrica caliente con tuerca para cable.
- 12** Cuidadosamente colocar todos los cables en la caja de junctura, coloque el dosel en el techo, y seguro que en su lugar atornillando la tuerca de collar firmemente en el collar de atornillar.