

**Belton Flush Mount****7514503 1.0**

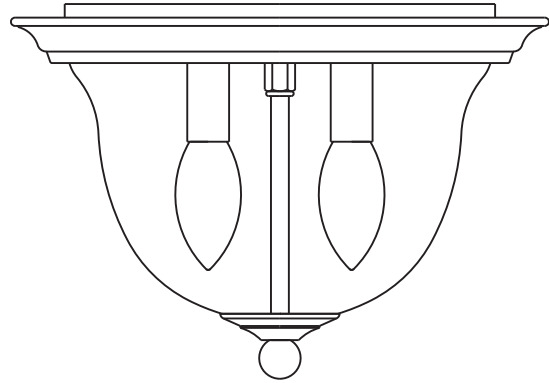
**GENERAL PRODUCT INFORMATION:**

These fixtures are intended to be installed utilizing NEC compliant junction boxes.

This product is safety listed for damp locations.

Incandescent version may be dimmed with a standard incandescent dimmer. LED version may be dimmed with a LED dimmer. Consult lamp manufacturer for additional information.

This instruction shows a typical installation.

**NEED HELP?**

¿NECESITA AYUDA?  
AVEZ-VOUS BESOIN D'AIDE?

If you need installation assistance, replacement parts, or have questions regarding our warranty, please call our customer care center:

Si necesita asistencia en la instalación, piezas de repuesto, o tiene preguntas acerca de nuestra garantía, por favor llame a nuestro centro de servicio al cliente:

Si vous avez besoin de pièces de rechange, d'aide pur l'installation ou si vous avez des questions concernant notre garantie, veuillez appeler nos conseillers en produits au :

**CAUTION - RISK OF FIRE**

This product must be installed in accordance with the applicable installation code by a person familiar with the construction and operation of the product and the hazards involved.

Use minimum 90°C supply conductors.

**MISE EN GARDE - RISQUE D'INCENDIE**

Ce produit doit être installé selon le code d'installation pertinent, par une personne qui connaît bien le produit et son fonctionnement ainsi que les risques inhérents

Les fils d'alimentation doivent convenir pour 90°C.

**ADVERTENCIA - RIESGO DE INCENDIO**

Este producto debe ser instalado según el código de instalación aplicable por una persona que conozca la construcción y el funcionamiento del producto y los riesgos que supone.

Conductores de alimentación 90°C Min.

**1-800-347-5483**

To register your fixture, please visit our website:  
[www.SeaGullLighting.com](http://www.SeaGullLighting.com)

**SAVE THESE INSTRUCTIONS!****Warranty**

Sea Gull Lighting fixtures and components, when properly installed and under normal conditions of use, are warranted to be free from defects in materials and workmanship for one year from date of sale. LED light sources are warranted for five years. ENERGY STAR® labeled products are warranted for three years. Sea Gull Lighting at its sole option will repair or replace, F.O.B. Factory, freight prepaid, any Sea Gull Lighting product defective in materials or workmanship. Such replacement is the exclusive remedy against Sea Gull Lighting should any of the products delivered prove defective. Invoices for labor charges and/or charge backs for labor will be denied unless prior written approval is given.

Any modification to a Sea Gull Lighting product not made at the factory will void the UL or ETL listing as well as the Sea Gull Lighting warranty policy.

To register your fixture, please visit our website: [SeaGullLighting.com](http://SeaGullLighting.com)

**Garantie**

A la condition d'un montage et d'une utilisation dans les normes, les Luminaires et pièces Sea Gull Lighting sont garantis sans défauts des matériaux et dans leur fabrication pour une durée d'un an à compter de la date d'achat. Sources de lumière LED sont garantis pour cinq ans. Les produits labellisés ENERGY STAR® sont garantis pour trois ans. A sa seule discrétion, Sea Gull Lighting réparera ou remplacera tout produit Sea Gull Lighting défectueux dans ses matériaux ou dans sa fabrication, F.O.B. Usine fret payé d'avant. Un remplacement selon ces conditions est l'unique recours à l'encontre de Sea Gull Lighting dans le cas où les produits livrés se révèlent défectueux. Toute facture concernant des frais de main d'oeuvre et/ou toute demande de remboursement de main d'oeuvre sera rejetée à moins qu'un accord écrit ait été consenti au préalable.

Toute modification non effectuée par l'usine d'un produit Sea Gull Lighting conduira à l'annulation des enregistrements UL ou ETL ainsi que du contrat de garantie Sea Gull Lighting.

Pour enregistrer votre luminaire, veuillez consulter notre site web : [SeaGullLighting.com](http://SeaGullLighting.com)

**Garantía**

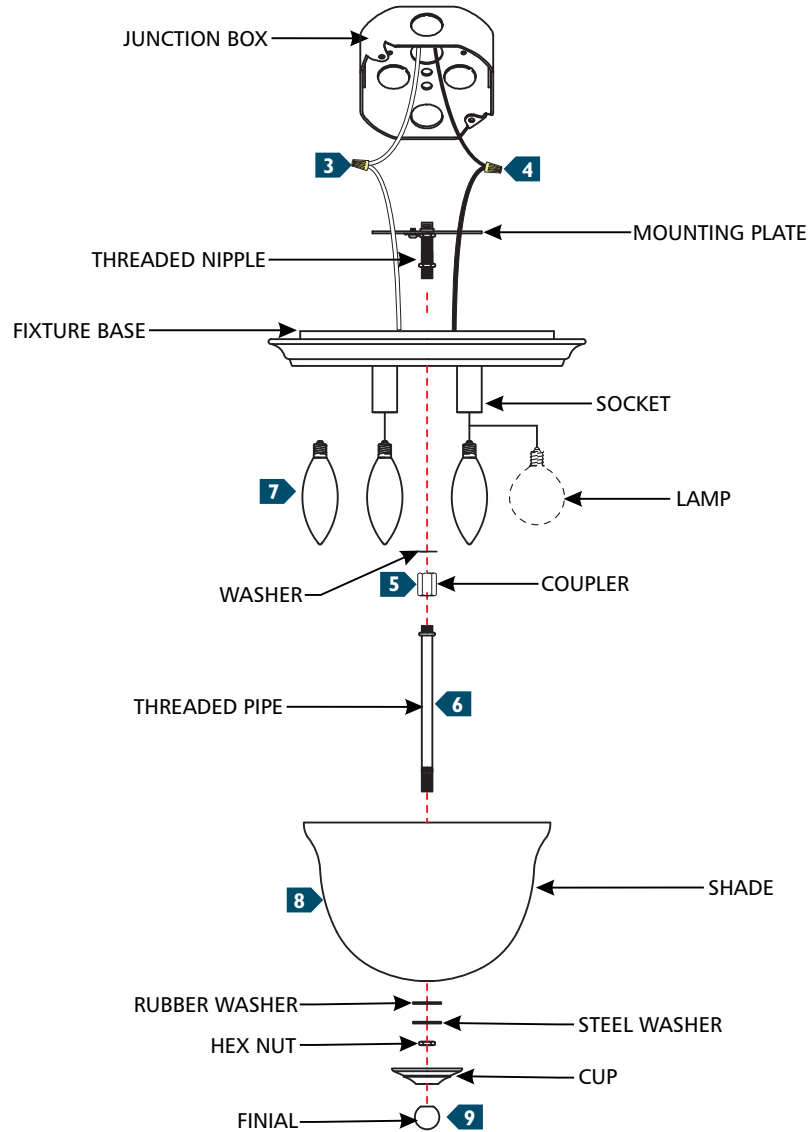
Los accesorios y componentes Sea Gull Lighting, cuando son correctamente instalados bajo condiciones de uso normal, se garantizan a estar libres de defectos en materiales y trabajo manual por un año de la fecha de compra. Lámparas LED tienen una garantía de cinco años. Los productos etiquetados ENERGY STAR® se garantizan por tres años. Sea Gull Lighting a su propia opción reparará o reemplazará, F.O.B. Factory, flete pre pagado, cualquier producto de Sea Gull Lighting defectuoso en materiales o trabajo manual. Tal reemplazo es el remedio exclusivo en contra de Sea Gull Lighting en caso de que cualquiera de sus productos entregados esté defectuoso. Facturas por cargos de labor y/o cargos al usuario por labor serán negados a menos de que se haya recibido permiso previo por escrito.

Cualquier modificación hecha a un producto de Sea Gull Lighting no llevado a cabo en la fábrica anulara el listado de UL o ETL al igual que la póliza de garantía de Sea Gull Lighting.

Para registrar su accesorio, por favor visite nuestra página web: [SeaGullLighting.com](http://SeaGullLighting.com)

## Install the Fixture

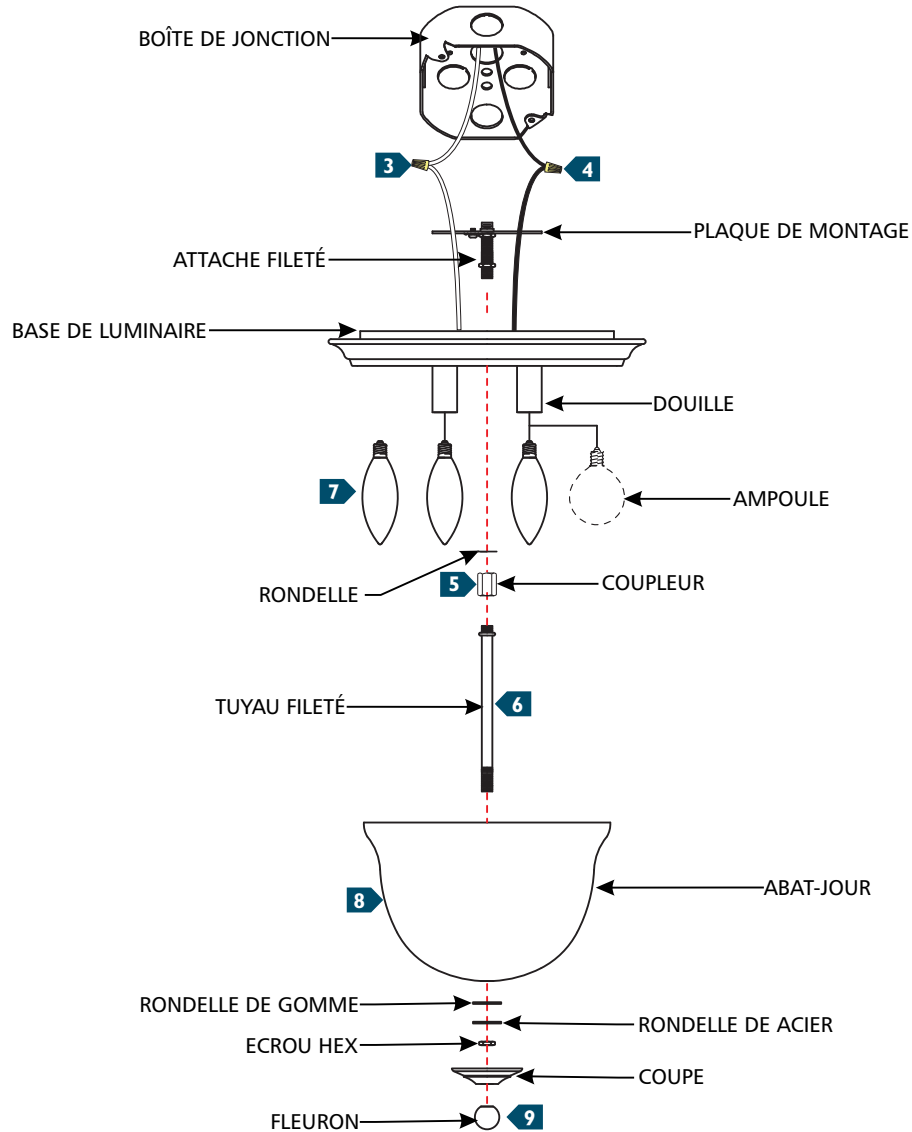
IA



- 1 Secure the mounting plate to the junction box.
- 2 Connect the fixture ground wire to a suitable ground with accordance to local electrical codes.
- 3 Connect the white fixture wire to the neutral power line wire with a wire nut.
- 4 Connect the black fixture wire to the hot power line wire with a wire nut.
- 5 Mount the fixture base and washer onto the threaded nipple, then secure them in place by screwing the coupler onto the threaded nipple.
- 6 Screw the threaded pipe to the bottom of the fixture.
- 7 Screw the lamps into the sockets. Refer to the label on the socket for Max Wattage information.
- 8 Place the shade, rubber washer, and steel washer onto the threaded pipe, then secure them in place by screwing the hex nut onto the pipe.
- 9 Place the cup onto the threaded pipe and secure it in place by screwing the finial onto the pipe.

## Installer le Luminaire

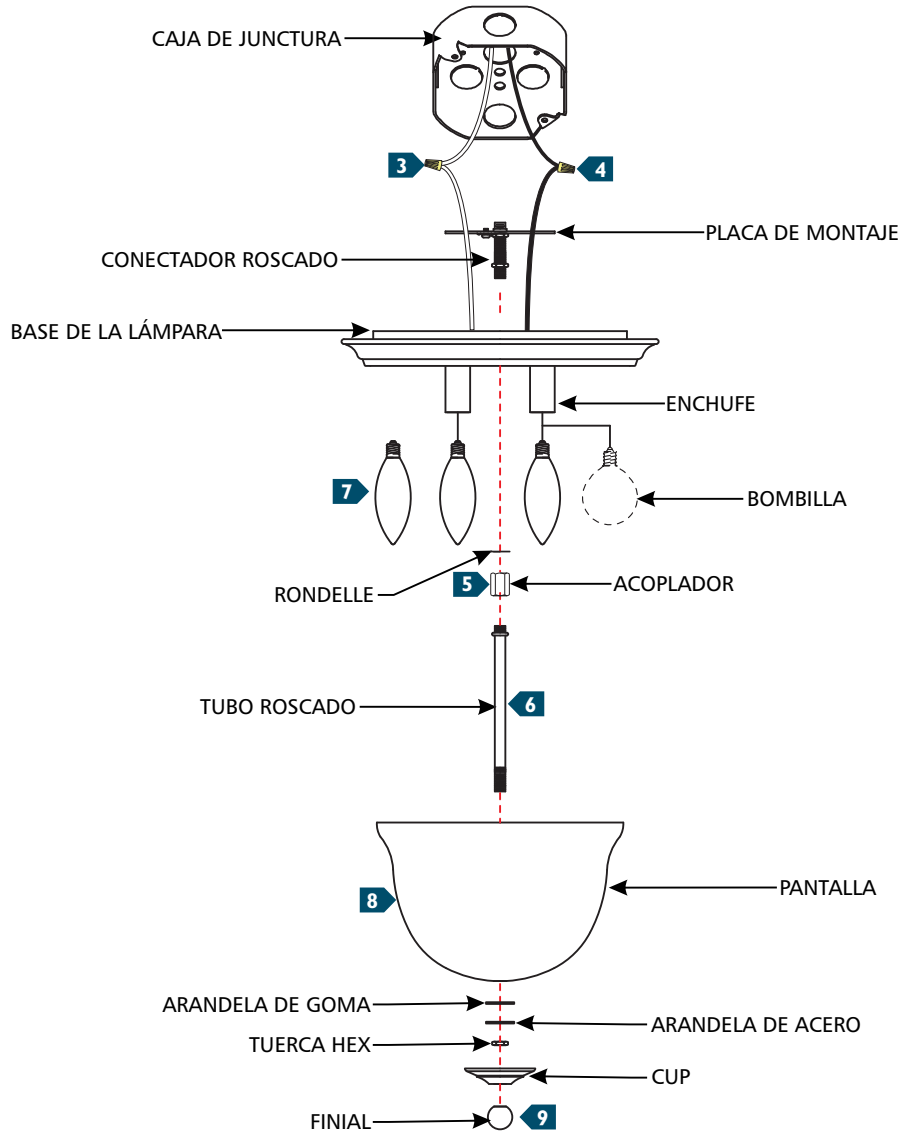
IA



- 1 Fixez la plaque de montage à la boîte de jonction.
- 2 Connectez le luminaire à un terrain approprié conformément avec les codes électriques locaux.
- 3 Connectez le fil blanc de luminaire (carré et / ou rigide) au fil de la ligne d'alimentation neutre avec un écrou de fil.
- 4 Connectez le fil noir de luminaire (rond et / ou lisse) au fil de la ligne d'alimentation chaude avec un écrou de fil.
- 5 Montez la base de luminaire et la rondelle sur le attache fileté, puis fixez-les en place en vissant le coupleur sur le attache fileté.
- 6 Vissez le tuyau fileté au fond de luminaire.
- 7 Vissez les ampoules dans les douilles. Reportez-vous à l'étiquette sur la prise pour les informations Max Wattage.
- 8 Placez la abat-jour, la rondelle de gomme, et rondelle de acier sur le tuyau fileté, puis fixez-les en place en vissant l'écrou hexagonal sur le tuyau.
- 9 Placez la coupe sur le tuyau fileté et fixez-le en place en vissant le fleuron sur le tuyau.

# Instale la Lámpara

IA



- 1 Fije la placa de montaje a la caja de junctura.
- 2 Conecte la lámpara a una tierra adecuada, de acuerdo con los códigos eléctricos locales.
- 3 Conecte el cable blanco de la lámpara (cuadrado y / o rígido) al cable de la línea eléctrica neutra con tuerca de cable.
- 4 Conecte el cable negro de la lámpara (redonda y / o suave) al cable de la línea eléctrica caliente con tuerca de cable.
- 5 Monte la base de la lámpara y la arandela en el conector roscado, luego asegúrelos en su lugar enroscando el acoplador en la conector roscado.
- 6 Atornille el tubo roscado a la parte inferior de la lámpara.
- 7 Atornille las bombillas en los enchufes. Consulte la etiqueta en el enchufe para obtener información sobre el Vatiage máximo.
- 8 Coloque la pantalla, arandela de goma y la arandela de acero en el tubo roscado, luego fíjelos en su lugar atornillando la tuerca hexagonal en la tubo.
- 9 Coloque la copa en el tubo roscado y asegúrela en su lugar atornillando el finial en el tubo.

**Sea Gull Lighting**  
7400 Linder Ave, Skokie, IL 60077  
800.323.3226 - 847.626.6300

[www.SeaGullLighting.com](http://www.SeaGullLighting.com)  
© 2018 Sea Gull Lighting. All rights reserved. The "Sea Gull Lighting" graphic is a registered trademark of Sea Gull Lighting. Sea Gull Lighting reserves the right to change specifications for product improvements without notification.  
A Generation Brands Company