

**WARNING:** DISCONNECT POWER AT THE MAIN FUSE BOX BEFORE INSTALLATION.

**WARNING:**

This fixture is intended for installation in accordance with the National Electrical Code (NEC) and all local code specifications. If you are not familiar with code requirements, installation by a certified electrician is recommended.

Before assembly, remove all parts and part packages from box. If anything is missing, please contact the retailer from which the product was purchased.

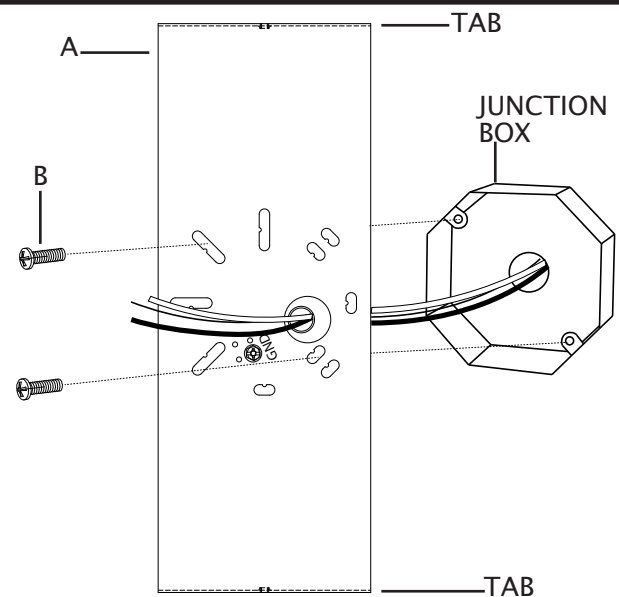
*elk* HOME

ANY QUESTIONS CALL: 800-613-3261  
M-F 8:00AM-6:00PM ET

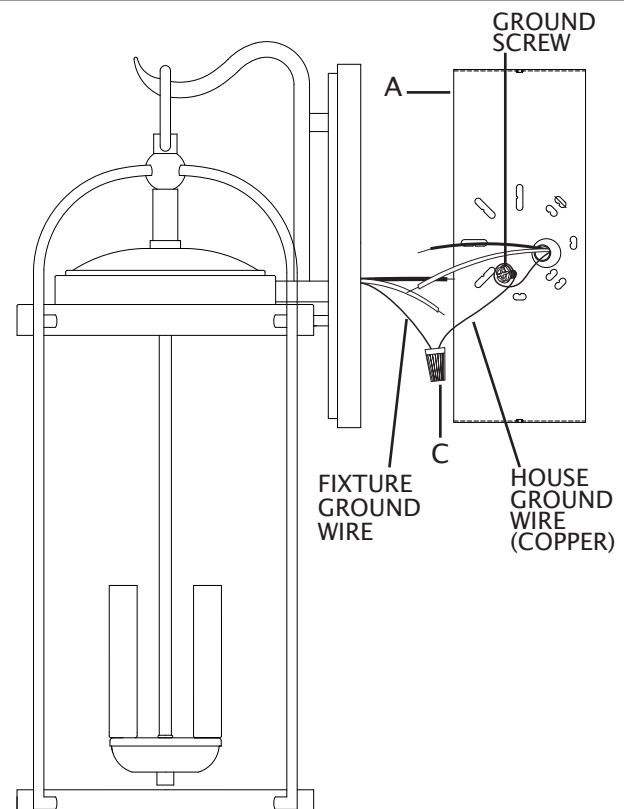
Français p. 3  
Español p. 5

ITEM#: 69731/3

1. Hold mounting bracket (A) vertically so tabs on mounting bracket (A) are on the top and bottom and facing out.
2. Carefully pull house wires through round hole in mounting bracket (A).
3. Align holes in mounting bracket (A) with holes in junction box. Ensure mounting bracket (A) is level.
4. Thread each junction box screw (B) into holes in mounting bracket (A) and into holes in junction box. Tighten junction box screws (B) to secure mounting bracket (A) to junction box. **CAUTION:** Make sure house wires are pulled completely through hole in mounting bracket. **DO NOT** pinch wires between mounting bracket and wall.



5. Strip 3/4" of insulation from ends of fixture wires.
6. Slightly loosen ground screw on mounting bracket (A). Do not completely remove ground screw. Wrap house ground wire (copper) around ground screw, leaving enough ground wire to attach to fixture ground wire. Twist end of fixture ground wire and end of house ground wire together. Twist wire nut (C) onto ends of wires. Completely tighten wire nut (C). Reference chart below for correct wire connections.



Connect Supply (House) Ground Copper Wire to:

Bare Copper Wire or,

Bare Silver Wire or,

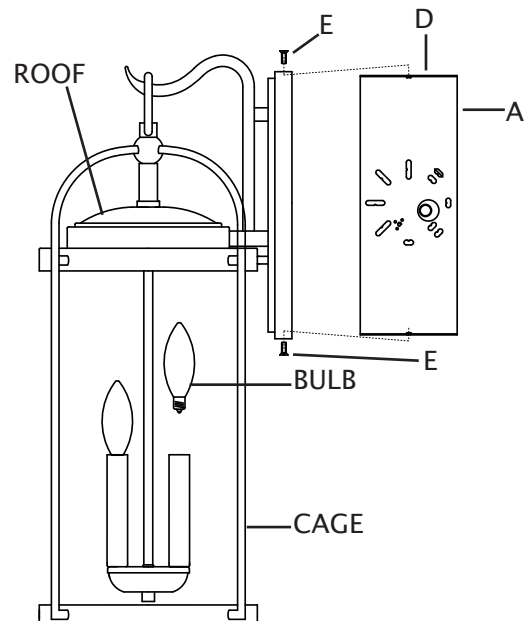
Green Insulated Wire.

7. Twist end of house lead wire (black) and end of fixture lead wire together. Twist wire nut (C) onto ends of wires. Completely tighten wire nut (C). Twist end of house neutral wire (white) and end of fixture neutral wire together. Twist wire nut (C) onto ends of wires. Completely tighten wire nut (C). Reference chart to the right for correct wire connections.
8. Wrap electrical tape (not included) around wire nuts (C) and wires. Ensure wires are securely fastened into wire nuts.
9. Carefully push all wires and wire nuts into junction box.

| Connect Black Lead Supply (House) Wire to:                                                                                                   | Connect White Neutral Supply (House) Wire to:            |
|----------------------------------------------------------------------------------------------------------------------------------------------|----------------------------------------------------------|
| Black Wire or,                                                                                                                               | White Wire or,                                           |
| *Parallel Cord (Round and Smooth) or,                                                                                                        | *Parallel Cord (Square and Ridged) or,                   |
| No printed words on wire insulation or,                                                                                                      | Printed words on wire insulation or,                     |
| Insulated Wire (other than green) with Copper Conductor.                                                                                     | Insulated Wire (other than green) with Silver Conductor. |
| *When parallel wire (SPT 1 & SPT 2) is used:<br>The lead wire is round in shape or smooth.<br>The neutral wire is square in shape or ridged. |                                                          |



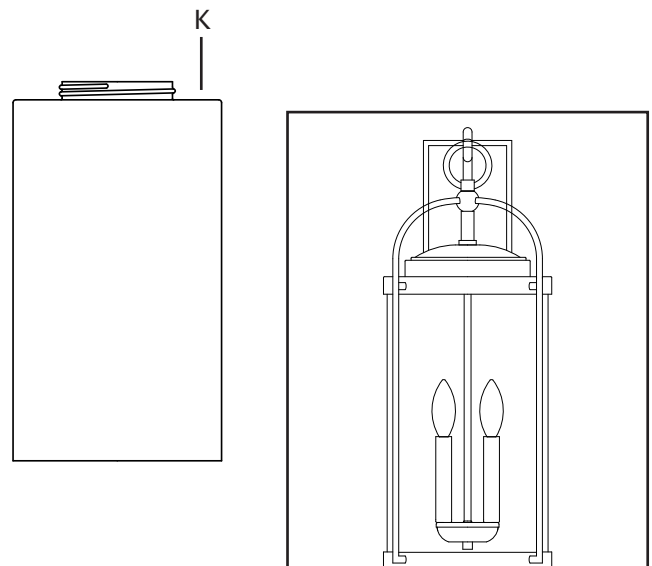
10. Place backplate (D) over mounting bracket (A). **CAUTION:** Do not pinch wires between backplate and wall.
11. Align holes in top and bottom of backplate (D) with holes in top and bottom tabs on mounting bracket (A). Thread one fixture mounting screw (E) into each hole in top and bottom of backplate (D) and into holes in top and bottom tabs on mounting bracket (A). Tighten fixture mounting screws (E) to secure fixture to wall.
12. Screw recommended bulbs (E12 Candelabra bulb type, not included) into sockets. Verify correct bulb wattage marked on socket of fixture. **WARNING:** DO NOT exceed maximum bulb wattage.
13. Raise shade (K) up to fixture. Carefully fit shade (K) inside fixture cage. Fit top of shade (K) inside fixture roof. Carefully turn shade (K) clockwise to secure shade (K) in place. DO NOT over tighten shade (K).



#### Instructions for Mounting Fixture Outdoors or in Wet Location

1. Mounting surface should be clean, dry, flat and 1/4" larger than canopy on all sides. Any gaps between mounting surface and canopy exceeding 3/16" should be corrected as required.
2. Apply silicone caulking compound around top and sides of canopy where back of canopy meets wall surface to prevent water from seeping into junction box. Leave bottom unsealed so moisture can drain out.

**MAINTENANCE NOTE:** Only use a soft damp cloth to clean fixture as needed. DO NOT use harsh chemicals on fixture. Harsh chemicals may damage fixture. Coastal conditions may cause mineral and residue build-up on fixture. It is recommended that customers in coastal areas clean all external surfaces of fixture once every two weeks with a wet cloth.



**AVERTISSEMENT: COUPEZ L'ALIMENTATION ÉLECTRIQUE DU PANNEAU CENTRAL.**

**AVERTISSEMENT:**

Ce luminaire a été conçu pour une installation selon les spécifications du code national de l'électricité et de tous les codes locaux. Si vous n'êtes pas familier avec les exigences de ces codes, une installation par un électricien certifié est recommandée.

Avant l'assemblage, retirer toutes les pièces et paquets de pièces de la boîte. Si un objet est manquant, svp contacter le détaillant de qui le produit a été acheté.

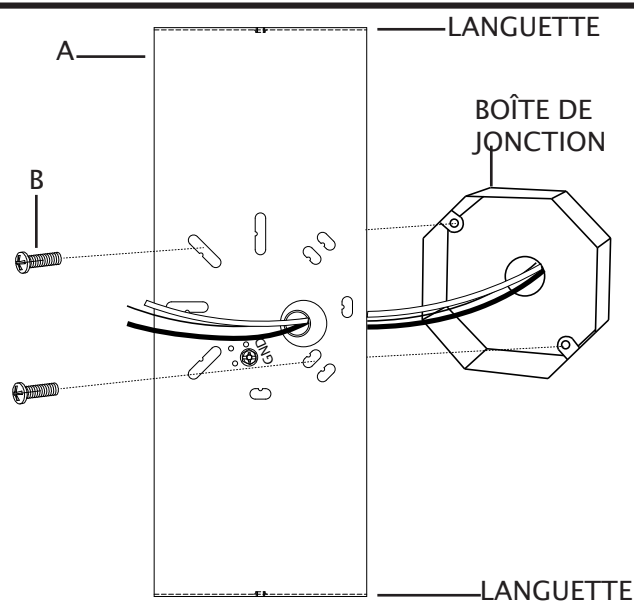
**elk HOME**

POUR TOUTE QUESTION,  
COMPOSER LE : 800-613-3261  
L-V 8:00-18:00 HE

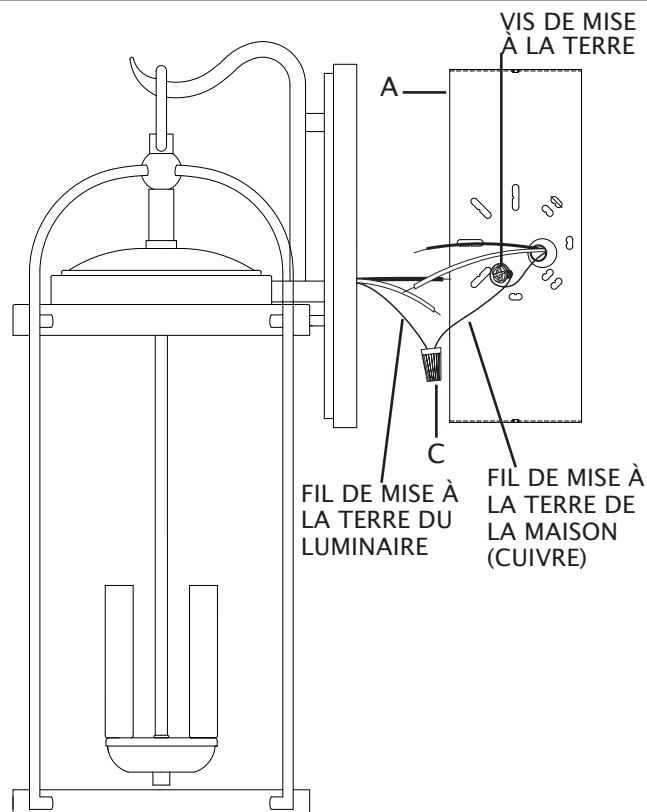
Français

ARTICLE#: 69731/3

1. Tenez le support de montage (A) verticalement de sorte que les languettes du support de montage (A) se trouvent en haut et en bas et soient tournées vers l'extérieur.
2. Faites soigneusement passer les fils de la maison à travers le trou du support de fixation (A).
3. Alignez les trous du support de fixation (A) sur les trous de la boîte de jonction. Vérifiez que le support de fixation (A) sont de niveau.
4. Vissez chaque vis pour boîte de jonction (B) dans les trous du support de fixation (A) et dans les trous de la boîte de jonction. Serrez les vis (B) pour fixer le support de fixation à la boîte de jonction. **ATTENTION** : Assurez-vous d'avoir complètement passé les fils de la maison à travers le trou du support de fixation (A). Veillez à ne pas pincer les fils entre le support de fixation (A) et le mur.



5. Dénudez l'extrémité des fils du luminaire sur 19,05 mm.
6. Desserrez légèrement la vis de mise à la terre du support de fixation (A). Ne retirez pas complètement la vis de mise à la terre. Enroulez le fil de mise à la terre de la maison (cuivre) autour de la vis de mise à la terre en gardant une longueur suffisante pour le relier au fil de mise à la terre du luminaire. Enroulez l'extrémité du fil de mise à la terre du luminaire et l'extrémité du fil de mise à la terre de la maison. Vissez un capuchon de connexion (C) sur les extrémités des fils. Serrez complètement le capuchon de connexion (C). Consultez le tableau à droite pour faire les bons raccordements.



Raccordez le fil de cuivre de mise à la terre de l'alimentation (maison) à l'un des trois fils suivants :

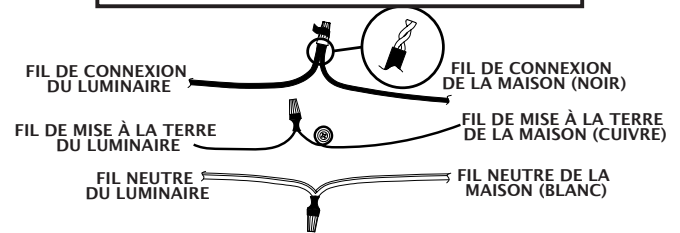
fil en cuivre dénudé;

fil en argent dénudé;

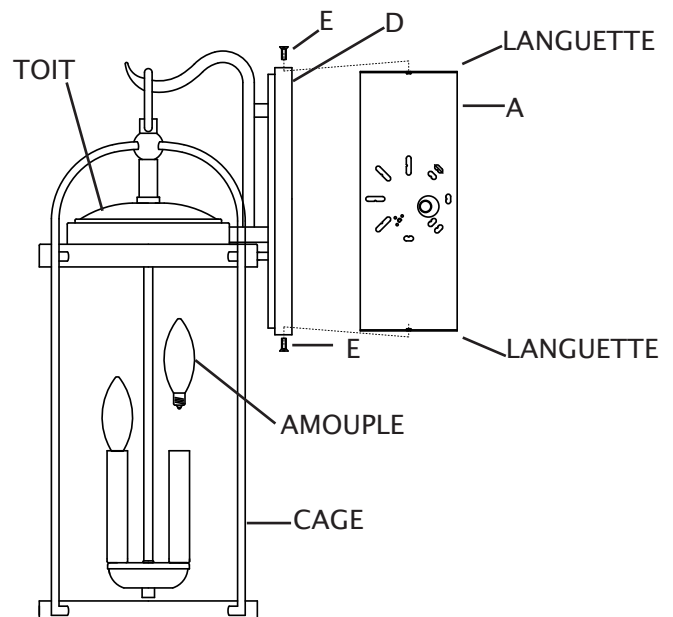
fil isolé vert.

7. Enroulez l'extrémité du fil de connexion de la maison (noir) et l'extrémité du fil de connexion du luminaire. Vissez un capuchon de connexion (C) sur les extrémités des fils. Serrez complètement le capuchon de connexion (C). Enroulez l'extrémité du fil neutre de la maison (blanc) et l'extrémité du fil neutre du luminaire. Vissez un capuchon de connexion (C) sur les extrémités des fils. Serrez complètement le capuchon de connexion (C). Consultez le tableau à droite pour faire les bons raccordements.
8. Enroulez du ruban isolant (non inclus) autour des capuchons de connexion (C) et des fils. Assurez-vous que les fils sont solidement fixés dans les capuchons de connexion.
9. Placez soigneusement tous les fils et les capuchons de connexion (C) dans la boîte de jonction.

| Raccordez le fil d'alimentation noir (maison) à l'un des fils suivants :                                                                                  | Raccordez le fil d'alimentation blanc neutre (maison) à l'un des fils suivants : |
|-----------------------------------------------------------------------------------------------------------------------------------------------------------|----------------------------------------------------------------------------------|
| fil noir;                                                                                                                                                 | fil blanc;                                                                       |
| * cordon parallèle (rond et lisse);                                                                                                                       | * cordon parallèle (carré et nervuré);                                           |
| pas de mots imprimés sur l'isolation des fils;                                                                                                            | mots imprimés sur l'isolation des fils;                                          |
| fil isolé (autre que vert) avec conducteur en cuivre.                                                                                                     | fil isolé (autre que vert) avec conducteur en argent.                            |
| * Lorsqu'un fil parallèle (SPT 1 et SPT 2) est utilisé :<br>Le fil conducteur est de forme ronde ou lisse.<br>Le fil neutre est de forme carrée ou strié. |                                                                                  |



10. Placez la plaque murale du luminaire (D) sur le support de fixation (A).
11. Aligner les trous en haut et en bas de la plaque arrière (D) avec les trous en haut et en bas des languettes du support de montage (A). Visser une vis de montage du luminaire (E) dans le trou en haut et en bas de la plaque arrière (D) et dans les trous de chaque languette du support de fixation (A). Serrer les vis de montage du luminaire (E) pour fixer le luminaire au mur.
12. Installer les ampoules recommandées (ampoule de type E12 Candelabra, non fournie) dans les douilles. Vérifier la puissance de l'ampoule marquée sur la douille du luminaire. **AVERTISSEMENT** : NE PAS dépasser la puissance maximale permise pour l'ampoule.
13. Soulevez l'abat-jour (K) jusqu'au luminaire. Placez soigneusement l'abat-jour (K) dans la cage du luminaire. Placez le haut de l'abat-jour (K) dans le toit du luminaire. Tournez délicatement l'abat-jour (K) dans le sens des aiguilles d'une montre pour fixer l'abat-jour (K) au luminaire. NE PAS trop serrer l'abat-jour (K).

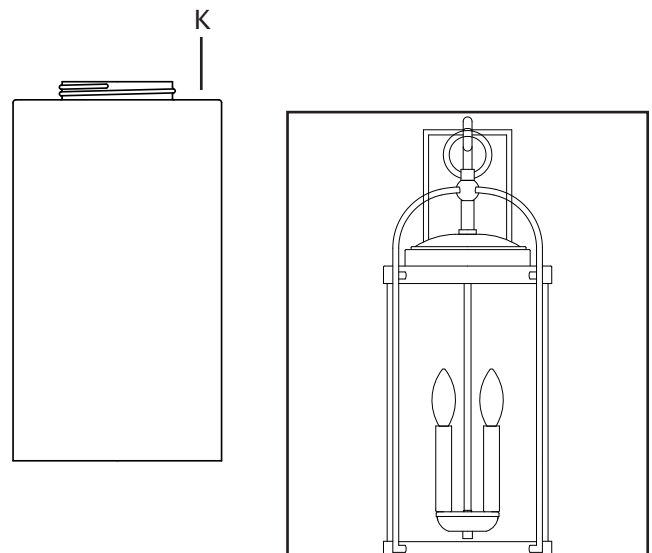


#### Instructions pour le montage du luminaire À l'extérieur ou dans un endroit humide

1. La surface de montage doit être propre, sèche, plate, et  $\frac{1}{4}$  po plus grande que le périmètre du couvercle. Tout espace entre la surface de montage et le couvercle qui excède  $\frac{3}{16}$  po devrait être éliminé comme il convient.
2. Appliquer un mastic de calfeutrage au silicone autour du dessus et des côtés où l'arrière du couvercle appuie sur la surface du mur pour prévenir l'infiltration d'eau dans le boîtier électrique. Laisser le dessous sans calfeutrage pour que l'humidité puisse sortir.

#### REMARQUE CONCERNANT L'ENTRETIEN :

N'utiliser qu'un chiffon humide pour nettoyer le luminaire au besoin. NE PAS utiliser de produits chimiques forts sur le luminaire. Les produits chimiques forts peuvent endommager le luminaire. Les conditions climatiques côtières peuvent provoquer l'accumulation de minéraux et de résidus sur le luminaire. Dans les régions côtières, il est recommandé de nettoyer toutes les surfaces externes du luminaire toutes les deux semaines à l'aide d'un chiffon humide.



**ADVERTENCIA:** DESCONECTE LA ALIMENTACIÓN EN LA CAJA DE FUSIBLES PRINCIPAL.

**ADVERTENCIA:**

Este artefacto está destinado a ser instalado de acuerdo con el Código Nacional de Electricidad (NEC, por sus siglas en inglés) y todas las especificaciones del código local. Si no está familiarizado con los requisitos del código, se recomienda que la instalación sea realizada por un electricista certificado.

Antes del montaje, retire todas las piezas y paquetes de piezas de la caja. Si falta algo, póngase en contacto con la tienda donde compró el producto.

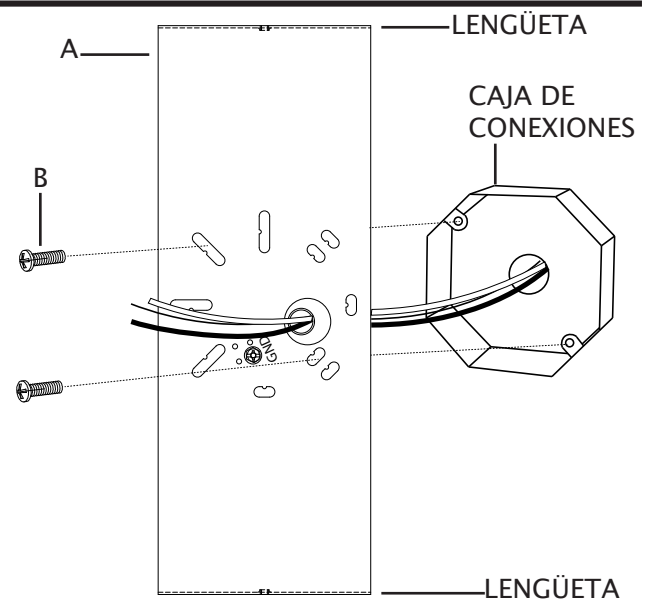
**elk HOME**

POR CUALQUIER PREGUNTA LLAME AL:  
800-613-3261  
L-V 8:00AM-6:00PM HORA DEL ESTE

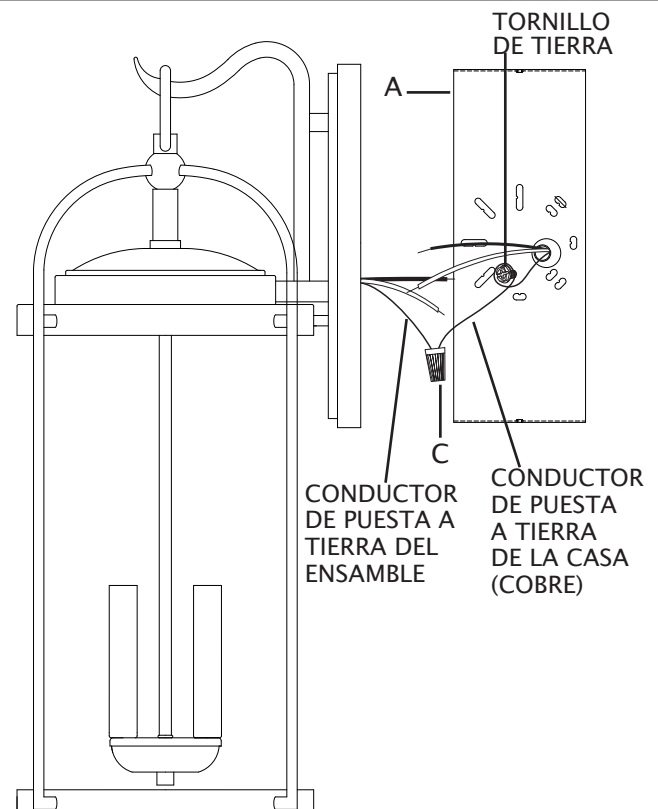
Español

ARTÍCULO#: 69731/3

1. Sostenga el soporte de montaje (A) verticalmente de modo que lengüetas del soporte de montaje (A) estén en la parte superior e inferior y hacia afuera.
2. Pase con cuidado los conductores de la casa por el orificio del soporte de montaje (A).
3. Alinee los orificios del soporte de montaje (A) con los orificios de la caja de conexiones. Verifique el soporte de montaje (A) estén nivelados.
4. Enrosque cada tornillo (B) de la caja de conexiones en los orificios del soporte de montaje (A) y en los orificios de la caja de conexiones. Apriete los tornillos (B) para fijar el soporte de montaje a la caja de conexiones. **PRECAUCIÓN:** asegúrese de que los conductores de la casa pasen completamente a través del orificio del soporte de montaje (A). No apriete los conductores entre el soporte de montaje (A) y la pared.



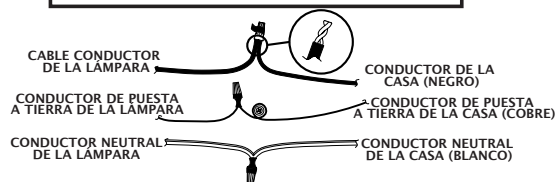
5. Pele 1,9 cm del aislamiento en los extremos de los conductores de la lámpara.
6. Afloje ligeramente el tornillo de tierra del soporte de montaje (A). No retire completamente el tornillo de puesta a tierra. Envuelva el conductor de puesta a tierra de la casa (cobre) alrededor del tornillo de puesta a tierra, dejando suficiente cable para conectarlo al conductor de puesta a tierra del ensamble. Tuerza para unir el extremo del conductor de puesta a tierra del ensamble y el extremo del conductor de puesta a tierra de la casa (cobre). Gire el empalme plástico (C) en los extremos de los conductores. Apriete completamente el empalme plástico (C). Consulte la siguiente tabla para conocer las conexiones de conductores correctas.



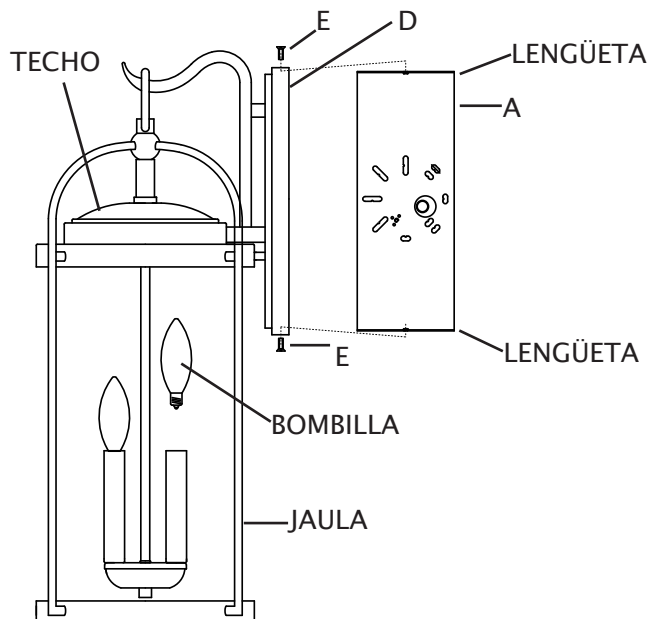
|                                                                           |
|---------------------------------------------------------------------------|
| Conecte el conductor de cobre de puesta a tierra del suministro (casa) a: |
| conductor de cobre sin recubrimiento o                                    |
| conductor plateado sin recubrimiento o                                    |
| conductor con aislamiento verde.                                          |

7. Tuerza el extremo del conductor de la casa (negro) y el extremo del conductor del ensamble para unirlos. Gire el empalme plástico (C) en los extremos de los conductores. Apriete completamente el empalme plástico (C). Tuerza el extremo del conductor neutral de la casa (blanco) y el extremo del conductor neutral del ensamble para unirlos. Gire el empalme plástico (C) en los extremos de los conductores. Apriete completamente el empalme plástico (C). Consulte la siguiente tabla para conocer las conexiones de conductores correctas.
8. Coloque cinta aislante (no se incluye) alrededor de los empalmes plásticos (C) y los conductores. Asegúrese de que los cables estén bien sujetos a los empalmes plásticos.
9. Inserte cuidadosamente los conductores y los empalmes plásticos en el interior de la caja de conexiones.

|                                                                                                                                                                       |                                                                         |
|-----------------------------------------------------------------------------------------------------------------------------------------------------------------------|-------------------------------------------------------------------------|
| Conecte el cable conductor del suministro (casa) negro a:                                                                                                             | Conecte el conductor del suministro (casa) neutral blanco a:            |
| conductor negro o                                                                                                                                                     | conductor blanco o                                                      |
| *cable paralelo (redondo y liso) o                                                                                                                                    | *cable paralelo (cuadrado y acanalado) o                                |
| aislamiento del conductor sin palabras impresas o                                                                                                                     | aislamiento del conductor con palabras impresas o                       |
| conductor con aislamiento (que no sea verde) con el conductor de cobre.                                                                                               | conductor con aislamiento (que no sea verde) con el conductor plateado. |
| *Cuando se utiliza un conductor paralelo (SPT 1 y SPT 2): el cable conductor tiene forma redonda o es liso. El conductor neutral tiene forma cuadrada o es acanalado. |                                                                         |



10. Presente la lámpara en la pared. Coloque la placa posterior (D) sobre el soporte de montaje (A).
11. Alinee los orificios en la parte superior e inferior de la placa posterior (D) con los orificios en las lengüetas superior e inferior del soporte de montaje (A). Atornille un tornillo de montaje del artefacto (E) en el orificio en la parte superior e inferior de la placa posterior (D) y en los orificios en cada lengüeta del soporte de montaje (A). Ajuste los tornillos de montaje del artefacto (E) para fijar el artefacto a la pared.
12. Enrosque las bombillas recomendado (tipo de bombilla E12 Candelabro, no incluido) en el portalámparas. Verifique que la potencia del bombilla sea la correcta y que esté marcada en el portalámparas del artefacto. **ADVERTENCIA:** No exceda el máximo de la potencia del bombilla.
13. Eleve la pantalla (K) hasta el artefacto. Coloque con cuidado la pantalla (K) en la jaula del artefacto. Coloque la parte superior de la pantalla (K) en el techo del artefacto. Gire con cuidado la pantalla (K) en el sentido de las agujas del reloj para fijar la pantalla (K) al artefacto. **NO** apriete demasiado la pantalla (K).



**Instrucciones para el montaje del artefacto En el exterior o en un lugar húmedo**

1. La superficie de montaje debe estar limpia, seca, plana y ser 1/4 de pulgada más grande que la cubierta por todos lados. Cualquier espacio entre la superficie de montaje y la cubierta que exceda los 3/16" debe ser corregido según sea necesario.
2. Aplique compuesto de calafateo de silicona alrededor de la parte superior y los lados de la cubierta donde la parte trasera de la cubierta se encuentra con la superficie de la pared para evitar que el agua se filtre en la caja de conexiones. Deje la parte inferior sin sellar para que la humedad pueda salir.

**NOTA DE MANTENIMIENTO:** Sólo use un paño húmedo suave para limpiar el artefacto según sea necesario. **NO** use productos químicos agresivos en el artefacto. Los productos químicos agresivos pueden dañarlo. Las condiciones de la costa pueden causar la acumulación de minerales y residuos en el artefacto. Se recomienda que los clientes de las zonas costeras limpien todas las superficies externas de los artefactos una vez cada dos semanas con un paño húmedo.

